



Ministerio de Transporte
Presidencia de la Nación

**REPÚBLICA ARGENTINA
MINISTERIO DE TRANSPORTE
SECRETARÍA DE OBRAS DE TRANSPORTE**

LICITACIÓN PÚBLICA

Obra

"METROBUS RUTA 8 - TRES DE FEBRERO"

PLIEGO DE ESPECIFICACIONES TÉCNICAS



3 . PLIEGO DE ESPECIFICACIONES TÉCNICAS

INDICE

3.0 GENERALIDADES

3.0.1 MEMORIA DESCRIPTIVA

- 3.0.1.1 Localización
- 3.0.1.2 Objetivos
- 3.0.1.3 Características de la propuesta
- 3.0.1.4 Beneficiarios
- 3.0.1.5 Objeto de la Licitación
- 3.0.1.6 Memoria técnica
- 3.0.1.7 Descripción del proyecto MetroBus

3.0.2 CLAUSULAS GENERALES

- 3.0.2.1 Alcances del pliego
- 3.0.2.2 Obras comprendidas en esta documentación
- 3.0.2.3 Reglamentos
- 3.0.2.4 Muestras y prototipos
- 3.0.2.5 Conocimiento de la obra e interpretación de la documentación
- 3.0.2.6 Responsabilidad del Contratista
- 3.0.2.7 Materiales
- 3.0.2.8 Mezclas

3.1 TRABAJOS PRELIMINARES

- 3.1.0.1. Proyecto definitivo
- 3.1.0.2. Recursos y suministros para inicio de tareas
- 3.1.0.3. Unión de obras nuevas con existentes
- 3.1.0.4. Obrador, depósitos y sanitarios
- 3.1.0.5. Cartel de Obra
- 3.1.0.6. Cartel de Información
- 3.1.0.7. Cerco de obra
- 3.1.1 LIMPIEZA DEL TERRENO, REPLANTEO Y NIVELACION
- 3.1.2 RELEVAMIENTO PLANIALTIMETRICO Y CATEOS
- 3.1.3 DOCUMENTACION GRAFICA, PROYECTO EJECUTIVO
- 3.1.4 SEGURIDAD Y SEÑALIZACIÓN DE OBRA EN VIA PUBLICA

3.2 MOVIMIENTO DE TIERRA / DEMOLICIONES

3.2.0. GENERALIDADES

- 3.2.0.1 Desmonte y retiro de tierra – Nivelación
- 3.2.0.2 Excavaciones y Desmontes
- 3.2.0.3 Transporte
- 3.2.0.4 Rellenos y terraplenamientos
- 3.2.0.5 Sub-bases
- 3.2.0.6 Compactaciones especiales
- 3.2.0.7 Nivelación final

3.2.1 DESMONTE PAVIMENTO PARA BASES DE COLUMNAS Y RAMPAS

3.2.2 DESMONTE DE PAVIMENTO PARA CANALIZACIONES

3.2.3 FRESADO DE PAVIMENTO

3.3 HORMIGON ARMADO

3.3.0 GENERALIDADES

- 3.3.0.1 Estructura de hormigón armado
- 3.3.0.2 Especificaciones Técnicas
- 3.3.0.3 Ejecución del Hormigón
- 3.3.0.4 Hormigonado con Temperaturas Extremas



- 3.3.0.5 Tipos de Hormigon
- 3.3.0.6 Elementos premoldeados de hormigón armado
- 3.3.1 H°A°(H21) PARA PLATEAS
- 3.3.2 H°A° (H21)PARA PUNTERAS EN PARADORES
- 3.3.3 H°A°(H21) DE RAMPAS
- 3.3.4 H°A° (H30) PARA AMORTIGUADORES

- 3.4 **ESTRUCTURA METALICA**
- 3.4.0 **GENERALIDADES – MEMORIA DE CÁLCULO**
- 3.4.1 COLUMNA PORTICO INICIO Y FIN DE SERIE
- 3.4.2 COLUMNA PORTICO DE SERIE
- 3.4.3 COLUMNA CORTA - PILÓN
- 3.4.4 ESTRUCTURA PRINCIPAL (VIGAS “L” Y “C” FRONTAL Y TRASERA)
- 3.4.5 ESTRUCTURA PARA VIDRIO DE CENEFA
- 3.4.6 PLATABANDA PARA PÓRTICO INICIO, SERIE Y PILÓN

- 3.5 **CUBIERTA**
- 3.5.1 **PERFILERIA DE CUBIERTA**

- 3.6 **INSTALACION ELECTRICA**
- 3.6.0. **ESPECIFICACIONES TECNICAS GENERALES**
- 3.6.0.1 De las normas y reglamentos a cumplir
- 3.6.0.2 De los ejes del proyecto y del diseño de las instalaciones
- 3.6.0.3 De los materiales eléctricos
- 3.6.0.4 De los aparatos y equipos eléctricos a proveer
- 3.6.0.5 De la ejecución de las obras
- 3.6.0.6 De las garantías y del mantenimiento de las instalaciones
- 3.6.0.7 Del responsable técnico
- 3.6.0.8 De la planificación del trabajo y la coordinación con otras instalaciones
- 3.6.0.9 De la documentación
 - 3.6.0.9.1 Generalidades
 - 3.6.0.9.2 Documentación Inicial – Proyecto Ejecutivo
 - 3.6.0.9.3 Documentación Final – Conforme a Obra
 - 3.6.0.10 Elementos de protección personal y herramientas
- 3.6.1 **ESPECIFICACIONES TECNICAS PARTICULARES**
- 3.6.1.1 De las tareas a realizar
 - 3.6.1.1.1 Conexión de la alimentación
 - 3.6.1.1.1.1 Pedido de nuevos suministros
 - 3.6.1.1.1.2 Construcción de obras de tomas, tendido de cañeros y cajas de pase
 - 3.6.1.1.1.3 Cableado de la línea de alimentación
 - 3.6.1.1.1.4 Conexionado de la alimentación
 - 3.6.1.1.2 Provisión y conexionado del tablero de distribución general
 - 3.6.1.1.3 Canalización y cableado de líneas seccionales y de circuitos
 - 3.6.1.1.4 Conexionado de toma corrientes
 - 3.6.1.1.5 Provisión y conexionado de luminarias
 - 3.6.1.1.6 Sistema de PAT y conexiones equipotenciadoras
 - 3.6.1.1.7 Documentación, certificaciones, pruebas y puesta en marcha
 - 3.6.1.2 De los tableros
 - 3.6.1.3 De las protecciones
 - 3.6.1.4 De las canalizaciones
 - 3.6.1.4.1 Generalidades
 - 3.6.1.4.2 Bandejas
 - 3.6.1.4.3 Cañerías
 - 3.6.1.4.4 Cañeros y cajas de pase enterrados
 - 3.6.1.5 De los cableados
 - 3.6.1.6 Del sistema de PAT, de los conductores de protección y de las conexiones equipotenciadoras

- 3.7 **PISOS Y PAVIMENTOS**



- 3.7.0 GENERALIDADES**
- 3.7.1.0 Tipos de Baldosas**
- 3.7.1 Baldosa GUIA 40x40x4cm**
- 3.7.2 Baldosa METROBUSANTIDESLIZANTE 40x40x4cm**
- 3.7.3 Baldosa ALERTA AMARILLA 40x40x4cm**
- 3.7.4 Baldosa PRECAUCIÓN 80x40x4cm**
- 3.7.5 Baldosa ALERTA GRIS 40x40x4cm**
- 3.7.6 Baldosa FORME FILA 40x40x4cm**
- 3.7.7 BALDOSON DISUADOR MALDONADO HORIZONTAL**
- 3.7.8 PAVIMENTO ASFALTICO / HORMIGON SOBRE CANALIZACIONES**
- 3.7.9 JUNTAS DE DILATACION**
- 3.7.10 HORMIGÓN LLANEADO**

- 3.8 CARPINTERIA METÁLICA**
- 3.8.1 BARANDAS ACERO GALVANIZADO RAMPA DE ACCESO PARADORES**
- 3.8.2 REJA METÁLICA**
- 3.8.3 BARANDA PARA PASARELA Y AMORTIGUADOR**

- 3.9 VIDRIOS**
- 3.9.1 VIDRIO 4+4 LAMINADO PARA CENEFA**
- 3.9.2 VIDRIO 4+5 TEMPLADO Y LAMINADO PARA INFOVIAL**

- 3.10 EQUIPAMIENTO**
- 3.10.0 GENERALIDADES**
- 3.10.1 CESTOS**
- 3.10.2 ASIENTOS CON RESPALDO**
- 3.10.3 CAJA PARA CÁMARAS DE SEGURIDAD**
- 3.10.4 SEÑAL DE LECTURA BRAILLE**
- 3.10.5 CAJON PARA CARTEL DE PARADA**

- 3.11 SEGURIDAD VIAL**
- 3.11.1 BOTAZO FRONTAL**
- 3.11.2 BOTAZO POSTERIOR**
- 3.11.3 CORDON SEPARADOR DOBLE MONTANTE 0,40m**
- 3.11.4 PIEZA PREMOLDEADA PUNTA AMORTIGUADOR Y PIEZA AJUSTE MALDONADO**

- 3.12 CANTEROS Y VEGETACIÓN**
- 3.12.1 CANTERO CENTRAL SEPARADOR PREMOLDEADO DE HORMIGON**
- 3.12.2 RELLENO TIERRA NEGRA**
- 3.12.3 PLANTACIÓN DE PLANTINES Y ARBOLES**

- 3.13 VARIOS**
- 3.13.1 LIMPIEZA PERIODICA Y FINAL DE OBRA**
- 3.13.2 TRAMITES, DERECHOS Y PLANOS CONFORME A OBRA**
- 3.13.3 VIGILANCIA**

- 3.14 PINTURAS**
- 3.14.0 GENERALIDADES**
- 3.14.0.1 ESPECIFICACIONES TÉCNICAS DE LAS PINTURAS**

- 3.15 DISEÑO GRÁFICO**



ANEXO A: PLANOS Y CÁLCULO DE SUPERFICIE

-PLANILLA CÁLCULO DE SUPERFICIES

-IMPLANTACION

MB3F-IMP- Implantación General 01
MB3F-IMP- Implantación General 02
MB3F-IMP- Implantación General 03
MB3F-IMP- Implantación General 04

- ARQUITECTURA

MB3F-ARQ-Tipología Parador con Separador
MB3F-ARQ-Tipología Parador con Amortiguador
MB3F-ARQ-Tipología Parador con Puntera

- TIPOLOGIAS MODULOS

MB3F-TM-Modulo Asiento
MB3F-TM-Modulo Panel Infovial
MB3F-TM-Modulo Técnico
MB3F-TM-Modulo Reja Techado
MB3F-TM-Modulo Reja
MB3F-TM-Modulo Rampa

- DETALLES CONSTRUCTIVOS

• Plateas de Hormigón

MB3F-DET-PL-Detalles Platea

• Columna

MB3F-DET-CO-Columna Inicio, Serie y Pilón
MB3F-DET-CO-Tipologías Pórticos 01
MB3F-DET-CO-Tipologías Pórticos 02
MB3F-DET-CO-Parador Tipo 01
MB3F-DET-CO-Parador Tipo 02

• Cubierta

MB3F-DET-CU-Corte Tipo Cubierta
MB3F-DET-CU-Detalles Cubierta
MB3F-DET-CU-Estructura Cubierta
MB3F-DET-CU-Detalle Vigas Cubierta

• Cerramientos Verticales

MB3F-DET-CV-Baranda Rampa
MB3F-DET-CV-Baranda Pasarela
MB3F-DET-CV-Baranda de Cierre
MB3F-DET-CV-Baranda Cruce Senda
MB3F-DET-CV-Detalle Reja
MB3F-DET-CV-Estructura y Fijación de Cenefa
MB3F-DET-CV-Fijación Vidrio de Cenefa 01
MB3F-DET-CV-Fijación Vidrio de Cenefa 02
MB3F-DET-CV-Fijación Vidrio de Cenefa 03

• Equipamiento

MB3F-DET-EQ-Cesto de Residuos
MB3F-DET-EQ-Cesto de Residuos Instalación
MB3F-DET-EQ-Asientos con Respaldo



MB3F-DET-EQ-Pieza Asiento
MB3F-DET-EQ-Pieza Respaldo
MB3F-DET-EQ-Fijación Travesaños para Asientos
MB3F-DET-EQ-Caja para Cámaras de Seguridad
MB3F-DET-EQ-Señal de Lectura Braille
MB3F-DET-EQ-Cajón para Cartel de Parada
MB3F-DET-EQ-Botazos
MB3F-DET-EQ-Cinta Reflectiva Botazo

• **Pisos Útiles**

MB3F-DET-PU-Baldosa Guía
MB3F-DET-PU-Baldosa Metrobus Antideslizante
MB3F-DET-PU-Baldosa Alerta Amarilla
MB3F-DET-PU-Baldosa Precaución
MB3F-DET-PU-Baldosa Alerta Gris
MB3F-DET-PU-Baldosa Forme Fila
MB3F-DET-PU-Baldosón Disuador Maldonado Horizontal
MB3F-DET-PU-Planta Tipo Colocación de Solado

• **Amortiguador**

MB3F-DET-AM-Puntera para Amortiguación 01
MB3F-DET-AM-Puntera para Amortiguación 02
MB3F-DET-AM-Pieza Ajuste Maldonado

• **Canteros**

MB3F-DET-CAN-Cantero Separador Premoldeado de Hormigón - Planta y Vista
MB3F-DET-CAN-Cantero Separador Premoldeado de Hormigón - Bases y Módulos
MB3F-DET-CAN-Cantero Separador Premoldeado de Hormigón - Cortes A-A y B-B
MB3F-DET-CAN-Cantero Separador Premoldeado de Hormigón - Cortes C-C y D-D

• **Generales**

MB3F-DET-GRAL-Obrador
MB3F-DET-GRAL-Cartel de Publicidad del Ministerio
MB3F-DET-GRAL-Cerco de Obra Tipo Fijo y Móvil
MB3F-DET-GRAL-Cerco de Obra - Implantación
MB3F-DET-GRAL-Cordón Doble Montante 0,40m
MB3F-DET-GRAL-Cordón Doble Montante 0,40m Implantación
MB3F-DET-GRAL-Cordones Isletas

- **INSTALACION ELECTRICA**

MB3F-IE-Cruzadas y Cámaras de Inspección
MB3F-IE-Detalles Tablero Eléctrico
MB3F-IE-Corte Tablero Eléctrico- Circuito 220
MB3F-IE-Corte TableroEléctrico - Corrientes Débiles
MB3F-IE-Tablero Eléctrico - Esquema Unifilar

- **ILUMINACION**

MB3F-ILU-Implantación General 01
MB3F-ILU-Implantación General 02
MB3F-ILU-Implantación General 03
MB3F-ILU-Implantación General 04

- **DOCUMENTACION MODELO**

MB3F-DM-Documentación Ejecutiva Modelo
MB3F-DM-Parte Diario Modelo

3.0 GENERALIDADES

3.0.1 MEMORIA DESCRIPTIVA:

3.0.1.1 LOCALIZACIÓN

La obra se desarrollará a lo largo de la Ruta Nacional N°8 entre la calle Gral. Lavalle y la calle Presidente Juan Domingo Perón, en el Partido de Tres de Febrero.

Ver plano MB3F-IMP- Implantación General 01 a 04

3.0.1.2 OBJETIVOS

La Obra tiene como objetivo y característica ordenar y hacer prioritario el transporte público de pasajeros por sobre el resto del tránsito de la Avenida, para en un futuro inmediato constituir un sistema integrado de transporte público troncal como Red distribuidora por las principales arterias de la Provincia.

3.0.1.3 CARACTERÍSTICAS DE LA PROPUESTA

La obra objeto del presente Pliego es la ejecución de los paradores para la espera del MetroBus Tres de Febrero, sobre la Ruta N° 8 entre la calle Gral. Lavalle y la calle Presidente Juan Domingo Perón en el Partido de Tres de Febrero.

Los refugios del MetroBus son parte de un sistema lineal modular general de espera de transporte público de pasajeros que resuelven su protección y comodidad además de servir como soporte de información vial y peatonal.

Este sistema de MetroBus se dispone en tramos de dársenas altas, con una altura sobre el nivel de calzada de 0.40 m respondiendo a la altura del acceso al bus. Dispone de un único frente de acercamiento para el transporte público y una espalda que contempla las medidas de seguridad necesarias ante el tránsito de vehículos particulares.

La documentación presentada está comprendida por una serie de elementos, para cuya producción e implementación habrá que regirse por las especificaciones técnicas y procedimientos que se establezcan en este pliego.

Las especificaciones técnicas del pliego, así como el resto de los elementos adjuntos son complementarios, y lo especificado en uno de ellos debe considerarse como exigido en todos.

Los trabajos deberán ser finalizados conforme a su fin, incluyendo todos los elementos y tareas necesarias para una prolija terminación y un correcto funcionamiento, aun cuando no se mencionen explícitamente en pliego o planos.

Será obligación del adjudicatario la presentación de planos ejecutivos de obra, que incluyan la ingeniería de detalle, planos de matricería y producción, cálculos estructurales y eléctricos de la totalidad de los elementos y del sistema de paradores para espera de MetroBus, así como la presentación de muestras de los materiales, terminaciones, partes de prototipos, prototipos requeridos, y prototipos testigo constituyendo su aprobación, firma mediante, una condición para dar comienzo a la fabricación de todas las unidades de los paradores de MetroBus.

La documentación técnica del proyecto se adjunta en el Anexo I del presente pliego y está diagramada para imprimir en tamaños incluidos en la norma IRAM, según la escala y detalle que el proyecto requiera.

3.0.1.4 BENEFICIARIOS

Los beneficiarios son aquellos habitantes que usan a diario el sistema de transporte público para trasladarse desde y hacia los puntos de trabajo, estudio, compra o recreación.



El fin es hacer que su desplazamiento se realice de manera ágil, rápida, efectiva y segura; desalentando el uso de automóviles particulares.

3.0.1.5 OBJETO DE LA LICITACIÓN

La obra consiste en la construcción del sistema METROBUS compuesto por paradores que se construirán linderos a los carriles exclusivos de hormigón para buses. Los mencionados funcionarán como punto de transbordo de pasajeros, constando de plataformas elevadas a 0.40 m.

Los refugios constan de pórticos de acero metálicos con cubierta de chapa metálica. Los pisos son de diversas tipologías de baldosas, y se completan con rejas y vidrios en su respaldo.

Paralelamente se procederá a colocar los cordones premoldeados doble montante de 0.40m que separan el sistema METROBUS del tránsito particular.

Completan el sistema, punteras de hormigón que encausan el tránsito y protegen al peatón en el sector de senda de cruce peatonal. Las mismas están en concordancia con los paradores.

3.0.1.6 MEMORIA TÉCNICA

Los trabajos consisten en:

a. Construcción De Paradores METROBUS

Se procederá a la construcción de paradores de 3.50m de ancho y 0.40m de altura, destinados a cumplir el objeto de refugio para pasajeros. Los mismos se dispondrán en grupos de a dos paradores por sentido desfasados y se realizarán con plateas de losa maciza de hormigón armado H21. Su recubrimiento superficial se hará a base de diversas tipologías de baldosas de 0.40x 0.40m y 0.80x 0.40m según el diseño detallado por plano. El ingreso hacia la plataforma está dado por rampas de acceso con barandas de estructura de acero F24 y pasamanos de acero galvanizado. La longitud del parador, está resuelta mediante la repetición de módulos estructurales de 3.30 m de largo. Todos los paradores poseen la misma cantidad de módulos, resultando estaciones de largos distintos, según las necesidades puntuales de cada sector de acuerdo al modo de acceso.

La estructura en elevación será de perfiles tipo UPN12 que funcionarán como costillas a las que se le soldarán dos planchuelas tipo tapa de acero F24 pantografiadas de espesor 5/16". La altura de la plataforma de hormigón acompañará en todos los casos la pendiente del pavimento.

Para el cerramiento superior se utilizará un revestimiento de chapa tipo U45 color amarillo Pantone 143C. Por otro lado, el cerramiento posterior se compone por un módulo superior tipo cenefa de vidrio laminado 4+4 incoloro y un módulo inferior de reja de acero pintado.

En el caso del módulo Infovia, se reemplaza la reja de acero por un cerramiento de vidrio templado y laminado 4+5 incoloro en el cual se colocará la señalización correspondiente a las líneas de colectivo.

Para protección de la plataforma se colocarán botazos frontales y posteriores, de policloruro de vinilo virgen. En la parte posterior, a su vez, se proveerá un módulo tipo baldosón disuador de peatón denominado Maldonado.

El atributo de repetición modular de 3.30 m, en seis tipologías distintas del sistema de acuerdo al equipamiento que reciban, permite resolver las necesidades de interacción vehículo/pasajero en toda su longitud; condicionando la cantidad de módulos por parador con la demanda puntual de transporte en cada sector.

b. Equipamiento

Se dispone la colocación de asientos con respaldo, carteles infoviales, cestos, cajas para cámaras de seguridad, cajas para carteles de parada, tableros eléctricos, planchuela de señal de lectura braille para no videntes y artefactos de iluminación embutidos en el cielorraso.

c. Punteras

Las mismas corresponden a isletas de 0.18 m de altura, de hormigón armado que sirven para dar protección al cruce peatonal y como elemento de contención de cámaras de inspección para servicio de instalaciones. Estas se encuentran en coincidencia con los paradores y separados de los mismos por la senda peatonal.



Los bordes estarán conformados por hormigón armado con terminación canto redondeado o a 45°, para soportar el impacto de ruedas de vehículos de colectivos. Dicho cordón será señalizado posteriormente con pintura amarilla vial.

El cordón de las punteras se ejecutará en hormigón H30 y la superficie interior con hormigón H 21 – terminación peinado.

3.0.1.7 DESCRIPCIÓN DEL PROYECTO METROBUS

El sistema de MetroBus sobre la Ruta Nacional N° 8 se encuentra configurado para tener un funcionamiento de carriles exclusivos de Transporte Público en diálogo directo con una disposición alternada de paradores de único arrime, constituidos mediante la combinación de tipologías de módulos.

El sistema cuenta con tres diseños de Tipologías que se disponen a lo largo de la traza, combinando los 6 módulos –Asiento, Panel Infovial, Técnico, Reja Techado, Reja, Rampa-, en diversas cantidades según los diferentes requerimientos.

TIPOLOGÍAS DE PARADOR:

Tipología con pasarela:

Su plataforma cuenta con sectores descubiertos y cubiertos, respondiendo a los requerimientos de transporte.

Tiene una altura de 0.40 m con respecto al nivel de la calzada y un ancho de 3.50 m.

Posee ingreso por ambos extremos a través de rampas en coincidencia con las sendas peatonales.

Tipología con amortiguador:

Su plataforma cuenta con sectores descubiertos y cubiertos, respondiendo a los requerimientos de transporte.

Tiene una altura de 0.40 m con respecto a calzada y un ancho de 3.50 m.

Posee ingreso por un solo extremo de la plataforma a través de una rampa en coincidencia con la senda peatonal; y en el otro extremo del parador se coloca un amortiguador, como final de la plataforma.

Tipología con separador premoldeado:

Su plataforma cuenta con sectores descubiertos y cubiertos, respondiendo a los requerimientos de transporte.

Tiene una altura de 0.40 m con respecto a calzada y un ancho de 3.50 m.

Posee ingreso por un solo extremo de la plataforma a través de una rampa en coincidencia con la senda peatonal; y en el otro extremo del parador se coloca un cantero separador premoldeado, como final de la plataforma.

Ver planos MB3F-ARQ-Tipología Parador con Separador; MB3F-ARQ-Tipología Parador con Amortiguador; MB3F-ARQ-Tipología Parador con Puntera.

Lastres tipologías constan de una plataforma elevada, seccionada en dos partes. Uno de los sectores, de 10 módulos continuos, con columnas para refugio, constituye un sector cubierto para espera de buses. El otro sector, de 4 módulos continuos, descubiertos, con estructura de pilones y reja, compone un área de circulación peatonal. El acceso a la plataforma estará dado por una rampa de 5.00 m de longitud, acompañando el ancho del parador, con un cruce peatonal contiguo a nivel de calzada, del ancho necesario para recibir la senda peatonal. En los casos de Tipología con pasarela, la rampa será de 2.00m de ancho y 5.00m de longitud, seguida por la pasarela que comunica con el parador propiamente dicho. Las rampas tendrán similar terminación de solados que el parador.

En el **Anexo I** del presente pliego, se puede constatar la disposición total de cada estación en la traza, pudiendo verificar cantidades y tipos de módulos cuadra a cuadra.

Importante:

La documentación técnica toma como cota de nivel +0.00m a la cota de calzada, estando el nivel de piso terminado de la plataforma a +0.40m de altura con respecto a la misma.



MÓDULOS DEL PARADOR:

La unidad funcional de los paradores se organiza mediante la combinación de seis módulos estructurales distintos de 3.30m, cuya distribución se halla expresada en el **Anexo I**. Los mismos se enumeran a continuación:

- a) **MRAM - Módulo Rampa:** Módulo rampa de acceso al parador con barandas de apoyo en los laterales
- b) **MINF - Módulo Infovial:** Módulo techado con vidrio con panel de información vial
- c) **MRT - Módulo Reja Techado:** Módulo techado con reja posterior
- d) **MA - Módulo Asiento:** Módulo techado con reja posterior y asientos con respaldo
- e) **MT - Módulo Tablero:** Módulo techado con reja posterior y Tablero de Instalación Eléctrica y Corrientes Débiles
- f) **MR - Módulo Reja:** Módulo descubierto con reja posterior

a) MRAM - Módulo Rampa:

El Módulo Rampa es el módulo diseñado para acceder a las estaciones. El mismo se ubicará a ambos extremos de la plataforma en casos donde exista pasarela, y en un extremo en caso de un solo acceso, y contará en sus laterales con barandas de estructura de acero F24 pintado y pasamanos de acero galvanizado, generando un marco de seguridad para el usuario. Este módulo no se encuentra asociado a ningún tipo de estructura del tipo de pilón o pórtico, por lo que tampoco presenta cubierta alguna.

La rampa contará con una platea de hormigón armado H21 colado monolíticamente, diferenciando los espesores que se necesiten en cada sector según el tipo de terminación a materializar. La rampa contará con dos franjas laterales con terminación en hormigón llaneado, el cual se deberá ejecutar inmediatamente después del hormigonado, con un agregado de endurecedor no metálico (cuarzo). El sector central tendrá una terminación con solado de baldosas, según plano de colocación adjunto en el presente pliego. Las barandas son módulos prefabricados y montados, listos para ser fijados sobre el hormigón llaneado de la rampa, mediante platabandas abulonadas. Las longitudes del módulo tendrá un desarrollo de 5.00 m y altura variable, de 0.00 a 0.40 m; y su ancho total será coincidente con el del parador de 3.50m, excepto en los casos donde exista pasarela, donde el ancho será de 2.00 m.

Ver plano MB3F-TM-Modulo Rampa

b) MINF - Módulo Infovial:

Es un módulo con cerramiento vertical vidriado que funciona como soporte de gráfica con la información acerca de las paradas de cada estación y el sistema en su totalidad.

Posee un vidrio incoloro, templado y laminado 4+5, con grafica en viniloautoadhesivo impreso con tintas UV, full color y protección anti-grafiti aplicada en ambas caras. Ambos vidrios se templarán por separado y luego se les antepondrá entre ambos un polivinilbutiral de 0,76mm para lograr el laminado del conjunto.

Su cerramiento está montado sobre perfilera de acero F24 soldadas a piezas de sujeción de acero F24, tomadas a las columnas con cuatro tornillos de acero.

Todas las uniones se deberán amolar, masillar y pintar a fines de lograr una superficie lisa y uniforme. Asimismo, deberá protegerse en todos los puntos necesarios la plataforma y su estructura, al momento de efectuar soldaduras, de modo tal de no afectar bajo ningún concepto la integridad del conjunto.

Los cristales estarán asentados en calzos de goma dura ubicados en el perfil inferior y superior y estarán sellados con sellador climático tipo Dow Corning 795 color negro.

Para proteger los bordes libres verticales de los cristales laminados se dispondrán dos perfiles "U" de aluminio anodizado adheridos a los cristales, al igual que en los cantos superiores e inferiores, con sellador climático tipo Dow Corning 795 color negro. Todo el aluminio es calidad 6063 T6 y está anodizado bronce oscuro pulido paño mate con un espesor mínimo de 20 micrones.



Ver plano MB3F-TM-Modulo Panel Infovial
Ver apartado ítem 3.14 "Pinturas" del presente P.E.T.

c) MRT- Módulo Reja Techado:

El Módulo Reja Techado es un módulo estructural, con cubierta de chapa U45 que presenta la particularidad de contar con una reja metálica que constituye el límite metálico posterior. Este cerramiento vertical deberá ser construido en planchuela de acero de 2 x ¼" curvada y soldada y laterales de chapa de acero F24 de 2" x ¼", cortada a pantógrafo y mecanizada, los cuales vinculan el límite metálico a la estructura de soporte, pórtico, según corresponda, con tornillo Allen según detalle. Todo el conjunto va pintado con el mismo esquema y color que los pórticos, Pantone 412U o equivalente RAL 8019.

Ver plano MB3F-TM-Modulo Reja Techado
Ver apartado ítem 3.14 "Pinturas" del presente P.E.T.

d) MA-Módulo Asiento:

Posee un tándem de cinco unidades de asientos con respaldo en aluminio fundido, espesor 9 mm pantografiada con recorte ergonómico, soldado a los caños de acero F24 de 73mm de diámetro y 5mm de espesor de pared como sostén, con soldadura continua expuesta sin amolar. En cada extremo de este caño soporte se colocará un tramo de caño de diámetro 66 mm de modo "telescópico", al que se le soldará una chapa base de forma de triángulo redondeado que servirá para fijar todo el tándem a las columnas del módulo. De ser necesario y por una cuestión de montaje en obra, se agregarán en cada extremo las arandelas niveladoras que sean necesarias. Toda la tornillería de fijación (entre piezas y entre tándem y columnas) deberá poseer una terminación pavonada garantida, con tornillo Allen según detalle.

Su cerramiento posterior o espalda, será materializado por una reja metálica. Este cerramiento vertical deberá ser construido en planchuela de acero de 2 x ¼" curvada y soldada y laterales de chapa de acero F24 de 2" x ¼" cortada a pantógrafo y mecanizada, los cuales vinculan el límite metálico a la estructura de soporte, pórtico.

Todo el conjunto va pintado con el mismo esquema y color que los pórticos, Pantone 412Uo equivalente RAL 8019..

Todas las uniones se deberán amolar, masillar y pintar a fines de lograr una superficie lisa y uniforme. Asimismo, deberá protegerse en todos los puntos necesarios la plataforma y su estructura, al momento de efectuar soldaduras, de modo tal de no afectar bajo ningún concepto la integridad del conjunto.

Las piezas de aluminio fundido, tanto de asientos como respaldos, se unen a las chapas pantografiadas a través de bulones de cabeza hexagonal, arandelas y tuercas galvanizadas. Las tuercas van soldadas al cuerpo del bulón, con un punto de soldadura, en todos los casos para evitar vandalismo.

Entre la fundición y la chapa de acero F24 siempre existen separadores de poliamida de diferentes espesores (ver planos), ya que tienen que sortear una gran luz para unirse al conjunto hasta alcanzar el nivel de la chapa.

Ambas piezas de fundición de aluminio tendrán un acabado granallado y pintado con pintura en polvo termoconvertible color "marrón humo" según muestrario Pantone 412Uo equivalente RAL 8019. con microtexturado antideslizante.

Ver plano MB3F-TM-Modulo Asiento
Ver planos MB3F-DET-EQ-Asientos con Respaldo; MB3F-DET-EQ-Pieza Asiento;MB3F-DET-EQ-Pieza Respaldo.
Ver apartado ítem 3.14 "Pinturas" del presente P.E.T.

e) MT - Módulo Tablero: Módulo T01 Y Módulo T02



Son dos módulos: Módulo T01 tablero eléctrico 220 V y Módulo T02 Corrientes débiles.

En su interior estarán alojados todos los dispositivos eléctricos, no pudiendo adherirse ni adicionarse nada fuera de los mismos.

La caja de los tableros es de chapa metálica y se encuentra remachada a una estructura de tubos de hierro rectangular, soldado, de 40 x 20 mm y 2 mm de espesor.

Dicha estructura se puede usar para recibir la caja metálica y como soporte de fijación de elementos o dispositivos a alojar en el módulo. El dimensionado y cálculo de la estructura queda a cargo de la empresa adjudicataria.

Cada Módulo Tablero (T01 y T02), contará en el piso de la plataforma del parador, una caja de pases e inspección de 0.60 x 0.60 x 0.80 m (una por módulo), con su respectiva tapa de acero a filo de piso terminado del parador. Cada caja estará vinculada a otra caja de 0.40 x 0.40m, instalada en la puntera del parador para luego cruzar a acera, donde se ubicará el pilar eléctrico de alimentación.

Ambas cámaras deberán conectarse a sus respectivas terminales con caños de PVC.

Asimismo, en correspondencia con cada Módulo Tablero (T01 y T02), las columnas sostén de tableros deberán poseer un agujero de pase en su base para permitir la acometida a tablero.

Ver plano MB3F-TM-Modulo Técnico

Ver apartado ítem 3.14 "Pinturas" del presente P.E.T.

f) MR - Módulo Reja:

El Módulo Reja es un módulo estructural, sin cubierta que presenta la particularidad de contar con una reja metálica que constituye el límite metálico posterior.

Este cerramiento vertical deberá ser construido en planchuela de acero de 2 x ¼" curvada y soldada y laterales de chapa de acero F24 de 2" x ¼" cortada a pantógrafo y mecanizada, los cuales vinculan el límite metálico a la estructura de soporte, pilón o pórtico, según corresponda con tornillo Allen según detalle. Todo el conjunto va pintado con el mismo esquema y color que los pórticos, Pantone 412Uo equivalente RAL 8019.

Ver plano MB3F-TM-Modulo Reja.

Ver apartado ítem 3.14 "Pinturas" del presente P.E.T.

ESTRUCTURA VERTICAL DE MÓDULOS

Pórticos:

Los pórticos son la unidad estructural principal de todo el conjunto y funcionan como receptores de todo el conjunto de elementos constituyentes del parador. Cada uno de ellos consta de 3 partes fundamentales: la columna (elemento vertical), la viga (elemento horizontal) y la base para anclaje (chapón base). Están contruidos con perfiles UPN 12 curvados (haciendo de columna y viga en un mismo elemento) con laterales de chapa de acero F24 pantografiada de espesor 5/16" (7.9mm), soldada a los perfiles. Dichas soldaduras serán continuas y expuestas para evitar el ingreso de agua hacia la cavidad interior del perfil UPN, del mismo modo en las vigas.

Todos los pórticos estarán vinculados entre sí por dos vigas de distinto formato. Una viga en forma de "L" y una en forma de "C". Las vigas con forma de "L" constituirán además una cenefa frontal y las de forma de "C", se ubicarán en la parte posterior del parador.

Cada pórtico deberá estar perforado de modo tal de poder recibir todos los cerramientos verticales y equipamientos existentes, para que en caso de tener que desplazar ese pórtico, la columna lo permita. En ambas caras de los pórticos denominados "serie" y en las caras internas de los pórticos "inicio de serie", se soldarán pestañas de chapa de acero F24 y espesor ¼" para la fijación de las correas "C" y "Z" galvanizadas.

Ver plano MB3F-DET-CO-Columna Inicio, Serie y Pilón



La base de los pórticos está compuesta por una placa metálica o chapón base, de 0.30x0.30m x10mm, fijada a la columna por medio de una soldadura perimetral continua. Esta placa deberá contar con cuatro orificios (diámetro de 20mm ovoides) para fijar las varillas roscadas de anclaje a la platea de ½" de diámetro. La misma deberá ser recubierta con mortero de cemento tipo grouting SIKA o similar y posteriormente se le deberá aplicar un hormigón con llana metálica vinculando la totalidad de las bases de las columnas, recubriendo la viga de borde de la platea.

La terminación de los pórticos deberá ser en pintura poliuretánica según Pantone412Uo equivalente RAL 8019, indicado por plano.

Existirán dos tipos de pórticos: uno denominado "Inicio de Serie", al comienzo y final de cada parador techado, uno "Serie Tipo", que se repite a continuación del primero hasta llegar al último pórtico de cada parador.

- **Pórtico Inicio de Serie:** constituyen la primer y última columna de la serie de los paradores. Su lateral externo contará con un cierre distinto al del resto de las columnas, a fines de ocultar el frente de las vigas L y C y el perfil del panel de cierre de la cubierta. Cada pórtico deberá tener además los 6 orificios a fines de fijar mecánicamente las rejas de cierre vertical.

Ver plano MB3F-DET-CO-Columna Inicio, Serie y Pilón

- **Pórtico Serie Tipo:** son los pórticos que se encuentran entre los anteriores, vinculando todos los módulos de la estación. Estos pórticos deberán presentar dos perforaciones de 130mm x 60mm para el pase de bandejas eléctricas, y una perforación de 1" en las posiciones donde se ubicarán las correas para la sujeción de los artefactos de iluminación. Cada pórtico deberá tener además los 6 orificios a fines de fijar mecánicamente las rejas de cierre vertical.

Ver plano MB3F-DET-CO-Columna Inicio, Serie y Pilón

- **Columna Corta – Pilón:** Los pilones se presentan como un tipo de columna corta, construidos en una materialidad análoga a la de las columnas de los pórticos, pero con una altura final de 1.65 m. Se coloca sobre el nivel de la plataforma mediante un chapón base de 0.30 m x 0.30 m x 10mm, fijado al pilón por medio de una soldadura perimetral continua con 4 orificios para varilla roscada de diámetro 1/2". Cada pilón deberá tener además los 6 orificios a fines de fijar mecánicamente las rejas de cierre vertical.

Ver plano MB3F-DET-CO-Columna Inicio, Serie y Pilón; MB3F-DET-CO-Tipologías Pórticos 01; MB3F-DET-CO-Tipologías Pórticos 02.

Paneles de cerramiento posteriores de módulos:

Existen 2 tipos de cerramientos posteriores y una cenefa.

- **Cerramiento vertical vidriado informativo (en módulos INF-Infoviales):** Conformado por un paño vertical de vidrio templado y laminado 4+5mm con PVB incoloro de 0.76 mm, exponiendo en sus caras visibles gráficas destinadas a facilitar al usuario la información referida a los circuitos de buses operando en dicha estación. El diseño de la gráfica se aplicará por medio de dos vinilos autoadhesivos impresos con tintas UV, full color y protección anti grafiti en cada cara exterior del vidrio.

Los paños se instalarán por el sistema de "luz y rebaje" en perfilera horizontal de acero ya instalada en el refugio, apoyando sobre dos calzos, colocando luego en sus laterales verticales, perfil "U" de aluminio anodizado color bronce oscuro de 20x16x1,5 mm pegado con sellador siliconas neutro color negro tipo Dow Corning 768. Los paneles vidriados serán sellados en sus horizontales con sellador climático Tipo Dow Corning 795 color Negro.

- **Reja metálica (en módulos MR, MA, MRT, MT):** Se construirá mediante una serie de planchuelas de acero F24 de 2 x ¼" curvadas y soldadas entre sí. En ambos extremos verticales de este panel se soldarán dos chapas de acero F24 de 2" x ¼" para su vinculación con las estructuras adyacentes. Todo



el panel estará pintado, al igual que los pórticos y pilones en color Pantone 412Uo equivalente RAL 8019.

El largo total de los paneles será de 3.15 m x 1.24 m de alto.

Ver plano MB3F-DET-CV-Detalle Reja.

•**Cenefa:** Entre los pórticos, en la parte superior de las columnas y en coincidencia con los módulos techados, se aloja la cenefa.

La misma consiste en un vidrio incoloro, laminado 4+4, con grafica en vinilo autoadhesivo impreso con tintas UV, full color y protección anti grafiti aplicada en ambas caras, de 3141x451mm, en correspondencia con el Anexo I. La cara interna del parador es de lectura peatonal, y la externa de lectura vehicular. La información es alusiva a las líneas de colectivo que operan en ese parador, al nombre de estación en la que uno se encuentra y los nombres de las calles en las que se ubica.

Los paños se instalarán por el sistema de "luz y rebaje" en perfilería horizontal de acero ya instalada en el refugio, apoyando sobre dos calzos, colocando luego en sus laterales verticales, perfil "U" de aluminio anodizado color bronce oscuro de 20x16x1,5 mm pegado con sellador siliconas neutro color negro tipo Dow Corning 768. Los paneles vidriados serán sellados en sus horizontales con sellador climático Tipo Dow Corning 795 color Negro.

Sistema de Fijación de Cenefas y Cerramientos Verticales Vidriados:

Las chapas laterales de las columnas de los pórticos "Serie" e "Inicio de Serie" poseerán las denominadas piezas de sujeción de nudos 1 y 2. Debe tenerse en cuenta que los módulos que cuentan con un paño de cerramiento vertical, tendrán una pieza de sujeción extra. Estas piezas, fabricadas en acero F24 macizo de 24 mm de espesor, se abulonarán a la columna por medio de cuatro tornillos cabeza fresada antivandálica de 3/8" x 1" (terminación galvanizada) y recibirán las carpinterías metálicas, construidas en planchuela de acero F24 de 1/4" de espesor, fijándose entre sí por medio de tornillos allen y tuercas de acero inoxidable, cabeza fresada, M6 X55mm, a razón de dos unidades por pieza de sujeción. En el caso de las piezas de sujeción superiores, se fijarán por medio de una tuerca de acero inoxidable, M6 x 55mm, colocada desde abajo, a través de las aberturas que dejan en sus extremos los perfiles de chapa.

Una vez instaladas ambas carpinterías metálicas horizontales en su sitio, se procederá a montar el panel de vidrio templado y laminado 5+4mm, con sus respectivos perfiles de aluminio en sus lados verticales, a colocar y sellar. Dichos perfiles de aluminio deberán ser anodizados en color bronce oscuro pulido a paño mate, al igual que el resto de la estructura.

Finalmente, una vez colocado el vidrio, se procederá a sellar su unión con las carpinterías metálicas con sellador climático de silicona neutra 30 psi tipo Dow Corning 795 color negro.

Toda la tornillería deberá tener terminación pavonada garantida con terminación en tono Pantone412Uo equivalente RAL 8019, coincidente con estructura.

Ver planos MB3F-DET-CV-Estructura y Fijación de Cenefa; MB3F-DET-CV-Fijación Vidrio de Cenefa 01; MB3F-DET-CV-Fijación Vidrio de Cenefa 02; MB3F-DET-CV-Fijación Vidrio de Cenefa 03.

CUBIERTA DEL PARADOR

Generalidades de la cubierta:

Para la fijación de todas las vigas a los pórticos que las sostienen, se alternarán fijaciones fijas y móviles que le permitan a la estructura deformarse libremente debido a la dilatación y contracción de los materiales. En el caso de las fijaciones fijas, tanto los orificios de las escuadras en pórticos como en las vigas serán redondos. En cambio, para las fijaciones móviles, los orificios realizados en las vigas L y C deberán tener forma oblonga para permitir tanto el ajuste de posicionamiento en obra y el libre movimiento por dilatación y contracción de los materiales.

Ver planos MB3F-DET-CU-Estructura Cubierta; MB3F-DET-CU-Corte Tipo Cubierta.

Elementos Estructurales de la cubierta:



•**Estructura principal:** Vigas de acero F24 conformadas, una de “C” invertida en la parte posterior y otra con forma de “L” en el sector frontal. Dichas vigas están montadas sobre planchuelas “L” soldadas a los laterales de los pórticos, realizadas en chapa de acero F24 de espesores especificados en la documentación técnica.

Los pórticos tendrán en sus chapas laterales y coincidiendo con las posiciones indicados en los planos, dos orificios de 130mmx 60mm para el pase de los cables eléctricos correspondientes colocados en bandejas porta cables en el interior de la estructura.

La cubierta es chapa n°22 U45, su colocación es engrafada y se vinculan a los perfiles C, galvanizados, mediante el sistema de sujeción para este tipo de cubierta.

Ver plano MB3F-DET-CU-Detalle Vigas Cubierta.

•**Estructura Secundaria de transición:** Perfiles metálicos, correas tipo “C” y “Z”, montados sobre los pórticos. El perfil correa se coloca en sentido longitudinal amurado a planchuelas soldadas con perforaciones para fijación mediante bulones con cabeza antivandálica y tuerca.

A estas correas se fija la cubierta propiamente dicha, el cielorraso y los artefactos de iluminación. Entre los perfiles “C” enfrentados donde se fijan los artefactos, se debe dejar un orificio de 1” en los pórticos que permita el paso de los cables de alimentación eléctrica.

Cierre superior de Cubierta:

La cubierta estará compuesta por chapa n°22 engrafada tipo U45 prepintada de color amarillo Pantone 143C. La misma será fijada mediante clips de fijación a los perfiles “C” de la estructura, y la vinculación entre chapas será materializada mediante una engrafadora. Entre la cubierta y el cielorraso, se colocará una aislación de lana de vidrio con aluminio de 2” de espesor.

En el sector frontal y posterior, se colocará una chapa plegada de cierre según se indica en los planos de detalle, para ocultar la vista de la chapa de cubierta.

Panel Cubierta para Pórtico Inicio: Se compone de dos paneles de cierre de cubierta que se colocarán sobre las columnas de inicio-fin. El mismo estará compuesto por una chapa plegada a modo de cupertina que cubra el espacio entre las columnas extremas y el inicio de la chapa de cubierta. La misma estará pintada del mismo color que las cenefas frontales.

Ver plano MB3F-DET-CU-Detalles Cubierta.

Cierre inferior de Cubierta:

La cubierta inferiormente estará compuesta por un cielorraso de chapa galvanizada plegada N°20 en color amarillo Pantone 143C. Dichas placas se fijan a las correas mediante tornillos autoperforantes.

En el centro de las placas de cielorraso, coincidentes con las correas “C” colocadas simétricamente, se colocarán los artefactos de iluminación.

Ver planos MB3F-DET-CU-Detalles Cubierta.

3.0.2 CLAUSULAS GENERALES

3.0.2.1 ALCANCES DEL PLIEGO

El Pliego de Especificaciones Técnicas tiene como finalidad dar el lineamiento de las especificaciones de aplicación para la construcción y/o tareas que integren las obras a realizarse, motivo de la presente licitación, completando las indicaciones del Pliego de Condiciones Generales y el Pliego de Condiciones Particulares.

El detalle aquí suministrado tiene por objeto facilitar la lectura e interpretación del mismo, a los efectos de la presentación de la oferta y la posterior ejecución de la obra, y no dará lugar a reclamo de ningún tipo en concepto de adicionales por omisión y/o divergencia de interpretación.

Se estipulan las condiciones y relación en que debe desenvolverse el Contratista en lo que se refiere a la realización y marcha de los trabajos que aquí se especifican y a las instrucciones, supervisión y/o aprobación que deba requerir a la Inspección de Obra para su correcta ejecución.



3.0.2.2 OBRAS COMPRENDIDAS EN ESTA DOCUMENTACIÓN

Son aquellas por las cuales la empresa Contratista tomará a su cargo la provisión de materiales, mano de obra, plantel, equipo y toda/s otra/s provisión/es y/o trabajos que sin estar específicamente detallados en la Documentación Licitatoria sean necesarios para la terminación de las obras de acuerdo a su fin y de forma tal que permitan librarlos al servicio íntegra e inmediatamente de aprobada su Recepción Provisoria, y resulte necesario para la ejecución de los mismos.

3.0.2.3 REGLAMENTOS

Los Trabajos deberán cumplir, en cuanto a ejecución y materiales, además de lo establecido en estas especificaciones, en los Anexos y en los planos correspondientes, con los reglamentos cuyas normas regirán para su ejecución que a continuación se detallan. Se remite a la interpretación de los mismos para aclaración de dudas y/o insuficiencias de las Especificaciones que pudieran originarse en la aplicación de la documentación técnica, de proyectos o las normas de ejecución propiamente dichas. Si las exigencias de las normas y reglamentaciones citadas obligaran a realizar trabajos no previstos en las especificaciones y planos, el Contratista deberá comunicarlo en forma fehaciente a la Inspección de Obra, a efectos de salvar las dificultades que se presentaren, ya que posteriormente, la Inspección de Obra no aceptará excusas por omisiones o ignorancia de reglamentaciones vigentes que pudieran incidir sobre la oportuna habilitación de los trabajos.

Los Reglamentos cuyas disposiciones se prescriben como complementarias son:

a) Estructuras de Hormigón Armado: Centro de Investigaciones de los Reglamentos Nacionales de Seguridad para las Obras Civiles (C.I.R.S.O.C.).

b) Estructuras Metálicas: Reglamentos Nacionales de Seguridad para Obras Civiles (C.I.R.S.O.C.)

c) Edilicias: Código de Edificación de la Provincia de Buenos Aires y Planeamiento Urbano.

d) Instalaciones Sanitarias: Normas de materiales aprobados y Normas gráficas para el cálculo de instalaciones industriales de la Administración General de AySA S.A. u organismo correspondiente.

e) Instalaciones Eléctricas: Reglamento para Instalaciones Eléctricas y Asociación Argentina de Electrónica y última edición de Telecom y Telefónica de Argentina.

Compañía Proveedor de Energía Eléctrica (EDESUR S.A. – EDENOR S.A.)

Asociación Electrotécnica Argentina.

f) Normativa SSTRANS: sobre cierre de calles: de acuerdo a lo establecido por el Código de Tránsito y Transporte Público la Provincia de Buenos Aires. Debe colocarse antes del comienzo de las obras, los dispositivos de advertencia que cumplan las condiciones de utilización y especificaciones mínimas establecidas en la norma IRAM 3961 y 3962.

3.0.2.4 MUESTRAS Y PROTOTIPOS

Será obligación de los adjudicatarios la presentación de muestras de materiales, terminaciones, prototipos de partes y prototipos, requeridos a continuación constituyendo su aprobación una condición para la elaboración y presentación de la documentación ejecutiva de producción (planos generales, planos de ingeniería de detalle, planos de matricería y producción, cálculos estructurales y planos de ingeniería y cálculos eléctricos y sus planos eléctricos correspondientes).

Sin la secuencia de muestras y prototipos aprobados y sin la documentación presentada y aprobada, los adjudicatarios no podrán dar comienzo a la fabricación de las autopartes seriadas y los elementos urbanos que hacen a la construcción de las distintas tipologías de módulos que se presentan y arman la totalidad en cada uno de los paradores.

Las muestras, terminaciones y prototipos requeridos serán evaluados por la Inspección de Obra y se requerirá de su aprobación indeclinable para poder comenzar con la producción general de los elementos. En caso que sean reprobados, el adjudicatario tendrá que repetirlos incorporando las mejoras establecidas en las observaciones hechas por la Inspección de Obra.

La presentación de todo lo antedicho se deberá ajustar a los tiempos fijados según cronograma de obra con la antelación que la inspección de obra establezca, debiendo siempre ser superior a los 30 días previos a su provisión definitiva en obra.

Todas las muestras se deberán hacer por duplicado: un juego quedará en manos del comitente, y otro en manos del adjudicatario.

Si el Contratista necesita ofrecer un material alternativo a lo solicitado en las especificaciones de este Pliego, deberá expresarlo con claridad a la Inspección de Obra, con la debida antelación, para su



consideración. Si esta aclaración no fuese solicitada, en tiempo y forma, la Inspección de Obra podrá elegir la marca o tipo que desee sin incurrir en un cambio de precio.

La selección final de los materiales, especialmente los que no tengan indicación de marcas, quedará a opción de la Inspección de Obra dependiente de la Secretaría de Obras. Cualquier decisión que la Inspección de Obra pueda tomar, en cualquier momento, con respecto a cuestiones concernientes a calidad y uso adecuado de materiales, equipo o mano de obra, serán obligatorias para el Contratista.

Los derechos para el empleo en la obra de artículos y dispositivos patentados, se considerarán incluidos en los precios de la oferta. El Contratista será el único responsable por los reclamos que se promuevan por el uso indebido de patentes.

En el caso que la empresa adjudicataria resultara ser la misma adjudicataria de alguna de las licitaciones anteriores, deberá igualmente presentar cada una de las muestras, prototipos de partes y prototipos requeridos, así como la documentación correspondiente.

Muestras a presentar:

•**Columna - Acero F24:**El contratista deberá presentar una muestra de columna de 0.70 m de altura, donde se vean dos tramos continuos de soldadura. La soldadura se deberá aplicar sobre el ranurado de la chapa pantografiada o cortada con láser, con terminación incluida, recubrimiento superficial y color. La misma deberá tener soldada en su parte inferior un chapón base de 0.30x 0.30 m x 10mm. Recubrimiento superficial pintura poliuretánica color marrón humo según muestrario Pantone 412Uo equivalente RAL 8019.

Granallado a metal base (sin ningún tipo de incrustación ni corrosión).

Aplicación de base tipo cinc rich con alto contenido de cinc (atención: la resina debe ser de base poliuretánica).

Pintura Poliuretánica de terminación: espesor 100 micrones (3 manos a soplete).

Antigrffiti incoloro 20 micrones.

Brillo: semi-mate (grado 30).

Dureza: no menor a H.

•**Viga del pórtico- Acero F24:** Realizar una muestra 0.25x 0.25 m del sector frontal de la viga del pórtico donde se ve la unión entre el ángulo frontal "L", y la correa "Z" frontal con sus piezas de anclajes con soldadura requerida, y sus tornillos y tuercas correspondientes.

Realizar una muestra 0.25x 0.25 m del sector medio de la viga del pórtico donde se ve la unión entre el mismo y una correa C intermedia con sus piezas de anclajes con soldadura requerida, y sus tornillos y tuercas correspondientes.

Realizar una muestra 0.25 m de alto x 0.70m de ancho del sector posterior de la viga del pórtico donde se ve la unión entre la viga y el conducto "C" con sus piezas de anclajes con soldadura requerida, sus tornillos y tuercas correspondientes.

Ver plano MB3F-DET-CU-Detalles Cubierta.

•**Reja- Acero F24:**Presentar una muestra de la reja a colocar en los módulos de la estación. Prever la planchuela de anclaje.

El conjunto deberá estar soldado y pintado según **Esquema A de Pintura**.

Ver plano MB3F-DET-CV-Detalle Reja.

•**Perfilería de aluminio (cerramiento vertical):** Se deberá presentar una muestra de aluminio anodizado bronce oscuro pulido a paño mate, con un anodizado de espesor no menor a 20 micrones sobre un tramo de 0.50 m de longitud correspondiente a cada perfil.

•**Asientos de fundición de aluminio:** Se deberá presentar una muestra escala 1:1 de la estructura del asiento y el asiento en aluminio de fundición granallado con pintura poliéster en polvo, termoconvertible de color Pantone 412Uo equivalente RAL 8019 (ver apartado de Pintura **Esquema B**).

Se deberá poder chequear altura, angularidad y curvatura de las partes.

Una vez realizada la muestra, se deberá presentar un módulo de 5 asientos con respaldo ubicados en un módulo de 3.30m de largo.



Ver planos MB3F-DET-EQ-Asientos con Respaldo; MB3F-DET-EQ-Pieza Asiento; MB3F-DET-EQ-Pieza Respaldo; MB3F-DET-EQ-Fijación Travesaños para Asientos.

•**Cesto de residuos de plástico:** Se deberá proveer una muestra de polietileno inyectado color gris Pantone 425C.

El material deberá tener protección UV y retardador de llama.

Una vez aprobada la muestra de polietileno, se procederá al montaje/desmontaje, apertura y cerramiento del mismo.

Ver planos MB3F-DET-EQ-Cesto de Residuos; MB3F-DET-EQ-Cesto de Residuos Instalación.

•**Vidrio Cenefa:** Se deberá realizar una muestra del **vidrio cenefa** de 0.50x 0.50m mínimo de vidrio laminado 4+4 de 5mm de espesor.

Asimismo se deberá realizar una muestra del **vidrio para cerramiento vertical Infoval** de 0.50x 0.50 m mínimo de vidrio templado y laminado 4+5mm incoloro con PVB de 0,76mm.

• **Baldosas**

Se deberá presentar una muestra escala 1:1 de cada una de las baldosas, con las características interiores, superficiales y de color apropiadas para cada una:

- Baldosa Guía
- Baldosa Metrobus
- Baldosa Alerta Amarilla
- Baldosa Precaución
- Baldosa Alerta Gris
- Baldosa Forme Fila

Las mismas deben ser de hormigón micro-vibrado con componente granítico interior suave al tacto pero resistente a la abrasión. El máximo de ferrite aceptado es de un 5% (cinco por ciento).

Ver planos MB3F-DET-PU-Baldosa Guía; MB3F-DET-PU-Baldosa Metrobus Antideslizante; MB3F-DET-PU-Baldosa Alerta Amarilla; MB3F-DET-PU-Baldosa Precaución; MB3F-DET-PU-Baldosa Alerta Gris; MB3F-DET-PU-Baldosa Forme Fila; MB3F-DET-PU-Planta Tipo Colocación de Solado.

•**Baldosón disuadonado horizontal:** Se deberá realizar una muestra escala 1:1 del baldosón maldonado de hormigón según la calidad y terminación superficial especificada en los planos que se detallan en el Anexo I del presente Pliego. La muestra debe ser según color especificado, marrón tierra Pantone 462U, con ferrite vegetal al 5%.

Se debe respetar la distancia entre lomas para garantizar el libre escurrimiento del agua. En caso de ser necesario, la Inspección de Obra podrá solicitar una prueba de escurrimiento de agua sobre el modelo.

Ver plano MB3F-DET-PU-Baldosón Disuador Maldonado Horizontal.

•**Botazos:** Se hará una muestra de un botazo frontal y uno posterior y se le colocará cinta reflectiva para chequear la adherencia y su nivel de reflexión. Este deberá tener al menos una longitud igual a la de dos módulos (6.60 m).

Ver plano MB3F-DET-EQ-Botazos; MB3F-DET-EQ-Cinta Reflectiva Botazo.

•**Artefactos de iluminación:** Presentar un artefacto funcional completo para iluminación cenital de módulos de paradores. El mismo estará compuesto por:

Tipo de artefacto: Luminaria de adosar continua para Tubos Fluorescentes T5 (3 x 28W/830).

Luminaria: lineal tipo "raja" de luz, apta para embutir en canal existente (en techo), para uso exterior.

Balastos: electrónicos incluidos en la luminaria.

Potencia 84W (3 tubos x 28W): Cada módulo incluirá dos balastos (uno simple y uno doble) para la alimentación de los tubos fluorescentes.

Cuerpo íntegramente construido en aluminio extruido, terminación anodizado color bronce oscuro.

Tecnología: Tubos Fluorescentes T5 solapados.



Tapas cabeceras en inyección de aluminio con juntas siliconadas para hermeticidad del conjunto. Estas tapas están diseñadas para permitir el acople de “accesorio escuadra” para la fijación del módulo lumínico a la estructura de techo y a su vez la entrada-salida de la alimentación eléctrica. Difusor frontal en acrílico opalino traslúcido con guarniciones de goma siliconadas.

Temperatura de color 3000°K.

Grado de estanqueidad del sistema IP65.

Las tapas cabezales permitirán el ingreso y salida del tendido de alimentación eléctrica con cable del tipo SINTENAX (3x2,5mm), la luminaria incluye un canal interno con este tendido; en ambos extremos la luminaria posee un chicote de 300mm de longitud con ficha macho-hembra estanca (IP65) de tres conductores (Referencia de ficha macho hembra: WIELAND 96.031.4153.1 y WIELAND 96.032.4153.1), esto permitirá utilizar a las luminarias como “canal” de tendido eléctrico para la alimentación de la línea.

Todos los cableados serán realizados según normas vigentes.

Incluir chapas de aluminio de espesor 5mm plegadas en forma de L para fijación a pestañas en pórticos.

Ver plano MB3F-DET-CU-Corte Tipo Cubierta.

•**Señal de lectura braille para no videntes:** Se deberá realizar un prototipo de dicha placa de acuerdo al plano del Anexo I del presente pliego para luego, una vez aprobado, fijar a prototipo de columna/viga a altura indicada.

Ver plano MB3F-DET-EQ-Señal de Lectura Braille.

•**Caja metálica para cámaras de seguridad:** Se deberá realizar un prototipo de caja con doble cámara de acuerdo a plano presente en el Anexo I del presente pliego. El mismo será pintado según **Esquema A**, de igual color que la tapa del tablero eléctrico.

Ver plano MB3F-DET-EQ-Caja para Cámaras de Seguridad.

•**Gabinetes de tablero eléctrico:** Se deberá realizar un prototipo completo de dicho tablero eléctrico. El mismo deberá realizarse en chapa plegada de 2mm de espesor y pintada de color amarillo según muestrario Pantone 143C, con esquema de pintura en polvo poliéster termoconvertible. La pintura deberá aplicarse según el **Esquema A** de Pintura.

Ver plano MB3F-IE-Detalles Tablero Eléctrico.

•**Cajón para Cartel de Parada:** Se deberá realizar un prototipo completo de dicho cajón. El mismo deberá realizarse en chapa de acero galvanizada plegada de 1.6mm de espesor, con tapa batiente en una de sus caras para acceso a la cartelería.

Ver plano MB3F-DET-EQ-Cajón para Cartel de Parada.

•**Cordón Doble Montante 0.40m:** Se deberá realizar una muestra del cordón doble montante con coloreado integral del hormigón en ferrite vegetal color amarillo. La dosificación sobre el peso del cemento se definirá según la muestra a presentar.

Prototipos a presentar:

• **Pórticos:**

Se deberán realizar los prototipos completos de acuerdo a plano de los siguientes elementos:

UN PÓRTICO INICIO DE SERIE COMPLETO

UN PÓRTICO SERIE TIPO COMPLETO

Presentar en los dos casos las piezas de anclaje con orificios pertinentes para estructura primaria y secundaria de ambos lados y con agujeros para uniones móviles.

Una vez aprobados instalarlos a 3.30m cada uno respecto del otro. Los pórticos inicio de serie y serie tipo deberán incluir el sistema de fijación de cerramientos verticales y todos los orificios necesarios para recibir a los tándems de asientos, cestos de residuos, señales de braille y rejas.



Colocar las estructuras primarias y secundarias.

Ver planos MB3F-DET-CU-Detalle Vigas Cubierta; MB3F-DET-CU-Detalles Cubierta; MB3F-DET-CU-Estructura Cubierta; MB3F-DET-EQ-Fijación Travesaños para Asientos; MB3F-DET-EQ-Cesto de Residuos Instalación; MB3F-DET-EQ-Estructura y Fijación de Cenefa; MB3F-DET-EQ-Fijación Vidrio de Cenefa 01; MB3F-DET-EQ-Fijación Vidrio de Cenefa 02; MB3F-DET-EQ-Fijación Vidrio de Cenefa 03.

• **Pilón – columna corta:**

Realizar una muestra de columna baja completa con chapa de anclaje para fijación de límite metálico. Una vez aprobados instalarlos a 3.30 m cada uno respecto del otro. Deberán incluir todos los orificios necesarios para recibir las rejas.

Ver plano MB3F-DET-CO-Columna Inicio, Serie y Pilón

• **Módulo reja:**

Se deberá presentar un módulo completo con reja, fabricado en planchuela de acero F24 de 1 1/2" x 1/4" plegada y soldada. Los laterales, soldados al resto del límite, serán de chapa de acero F24 pantografiado. Se utilizará el **Esquema A** de pintura igualado a color Pantone 412U o equivalente RAL 8019.

Ver plano MB3F-DET-CV-Detalle Reja

• **Módulos:**

Se deberán presentar los siguientes prototipos de módulos completos con la generalidad de todos los casos y la particularidad que cada uno presenta.

Los módulos deben incluir cerramientos verticales traslúcidos con la gráfica requerida, con todas las cenefas y luminarias establecidas en la documentación.

Asimismo deberán contar con todos los elementos metálicos: estructura y techo deberán presentar todas las fijaciones y perfiles pedidos por documentación y estar pintados según esquemas y colores finales.

Incluirán los asientos, cestos, barandas, rejas, colores, texturas y terminaciones de acuerdo al pliego o lo consensuado al momento de la construcción.

Deberá poseer plataforma con plateas y vigas completas, botazos, baldosas y maldonado.

Los módulos deberán estar apareados y completos. Por completo, entendemos igual a lo requerido para su instalación en la vía pública.

- MÓDULO ASIENTO CON RESPALDO
- MÓDULO INFOVIAL
- MÓDULO TABLERO
- MÓDULO REJA TECHADA
- MÓDULO REJA
- MÓDULO RAMPA

Ver planos MB3F-TM-Modulo Asiento; MB3F-TM-Modulo Panel Infovial; MB3F-TM-Modulo Técnico; MB3F-TM-Modulo Reja Techado; MB3F-TM-Modulo Reja Libre; MB3F-TM-Modulo Rampa.

3.0.2.5 CONOCIMIENTO DE LA OBRA E INTERPRETACIÓN DE LA DOCUMENTACIÓN

Se considera que en su visita al lugar de la obra, se ha tomado total conocimiento de la misma y que por lo tanto su oferta incluye todas las reparaciones y trabajos necesarias de acuerdo con las reglas del arte, aunque no se mencionen en la documentación de la presente licitación, tomando las previsiones necesarias a los efectos de un cabal conocimiento de la obra a realizar. Este conocimiento es fundamental, dado que en base a ello deberá ejecutar su presupuesto, aclarando por escrito, tanto las cantidades, como el tipo de trabajo a realizar en cada caso, valiéndose de los elementos (planos, memorias, etc.) más apropiados a cada efecto.

Para la ejecución del presupuesto se seguirá el listado oficial. Los reclamos por vicios ocultos sólo se tendrán en cuenta a través de informes específicos y la Inspección de Obra se expedirá de igual



forma, aceptando o no los argumentos que se expongan. El Contratista deberá obtener un certificado que acredite su visita a la obra, el que deberá adjuntarse a la oferta que se presente en su propuesta licitatoria.

3.0.2.6 RESPONSABILIDAD DEL CONTRATISTA

La totalidad de la documentación anexa debe tomarse como anteproyecto. Los planos definitivos, replanteos, cálculos estructurales y/o de instalaciones finales deberán ser ejecutados en su totalidad por el Contratista.

a) Estudio de la Obra: Deberá estudiar todos los aspectos que influyen en la ejecución de los trabajos, así como también toda la documentación referida a ella, que integra esta licitación. Asume, por lo tanto, plenamente su responsabilidad y en consecuencia no podrá manifestar ignorancia ni disconformidad con ninguna de las condiciones inherentes al proyecto o a la naturaleza de la obra, ni efectuar reclamos extra contractuales de ninguna especie.

La Contratista no podrá eximirse de su responsabilidad técnica en función de realizar los trabajos de acuerdo a estas especificaciones y/o a la documentación adjunta y/o a las instrucciones que le imparta la Inspección de Obra. Deberá realizar los trabajos de acuerdo a las reglas del arte, de manera tal que resulten completos y adecuados, aunque en los planos y especificaciones no figuren todos los detalles necesarios.

En caso de que sea necesario efectuar corrimientos o desplazamientos de tapas sobre calzada por cuestiones de proyecto, la contratista deberá efectuar los trabajos correspondientes y el correcto nivelado de las mencionadas tapas.

El contratista no podrá aducir desconocimiento de las tapas de servicios a desplazar y/o nivelar.

b) Interpretación de la Documentación: El Contratista es responsable por la correcta interpretación de los planos y la totalidad de la documentación técnica de la obra. Los errores que eventualmente pudiese contener la documentación técnica de contratación que no hubieren merecido consultas o aclaraciones en su oportunidad por parte del Contratista, no serán motivo de reconocimiento adicional alguno, ni de circunstancia liberatoria de sus responsabilidades.

En toda la documentación contractual o complementaria que reciba el Contratista durante el desarrollo de los trabajos, se deja establecido que primarán las acotaciones o las cantidades expresadas en letras, sobre las indicadas en números, y estas sobre las apreciadas en escala.

c) Presentación de Documentación: El Contratista deberá exhibir tantas veces como reclame la Inspección de Obra, la documentación referida a seguros del personal y terceros, como así también los correspondientes a los aportes de las leyes previsionales.

d) Gestiones ante Empresas de Servicios: Deberá gestionar ante cada una de las empresas de servicios (agua, gas, luz, cloacas, cable, datos, etc.), los permisos, la documentación pertinente y solicitar las inspecciones de obras, para poder coordinar los trabajos previstos por las mismas y no ocasionar roturas posteriores a la terminación del proyecto. Cada vez que sea necesario el cierre de calles, se deberá pedir con la debida anticipación. Así mismo deberá informar sobre: 1) fecha de inicio de los trabajos con 45 días de anticipación, 2) cambios en el proyecto que puedan afectar las instalaciones de las empresas, 3) plano con la delimitación exacta del área de intervención.

e) Plan de Trabajos: La Contratista propondrá un Plan de Trabajos General y uno particular para una estación modelo, debiendo presentar ambos en formato Project y Excel. El mismo deberá detallar cada una de las tareas comprendidas en la realización de las tareas a desarrollar, en forma cronológica indicando fecha de inicio y fin de cada una de ellas, previendo y contemplando la posibilidad de superposición o no, entre las mismas, ajustado al plazo final indicado en el pliego para su aprobación por la Inspección de Obra. Tendrá en cuenta por ello, el estado de conservación de las partes determinando el orden de las tareas de modo de garantizar la salvaguarda de las partes originales, evitando su alteración o deterioro. El plan de trabajos, asimismo, deberá especificar los recursos materiales, equipamiento y de mano de obra implicados en cada tarea, para poder prever, garantizar y controlar su efectiva presencia en obra.

Las tareas se iniciarán una vez que la Inspección de Obra apruebe este Plan de Trabajos con las modificaciones y correcciones que crea oportuno.



f) Jefes de Obra: El Contratista deberá considerar entre sus obligaciones, asignar mediante nota de pedido una determinada cantidad de jefes de obra, de modo tal que la longitud total de la obra quede repartida en distintos representantes de la contratista.

Los sectores serán delimitados agrupando aproximadamente 6 paradores, según las particularidades de la obra, debiendo contar cada uno con su propio jefe de obra y capataz.

La permanencia de los distintos jefes de obra en la obra no exceptúa al representante técnico de ninguna de sus responsabilidades ni de su debida permanencia en obra.

g) Reuniones de Coordinación: El Contratista deberá considerar entre sus obligaciones, la de asistir con participación de su representante técnico, y la eventual de los técnicos responsables de la obra, por las distintas empresas a cargo de subcontratos especializados, a reuniones semanales promovidas y presididas por la Inspección de Obra.

h) Aprobación de los Trabajos: Al iniciar cada trabajo el Contratista deberá pedir la presencia de la Inspección de Obra, la que verificará el estado del material, y los elementos que serán empleados en las tareas que se traten. La Inspección de Obra podrá efectuar toda inspección en taller, depósito y/u oficina del Contratista, que estime oportuna, a efecto de tomar conocimiento de los materiales empleados y condiciones de depósito y/o de la marcha y el estado de los trabajos realizados para sí o a través de empresas subcontratadas.

El Contratista se compromete a avisar a la Inspección de Obra antes de proceder a desarmar andamios o retirar plataformas de trabajo, para que se efectúe cualquier tipo de inspección general. Asimismo, durante la marcha de los trabajos, el Contratista facilitará el acceso de la Inspección de Obra al área correspondiente tantas veces como le sea requerido por ésta.

Una vez que éstos hayan finalizado, el Contratista deberá solicitar la inspección final de los trabajos y su aprobación.

El Contratista sólo podrá subcontratar los trabajos con las firmas y en los rubros aprobados por la Inspección de Obra (I.O): Para el caso en que por razones de programación necesitara subcontratar algún otro trabajo no previsto en su propuesta o sustituir al sub-contratista ofrecido, deberá requerir la previa autorización de la Inspección de Obra. En ningún caso la subcontratación autorizada significará relevar al Contratista de sus responsabilidades por estricto cumplimiento del contrato.

i) Registro de los Trabajos: El Contratista llevará a cabo un registro diario de la marcha de las obras, siguiendo el formato del parte diario. Los partes diarios deberán presentarse diariamente por duplicado, de modo tal que una copia sea entregada a la oficina técnica de la Inspección de Obra.

En los mismos, se deberá incorporar la cantidad de operarios, estado del tiempo, tareas desarrolladas, maquinarias y elementos de trabajo y cualquier otro dato que solicite la Inspección de Obra.

j) Planos Ejecutivos: El Contratista deberá presentar, para aprobación de la Inspección de Obra, los planos ejecutivos detallados en este ítem. Asimismo junto con el Acta de Inicio de Obra, el Contratista deberá presentar un **Cronograma de Entrega de Documentación Ejecutiva** detallado por tareas, siguiendo la prioridad de las tareas según el plan de trabajos presentado y aprobado por la Inspección de Obra.

Esta documentación ejecutiva deberá ser entregada con un mínimo de (15) quince días previo a la efectiva prosecución de cada trabajo. La totalidad de la documentación deberá estar realizada sobre planos de agrimensura, con las medidas verificadas en obra, garantizando la total veracidad de geometrías y distancias.

LISTADO DE PLANOS:

- IMPLANTACIÓN GENERAL DEL SISTEMA METROBUS (Esc.: 1: 500/1000)

Planta general del sistema: nombre de calles, sentido de las mismas, sendas peatonales, rampas discapacitados, L.O.

Parador Metrobus: módulos techados y descubiertos, punteras, rampas, canteros, cordones doble montante, delineadores, demarcación horizontal, sentido de carriles (exclusivos de buses y particulares).

-RELEVAMIENTO DE CADA PARADOR(Esc.: 1: 200/250)

Relevamiento calzadas: hormigón, cotas

Ubicación silueta de parador

Nombre de calles y sentido de circulación de las mismas, cordón de vereda, línea oficial.



-IMPLANTACIÓN DE CADA PARADOR(Esc.: 1: 200/250)

Calzadas de hormigón, cotas.

Nombre de calles y sentido de circulación de las mismas, cordón de vereda, L.O.

Ubicación Parador: Módulos cubiertos, módulos descubiertos, rampas, punteras, ejes de replanteo, cotas.

Sendas peatonales, rampas discapacitados, demarcación horizontal, líneas de pare, cordones doble montante.

-ESTRUCTURA DE CADA PARADOR (Esc.: 1: 100)

Replanteo Fresado: Ejes de Replanteo E1 y E2, cotas acumuladas, lineales y radiales. Profundidad de fresado. Indicar sector puntera, sector senda, sector rampa.

Replanteo Estructura: Ejes de Replanteo E1 y E2, cotas acumuladas, lineales. Replanteo de insertos de columnas, con su correspondientes cajones. Replanteo de pilones. Replanteo de insertos de botazos.

Indicar pendiente, con sección transversal. Ubicar Cámaras de Inspección. Indicar armaduras: superior e inferior. Corte longitudinal de rampa.

Vista (insertos para botazos): Eje de Replanteo E1. Cotas acumuladas y lineales.

- ARQUITECTURA DE CADA PARADOR(Esc.: 1: 100)

Replanteo Platea de Hormigón:

Replanteo de columnas y especificación diferentes tipos, pilones, cámaras, insertos para botazos, señalar dirección de pendiente, sección de la platea, sección de la rampa, armadura superior e inferior, losas. Ejes de replanteo, cotas. Calles transversales.

Planta de Techos:

Señalar: Puntera, rampa, sector con techo, sector sin techo, amortiguadores, etc.

Módulos, columnas, pilones, barandas, rejas, solados: en sector sin techo, senda, rampa, amortiguador, maldonado, pendiente en cubierta.

Acotar longitudinal y transversalmente: largos totales de cada sector, módulos.

Planta de Colocación:

Señalar: Puntera, rampa, sector con techo, sector sin techo, amortiguadores, sentido circulación del bus, línea de pare, carriles exclusivos de buses, cordones separadores de carriles, sendas peatonales. Módulos, columnas, pilones, barandas, rejas, cámaras.

Solados: especificaciones diferentes tipos, arranque, ajustes, juntas de dilatación, pendiente.

Equipamiento: señal braille, cajón para cartel de parada, asientos con respaldo, cestos, protectores cámaras de seguridad.

Acotar longitudinal y transversalmente: largos totales de cada sector, módulos, cotas de nivel, carriles, cordones separadores de carriles.

Vista:

Señalar: Puntera, rampa, sector con techo, sector sin techo, amortiguadores, sentido de circulación del bus.

Módulos, columnas, pilones, barandas, rejas, maldonado, botazos.

Equipamiento: señal braille, cajón para cartel de parada, asientos con respaldo, cestos, protectores cámaras de seguridad, vidrios con especificaciones.

Acotar longitudinalmente y en altura, largos totales de cada sector, módulos, cotas de nivel.

- ESTRUCTURA HORMIGON ARMADO (Esc.: 1: 10)

Detalle constructivo platea de hormigón. Planilla de cálculo.

-ESTRUCTURA METALICA (Esc.: 1: 10)

Detalle constructivo columna-pórtico. Planilla de cálculo

-CORTE Y VISTAS DEL PARADOR (Esc.: 1: 20/50)

Corte Tipo-Vista Módulo Infovial

Corte Tipo-Vista Módulo Reja Techada

Corte Tipo-Vista Módulo Reja

Corte Tipo-Vista Módulo Asiento

Corte Tipo-Vista Módulo Técnico: Tablero Eléctrico.

-INGENIERIA ELECTRICA (Esc.: 1:100)



Planta Corrientes Débiles.
Planta Circuitos 220.
Tablero Eléctrico, Esquema Unifilar.
Detalle Constructivo de Tablero Eléctrico.
Gabinete Corrientes Débiles.
Cortes Techo, Transversal y Longitudinal, con artefactos de iluminación.

- **DETALLE CRUZADAS Y CAMARAS DE INSPECCION (Esc.: 1: 100)**

- **DETALLE DE PASARELA (Esc.: 1: 50)**

- **DETALLE AMORTIGUADOR (Esc.: 1: 50)**

- **DETALLE CUBIERTA (Esc.: 1: 5)**

Estructura Primaria y Secundaria, fijaciones, cielorraso.

-**DETALLE COLOCACION PISOS (Esc.: 1: 10)**

Diferentes tipos de baldosas y su posición.

-**DETALLE ASIENTOS (Esc.: 1: 10)**

Asientos con Respaldo

-**DETALLE CESTO DE RESIDUOS-FIJACION (Esc.: 1: 10)**

-**DETALLE SEÑAL BRAILLE (Esc.: 1: 10)**

-**DETALLE CAJON CARTEL DE PARADA (Esc.: 1: 10)**

-**DETALLE REJA (Esc.: 1: 10)**

-**DETALLE BARANDAS RAMPA- BARANDA DE CIERRE (Esc.: 1: 10)**

-**DETALLE DE BOTAZO FRONTAL Y POSTERIOR-FIJACION(Esc.: 1: 10)**

-**DETALLE PROTECCION DE CAMARAS DE SEGURIDAD (Esc.: 1: 10)**

Las escalas de los planos están establecidas según Normas I.R.A.M.

Las carátulas se ajustarán al modelo que acompaña la presente documentación.

Para las instalaciones que requieran la intervención de las distintas reparticiones oficiales, se exigirá la aprobación de las mismas, previa a la presentación de la documentación. Se aclara que la Inspección de Obra tomará para la definitiva recepción de la documentación como máximo el plazo indicado anteriormente, no computándose en mismo, las demoras debidas a las correcciones que de las observaciones formuladas. Queda expresamente aclarado que el Contratista, no podrá ejecutar trabajo alguno, sin tener los correspondientes planos, cálculos, memorias, etc.

El Contratista, asimismo, deberá presentar ante la Dirección de Catastro correspondiente, por triplicado, en el material y formato que dicha dependencia exija, los planos ejecutivos para su registro y aprobación, asumiendo a su cuenta y costa los gastos que requiera.

k) Planos conforme a obra:

El Contratista deberá confeccionar y entregar a la Inspección de Obra, los planos Conforme a Obra según el listado detallado en el presente pliego, previo a la materialización de la Recepción Definitiva. Estos planos deberán entregarse por duplicado según normas vigentes.

El Contratista, asimismo, deberá presentar ante la Dirección de Catastro correspondiente, el material y formato que dicha dependencia exija, los planos de final de obra, para su registro y aprobación, asumiendo a su cuenta y costa los gastos que requiera.

LISTADO DE PLANOS:

- **IMPLANTACIÓN GENERAL DEL SISTEMA METROBUS (Esc.: 1: 500/1000)**



Planta general del sistema: nombre de calles, sentido de las mismas, sendas peatonales, rampas discapacitados, LO.

Parador Metrobus: módulos techados y descubiertos, punteras, canteros, cordones doble montante, delineadores, demarcación horizontal, sentido de carriles (exclusivos de buses y particulares).

- REPLANTEO DE PARADORES (Esc.: 1: 200)

Planta general del sistema: nombre de calles, sentido de las mismas, sendas peatonales, rampas discapacitados, LO, cotas.

Parador Metrobus: módulos, ejes de replanteo, cotas parciales y acumuladas, ubicación de pilares eléctricos, cámaras de acometida y cámaras intermedias, de 220 y corrientes débiles, carriles acotados (exclusivos de buses y particulares).

- ARQUITECTURA DE CADA PARADOR(Esc.: 1: 100)

Replanteo Platea de Hormigón:

Replanteo de columnas y especificación diferentes tipos, pilones, cámaras, insertos para botazos, señalar dirección de pendiente, sección de la platea, sección de la rampa, armadura superior e inferior, losas.

Ejes de replanteo, cotas.

Calles Transversales.

Planta de Techos:

Señalar: Puntera, rampa, sector con techo, sector sin techo, amortiguadores, etc. Módulos, columnas, pilones, barandas, rejas, solados, sendas, rampas, amortiguador, maldonado, pendiente en cubierta, cupertinas.

Acotar longitudinal y transversalmente: largos totales de cada sector, módulos.

Planta de Colocación:

Señalar: Puntera, rampa, sector con techo, sector sin techo, amortiguadores, sentido circulación del bus, línea de pare, carriles exclusivos de buses, cordones separadores de carriles, sendas peatonales. Módulos, columnas, pilones, barandas, rejas, cámaras.

Solados: especificaciones diferentes tipos, arranque, ajustes, juntas de dilatación, pendiente.

Equipamiento: señal Braille, cajón para cartel de parada, asientos con respaldo, cestos, protectores cámaras de seguridad.

Acotar longitudinal y transversalmente: largos totales de cada sector, módulos, cotas de nivel, carriles, cordones separadores de carriles.

Vista:

Señalar: Puntera, rampa, sector con techo, sector sin techo, amortiguadores, sentido de circulación del bus. Módulos, columnas, pilones, barandas, rejas, maldonado, botazos.

Equipamiento: señal Braille, cajón para cartel de parada, asientos con respaldo, cestos, protectores cámaras de seguridad, vidrios con especificaciones.

Acotar longitudinalmente y en altura, largos totales de cada sector, módulos, cotas de nivel.

- ESTRUCTURA HORMIGON ARMADO (Esc.: 1: 10)

Detalle constructivo platea de hormigón. Planilla de cálculo.

- ESTRUCTURA METALICA (Esc.: 1: 10)

Detalle constructivo columna-pórtico. Planilla de cálculo

- INGENIERIA ELECTRICA (Esc.: 1:100)

Planta Corrientes Débiles.

Planta Circuitos 220.

Tablero Eléctrico, Esquema Unifilar.

Detalle Constructivo de Tablero Eléctrico.

Gabinete Corrientes Débiles.

Cortes Techo, Transversal y Longitudinal, con artefactos de iluminación.

3.0.2.7 MATERIALES

a) Generalidades

Todos los materiales a incorporar y a utilizar en los trabajos serán de primera calidad y de primer uso. Los materiales deberán llegar a la obra en su envase de fábrica y cerrados.



b) Cales

No se permitirá la mezcla de cales de marcas o clases diferentes aunque hayan sido aprobadas en los ensayos respectivos.

Las cales se obtendrán de la calcinación a altas temperaturas, de piedras calizas puras, constituidas por carbonato de calcio.

- Cales hidratadas (en bolsas)

Procederán de fábricas acreditadas y serán de primerísima calidad (hidratada Cacique o similar). Deberán entrar en la obra en bolsas de papel. Los envases vendrán provistos del sello de la fábrica de procedencia.

Serán en polvo impalpable, que no deje más de 12% de residuo sobre el tamiz de 900 mallas por dm². Su peso específico será de 600kg/m³ y en cuanto a su fragüe, deberá comenzar dentro de hora y media de hecho el mortero y terminar en las 30 horas siguientes.

La resistencia mínima de rotura por compresión de un mortero compuesto de una parte de cal por tres partes de arena, después de 28 días de inmersión en agua, deberá exceder los 25 kg/cm².

Una vez ingresadas las bolsas de cal a la obra, deberán ser depositadas y almacenadas al abrigo de la intemperie, evitando humedades, etc.

El Contratista deberá rehacer totalmente las superficies revocadas con este tipo de cal, si en algún momento aparecieran empolladuras debido a la posterior hidratación de los gránulos por un defectuoso proceso de fabricación de este tipo de cal.

c) Cementos

Se emplearán únicamente cementos normales o de alta resistencia inicial, de marcas aprobadas que satisfagan las condiciones de calidad establecidas en las normas IRAM. El acopio se dispondrá en un local cerrado y bien seco.

Las bolsas se apilarán en capas sobre un piso de tablas separadas 0.20 m, como mínimo, del piso y 0.30 m, como mínimo, de las paredes del recinto. Los cementos provenientes de distintas fábricas o de marcas diferentes se apilarán separadamente.

El almacenaje deberá realizarse en forma tal que el acceso sea fácil para inspeccionar e identificar las distintas partidas. Será rechazado y retirado de obra todo cemento que contuviera material agrumado, aunque sea en mínimas proporciones. En el momento del empleo, el cemento deberá encontrarse en perfecto estado pulverulento y con color uniforme.

- Cementos comunes

Los cementos procederán de fábricas acreditadas en plaza, serán frescos, de primerísima calidad y deberán ser aprobados por la Inspección de Obra.

Se los abastecerá en envases herméticamente cerrados, perfectamente acondicionados y provistos del sello de la fábrica de procedencia.

El almacenamiento del cemento se dispondrá en locales cerrados, bien secos, sobre pisos levantados del terreno natural y quedará constantemente sometido al examen de la Inspección de Obra, desde su recepción o ingreso a la obra hasta la conclusión de los trabajos en los que los cementos serán empleados.

Además de las revisiones que la Inspección de Obra crea oportuno realizar directamente, podrá exigir al Contratista que haga comprobar en un laboratorio oficial que la Dirección designara, la naturaleza y buena calidad del cemento, por medio de los ensayos o análisis mecánicos, físicos y químicos pertinentes.

Podrá almacenarse cemento a granel, en silos especialmente contruidos al efecto, solicitando previamente autorización de la Inspección de Obra.

Todo cemento grumoso o cuyo color esté alterado, será rechazado y deberá ser retirado de la obra dentro de las 48 horas de notificado el Contratista por parte de la Inspección de Obra.

Igual temperamento se deberá adoptar con todas las partidas de la provisión de cementos que por cualquier causa se averiasen, deteriorasen, etc., durante el curso de los trabajos.

- Cemento de fragüe rápido

Se utilizarán en la obra sólo con el consentimiento previo de la Inspección de Obra.

Los cementos de fragüe rápido deberán proceder de fábricas muy acreditadas, ser de primerísima calidad e ingresar a la obra en envases originales, cerrados con el sello de la fábrica de procedencia.

Rigen para este material todas las premisas indicadas para el cemento común.



La pasta de cemento puro no deberá fraguar antes del minuto de preparada y terminará el fraguado a los 30 minutos.

d) Arenas

La arena a emplear será en general natural, limpia y del grano que se especifique en cada caso; no contendrá sales, sustancias orgánicas ni arcilla adherida a sus granos, debiendo cumplimentar en cuanto a la calidad, lo determinado por las Normas IRAM 1509 y 1526.

En caso de no ser posible obtener un tipo de arena natural de granulometría requerida para cada caso, se corregirá esta con la mezcla en adecuadas proporciones de otros tipos de mayor módulo de fineza, de acuerdo con los resultados del ensayo granulométrico, pudiendo adoptarse para esa corrección, previa conformidad de la Inspección de Obra, arena artificial producto del quebrantamiento de roca granítica o basáltica. El análisis granulométrico, así como la granulometría, responderán a lo especificado en las Normas IRAM 1501, 1502 y 1513.

Sumergidas las arenas en el agua, no la enturbiarán. Si existieran dudas respecto a las impurezas que contiene la arena, se efectuarán ensayos calorimétricos, como se indica a continuación:

- 1) Se vierte la arena en una botella graduada de 350 cm³, hasta ocupar 130 cm³.
- 2) Se agrega una solución de hidrato de sodio al 3% hasta que el volumen, después de sacudir, sea de 200 cm³.
- 3) Se sacude fuertemente la botella (tapada con tapones esmerilados) y se deja reposar durante 24 horas.

El color del líquido que queda sobre la arena permitirá juzgar si la misma es utilizable, de acuerdo a lo siguiente:

Incoloro, amarillo o azafranado: arena utilizable.

Rojo amarillento: utilizable solamente para fundaciones, hormigones simples sin armar.

Castaño, marrón claro y marrón oscuro: arena no utilizable.

e) Cascote

Su tamaño variará entre 2 y 5 cm, aproximadamente.

Excepcionalmente podrán utilizarse cascotes provenientes de demoliciones de paredes ejecutados con mezcla de cal. A tal efecto deberá solicitarse, previa aprobación por parte de la Inspección de Obra, la cual rechazará todo cascote que no reúna las condiciones antedichas al principio y/o que contenga restos de cualquier otro material (salitre, estén sucios, etc.).

Los cascotes a emplear serán de ladrillos, de un tamaño de hasta 5 cm, sin restos de suciedad o salitre. Excepcionalmente podrán utilizarse cascotes provenientes de demoliciones ejecutadas, para lo cual deberá solicitarse a la Inspección de Obra la aprobación para su uso.

f) Agua

En la preparación de mezclas se empleará agua corriente. Serán por cuenta del Contratista los gastos que demande la provisión de agua de construcción.

g) Agregado grueso

Se empleará en un tamaño comprendido entre 10 a 40mm en aquellas estructuras cuyos espesores sean mayores de 0.15m; entre 10 a 30mm en aquellas cuyos espesores oscilan entre 0.10 a 0.15m. y de 10 a 20mm en aquellas cuyos espesores sean menores de 0.10 m.

Podrá emplearse indistintamente piedra partida o canto rodado, siempre que uno u otro sean limpios y de tamaño apropiado, proveniente exclusivamente de origen granítico, silíceo o cuarcítico, formados por trozos duros y libres de revestimientos adherentes, según especificaciones en normas IRAM y CIRSOC.

En las partes de estructuras donde queden expuestas (con o sin tratamientos superficiales), una vez iniciados los trabajos con una calidad y tamaño de agregado definidos, no podrán cambiarse los mismos, salvo autorización expresa de la Inspección de Obra.

3.0.2.8 MEZCLAS

a) Generalidades



Las mezclas se batirán en amasadoras mecánicas, dosificando sus proporciones en recipientes adecuados, que contarán con la aprobación previa de la Inspección de Obra. No se fabricará más mezcla de cal que la que pueda usarse en el día, ni más mezcla de cemento que la que deba usarse dentro de las dos (2) horas de su fabricación.

Toda mezcla de cal que se hubiere secado o que no vuelva a ablandarse en la amasadora (o mezcladora) sin añadir agua, será desechada. Se desechará igualmente, sin intentar ablandarla, toda mezcla de cemento que haya empezado a endurecerse. Las partes que se detallan en la "Planilla de Mezcla" se entienden medidas en volumen de materia seca y suelta, con excepción del cemento y las cales que se comprimirán en el envase.

b) Planilla de Mezclas

1) Para contrapisos sobre terrenos naturales:

1/8 parte de cemento
1 parte de cal hidráulica en polvo
4 partes de arena gruesa
6 partes de cascotes de ladrillos

2) Para colocación de pisos mosaicos graníticos, umbrales, solias:

1/2 parte de cemento
1 parte de cal hidráulica en polvo
3 partes de arena mediana

3) Para colocación de revestimientos interiores (azulejos, etc.)

1/4 parte de cemento
1 parte de cal grasa hidratada
3 partes de arena mediana
Variante: mezcla adhesiva para revestimientos

4) Para mampostería de ladrillos comunes en cimientos:

1/4 parte de cemento
1 parte de cal hidráulica en polvo
4 partes de arena gruesa

5) Mampostería en elevación ladrillos comunes o de máquina (0,30 ó 0,15ml):

1/4 parte de cemento
1 parte de cal grasa hidratada
4 partes de arena gruesa

6) Para Toma de Juntas:

1 parte de cemento
3 partes de arena

c) Tabla de Tolerancia de Construcción:

Variación del nivel en pisos o en las pendientes indicadas:

- En paños de 3.00 m, 5mm
- En paños de 6.00 m, 8mm.
- Para paños mayores, se incrementará en 1mm la tolerancia anterior por cada metro.

3.1 TRABAJOS PRELIMINARES

3.1.0.1 PROYECTO DEFINITIVO

Toda la documentación que forma parte del presente pliego tiene el carácter de anteproyecto, es obligación del Contratista la elaboración del proyecto definitivo. El Contratista deberá entregar los planos ejecutivos necesarios con un mínimo de (15) días de anticipación antes de ejecutar las tareas. Recién comenzarán los trabajos cuando dichos planos hayan sido aprobados por la Inspección de Obra.



El Contratista realizará el relevamiento planialtimétrico y cateos si así fuera requerido por la Inspección de Obra, como así también la documentación técnica completa del proyecto ejecutivo, que deberá ser presentada para su aprobación ante la Inspección de Obra. El costo de ambas operaciones deberá estar incluido en el precio ofertado.

3.1.0.2 RECURSOS Y SUMINISTROS PARA INICIO DE TAREAS

a) Agua para construir: El agua deberá ser apta para la ejecución de la obra, y su obtención y consumo será costeadado por el Contratista, a cuyo cargo estará el pago de todos los derechos que pudieran corresponder por ese concepto, los que no le serán específicamente reembolsados, considerándose todo ello incluido en la propuesta adjudicada.

b) Iluminación y fuerza motriz: Toda la iluminación necesaria, diurna y nocturna, estará a cargo del Contratista y se ajustará a las exigencias y requerimientos de la Inspección de Obra. Asimismo correrá por cuenta del contratista la provisión de fuerza motriz para los equipos e implementos de construcción, propios o de los subcontratistas. Si se realizaran los trabajos en horas nocturnas o en zonas de obra sin iluminación natural, el Contratista proveerá la iluminación que posibilite a su personal o al de los gremios, el desarrollo de los trabajos.

En todos los casos, el Contratista deberá someter a la aprobación de la Inspección de Obra las especificaciones, esquemas, etc., de las instalaciones eléctricas provisionales que se propongan ejecutar. En caso de no contar con la provisión de fuerza motriz por parte de la empresa proveedora, el Contratista deberá tomar los recaudos necesarios para el suministro de la energía eléctrica necesaria para el desarrollo de las obras.

c) Energía eléctrica: La obtención y el consumo de la energía para la ejecución de la obra, como así también para la iluminación de que trata el inciso anterior, serán costeadados por el Contratista, a cuyo cargo estará el tendido de las líneas provisionales con ajuste a las exigencias de carácter técnico reglamentario para dichas instalaciones.

El pago de todos los derechos por tal concepto, estará a su cargo y costo y no le será reembolsado, considerándose todo ello incluido en la propuesta adjudicada. Correrá por cargo y costo de la Contratista la provisión de la energía necesaria para el correcto funcionamiento y electrificación de las estaciones durante el período que comprende desde la liberación del sistema al uso hasta la Recepción Definitiva de la Obra.

d) Caballetes de estacionamiento: Estará a cargo del Contratista la provisión y gestión de uso de caballetes para estacionamiento de vehículos afectados a las obras contratadas.

3.1.0.3 UNIÓN DE OBRAS NUEVAS CON EXISTENTES

Con respecto a las construcciones existentes, estará a cargo del Contratista y se considerará comprendido sin excepción en la propuesta adjudicada:

a) La reconstrucción de todas las partes afectadas y la reparación de todos los desperfectos que como consecuencia de los trabajos licitados se produzcan en las construcciones e instalaciones existentes.

b) La provisión de todos los trabajos necesarios para adaptar las obras e instalaciones licitadas con las existentes.

3.1.0.4 OBRADOR, DEPOSITOS Y SANITARIOS

El Contratista tendrá obligación de construir, dentro del monto del contrato, las instalaciones de un obrador, de acuerdo con el establecido en el Decreto N° 911/96 Ley 19.587 de Higiene y Seguridad de Trabajo, en cuanto a oficinas, depósitos, vestuarios, locales sanitarios, etc., tanto para el personal de la Contratista como para el de Inspección.

Teniendo en cuenta las necesidades de la obra, el Contratista presentará el diseño y todo otro elemento que permita a la Inspección de Obra abrir juicio a los fines de lograr la aprobación con que deberá contar, previamente a la ejecución de todas las obras provisionales para obradores.

Las características mínimas a las que debe dar cumplimiento corresponden a un recinto contenedor como sala de reuniones (superficie 22.5m²), un recinto tipo contenedor como oficina (superficie aproximada 22.5m²) y un recinto módulo habitable- sanitario con descarga a desagüe cloacal (superficie aproximada 6.25m²).

El equipamiento se itemiza en:



- iluminación artificial y natural
- reja de protección sobre ventanas
- cerradura de seguridad
- aire acondicionado Split frío/calor 2200W
- mesa de madera 0.90x2.00 m con base de hierro y tapa de madera: cantidad 1
- mesa de madera 0.90x2.80m con base de hierro y tapa de madera: cantidad 1
- escritorio con cajonera 0.70 m x 1.20m: cantidad 3
- sillas tipo escritorio con apoyabrazos y ruedas con tapizado simil cuero: cantidad 14
- estanterías para ubicación de planos y biblioratos: cantidad 3
- microondas y heladera bajo mesada
- utensilios de librería varios
- dos PC:

HP PAVILION 17"- E119WM

Características:

AMD elite A10-5750M QUAD-Core processor

3.5GHz 4MB L2 Cache

8GB DDR3 SDRAM system memory

1TB SATA hard drive 17.3 laptop screen

SuperMulti DVD Burner

10/100Base-T FAST Ethernet, 802.11b/g/n Wireless LAN

-una impresora:

HP Officejet 7500 o equivalente con vel. Imp. 33 PPM y 32 PPM color. Resolución 4800 ppp. Bandeja de entrada de 100 hojas. Ranura para tarjeta de memoria. Scanner de cámara plana, resol. 1200x4800 dpi.

Serán por cuenta del Contratista los servicios de agua, electricidad, internet, etc. que se requieran para abastecer los obradores durante todo el período de la obra.

El Contratista deberá instalar durante todo el plazo de obra, baños químicos para su personal, uno por cada (4) cuatro personas y (2) dos exclusivos para el uso de la Inspección de Obra, además del recinto sanitario nombrado anteriormente. Los mismos deberán ser mantenidos en condiciones de higiene y seguridad por el Contratista.

Asimismo, deberá proveerse de materiales de limpieza con su debida reposición periódica y equipamiento necesario, para garantizar la salubridad del espacio de trabajo y de los contenedores.

La vigilancia de la obra estará exclusivamente a cargo del Contratista, que dispondrá de personal presente las 24 horas del día, tanto en días hábiles como en feriados.

Ver plano MB3F-DET-GRAL-Obrador.

3.1.0.5 CARTEL DE OBRA

El Contratista proveerá y colocará en el lugar que lo señale la Inspección de Obra, los "carteles de obra" conforme al plano adjunto en el presente pliego. Los carteles se realizarán en chapa de hierro BWG N° 24, sobre bastidor conformado en madera dura y deberán ser pintados con dos manos de antióxido y tres manos de esmalte sintético de terminación con los colores según especificación. El Contratista presentará para su aprobación la forma de fijación, previendo para la estructura del propio cartel, la carga propia y de viento según normas CIRSOC. La cantidad de carteles se corresponderá con el desarrollo total de la obra, debiéndose acordar con la Inspección de la misma, cumplimentando con una cantidad de 2 (dos) carteles y la medida establecida será 4.00 x 2.50 m. Estará prohibido colocar cualquier tipo de publicidad salvo indicación expresa de lo contrario por parte de la Inspección de Obra.

3.1.0.6 CARTEL DE INFORMACIÓN

El Contratista deberá proveer y colocar 4 (cuatro) carteles de publicidad del Ministerio. Los mismos se ubicarán según donde lo especifique la Inspección de obra. El diseño, gráficas e información deberán coincidir con los planos anexos en el presente pliego. La materialidad será igual que el cartel de obra y la medida establecida será 6.00 x 4.00m.

Ver plano MB3F-DET-GRAL-Cartel de Información.



3.1.0.7 CERCO DE OBRA

Ver plano MB3F-DET-GRAL-Cerco de Obra Tipo Fijo y Movil; MB3F-DET-GRAL-Cerco de Obra – Implantación.

3.1.1 LIMPIEZA DEL TERRENO, REPLANTEO Y NIVELACION

El Contratista deberá efectuar la limpieza previa, el replanteo y la nivelación de las obras, informando a la Inspección de Obra el momento en que dichas tareas se llevarán a cabo. Realizará el trazado, amojonado y verificación de ejes y niveles de referencia.

El Contratista deberá efectuar la limpieza y preparación de las áreas afectadas para las obras correspondientes al predio, que comprenden los siguientes trabajos: desarraigo de árboles secos, mampostería, cascotes, escombros y retiro de residuos de cualquier naturaleza, fuera del predio, evitando así que se mezcle con la tierra. La Inspección de Obra estará facultada para exigir, si lo creyera conveniente, la intensificación de limpiezas periódicas.

Los ejes de referencia serán materializados en forma visible y permanente mediante tendidos de alambre tomados a puntos fijos, en forma que sea posible el montado y desmontado de los ejes sin recurrir cada vez a la verificación del trazado.

Teniendo en cuenta las condiciones particulares donde se desarrollarán los trabajos, el Contratista deberá contar con una cuadrilla permanente de personal de limpieza, debiendo mantener limpio y libre de residuos de cualquier naturaleza todos los sectores de la obra.

Al finalizar los trabajos, el Contratista entregará la obra perfectamente limpia y en condiciones de habilitación, sea ésta de carácter parcial y/o provisional y/o definitivo, incluyendo el repaso de todo elemento o estructura, que haya quedado sucio y requiera lavado.

La Inspección de Obra estará facultada para exigir, si lo creyera conveniente, la intensificación de limpiezas periódicas.

Los residuos producidos por la limpieza y/o trabajos, serán retirados del sector de la obra, por cuenta y cargo exclusivo del Contratista, debiendo considerar en su propuesta este retiro y transporte.

3.1.2 RELEVAMIENTO PLANIALTIMETRICO Y CATEOS

La contratista realizará un relevamiento planialtimétrico de todos los sectores donde se ejecutará la obra y los cateos necesarios. Los mismos deberán ser realizados por profesionales especialistas en la materia reconocidos y aceptados previamente por la Inspección de Obra. Al término de los ensayos y estudio del terreno, el Contratista presentará una memoria técnica e informe correspondiente.

Deberá el Contratista efectuar los cateos necesarios para determinar las diversas capas y/o elementos que componen la actual calzada y acera, a fin de determinar las diferentes situaciones en corte, perfiles transversales, etc. Los resultados serán volcados en planos acotados, los cuales serán examinados y cotejados por la Inspección de obra.

El relevamiento planialtimétrico y cateos necesarios requeridos por la Inspección de Obra, como así también la documentación técnica completa del proyecto ejecutivo deberán ser presentados para su aprobación ante la Inspección de Obra.

Una vez aprobada la documentación conforme a obra presentada por el Contratista ante la Inspección de Obra, el Contratista deberá tramitar la autorización de obra de conformidad al código de Ordenamiento Urbano y Edificación de los Municipios del AMBA.

3.1.3 DOCUMENTACION GRAFICA, PROYECTO EJECUTIVO

Se considerarán las especificaciones del capítulo “3.0 GENERALIDADES”, especialmente ítems “3.0.2.5 CONOCIMIENTO DE LA OBRA E INTERPRETACIÓN DE LA DOCUMENTACIÓN” y “3.0.2.6 RESPONSABILIDAD DEL CONTRATISTA”, como deber de la contratista a cumplimentar y serán específicamente supervisados por la Inspección de obra.

3.2 MOVIMIENTO DE TIERRA / DEMOLICIONES



3.2.0 GENERALIDADES

Comprende la ejecución completa de los trabajos que a continuación se detallan, de resultar estos necesarios:

- a) Limpieza del terreno.
- b) Nivelación, desmontes y excavaciones. Apuntalamientos.
- c) Aportes de tierra y rellenos. Suelos seleccionados. Toscas.
- d) Compactación y nivelación de desmontes y terraplenes.
- e) Retiro de los posibles excedentes.

Todos los trabajos serán realizados de acuerdo a las reglas del arte y con arreglo a su fin. El Contratista tomará en consideración los niveles y espesores de pisos del proyecto, de acuerdo con los planos y las recomendaciones de la Inspección de Obra.

El Contratista deberá presentar con la debida anticipación, previo al comienzo de los trabajos y para su aprobación ante el organismo a cargo de la Inspección de Obra, una Memoria en la que describirá los criterios a seguir durante la marcha de los trabajos y las precauciones que adoptará para asegurar la estabilidad de las excavaciones, en un todo de acuerdo con las prescripciones del Código de Edificación vigente del municipio correspondiente.

3.2.0.1 DESMONTE Y RETIRO DE TIERRA - NIVELACIÓN

La nivelación del lugar incluirá todas las excavaciones, desmontes y rellenos necesarios para mantener las cotas necesarias por proyecto, exceptuando el relleno de las hondonadas y bajos del terreno, pozos; este relleno deberá hacerse con material apto y apisonado hasta obtener un grado de compactación no menor al del terreno adyacente.

El Contratista extraerá la capa de tierra vegetal en un promedio estimado en 0.30m en dichos sectores que corresponda por plano.

La tierra vegetal extraída será depositada apropiadamente para su posterior redistribución en las zonas de no construidas, cuidando de no mezclarla con tierras de otros tipos.

El Contratista se comprometerá a efectuar los trabajos de desmonte de tierra de la obra de referencia, en toda su superficie y a nivel vereda, de acuerdo a planos que obren en su poder.

Los equipos, personal, seguros, y demás implementos necesarios para la ejecución de los trabajos, correrán por exclusiva cuenta y cargo del Contratista.

3.2.0.2 EXCAVACIONES Y DESMONTES

Las excavaciones para zanjas, pozos, bases de columnas para alumbrado, etc., se ejecutarán de acuerdo a los planos, conduciendo el trabajo de modo que exista el menor intervalo posible entre la excavación y el asentamiento de estructuras y su relleno, para impedir la inundación de las mismas por las lluvias.

Cuando por imprevisión del Contratista se inundaran las excavaciones, alterándose la resistencia del terreno o bien por errores se excediera la profundidad en los planos, la Inspección de Obra podrá ordenar los trabajos necesarios para restablecer la cota firme de apoyo de estructura, por cuenta del Contratista.

Durante la ejecución de estos trabajos, el Contratista cuidará especialmente la estabilidad de cortes verticales, taludes y construcciones existentes cercanas, para lo cual proyectará todos los apuntalamientos necesarios, los que serán removidos solamente una vez concluidas las submuraciones y cuando haya dudas sobre su estabilidad, quedando a su cargo todos los perjuicios de cualquier naturaleza que se ocasionen por desprendimiento.

Correrán por cuenta del Contratista los achiques de agua procedentes de precipitaciones o filtraciones que tuvieren las excavaciones en general, como asimismo correrán por su cuenta cualquier clase de contención necesaria, tablestacados, etc.

Todo material de excavación o desmonte disponible y de acuerdo a su calidad, podrá ser usado para construir terraplenes, debiendo retirar todo el excedente proveniente de las excavaciones fuera del recinto de la obra.

3.2.0.3 TRANSPORTE



Estará a cargo del Contratista el transporte del suelo producto de las excavaciones y que no haya sido utilizado para el relleno posterior a la ejecución de las fundaciones de los pozos restantes.

Este transporte, así como el lugar en el que se realice el depósito, estará a cargo del Contratista.

El Contratista deberá retirar fuera del ámbito de la obra todos los materiales provenientes de la demolición a su exclusiva cuenta y cargo, debiendo considerarlo en su oferta. Todos los materiales recuperables, a juicio de la Inspección de Obra, provenientes de dicha demolición, quedarán a favor del comitente; y se cargarán sobre camiones con personal a cargo del Contratista y serán trasladados y depositados dentro del Partido donde la Inspección de Obra lo disponga, hasta una distancia de 50km de la zona de obra.

3.2.0.4 RELLENOS Y TERRAPLENAMIENTOS

Para estos trabajos se podrán utilizar las tierras provenientes de excavaciones de zanjas, cimientos, bases de columnas y de sótanos, siempre y cuando las mismas sean aptas y cuenten con la aprobación de la Inspección de Obra.

En todas las áreas donde se realizan rellenos y terraplenes, estos serán de suelo seleccionado de características similares al existente y se compactarán en un todo de acuerdo con lo especificado.

El material de relleno será depositado en capas, que no excedan de 0.15m. Los últimos 0.15m antes del piso de hormigón, se rellenarán con una capa de tosca similar a las anteriores, con el aporte de un 4% de cal de uso vial (sub-rasante). El contenido no sobrepasará lo requerido para una comprobación a máxima densidad.

Cada capa será compactada por cilindradas y otro medio apropiado hasta un 95% de densidad máxima del terreno.

El material de relleno será humedecido, si fuera necesario, para obtener la densidad especificada.

De acuerdo a la magnitud de estos rellenos, los mismos serán efectuados utilizando elementos mecánicos apropiados, para cada una de las distintas etapas que configuran el terraplenamiento.

Cuando la calidad de las tierras provenientes de las excavaciones varíe, se irán seleccionando distintas tierras para las distintas capas a terraplenar, reservando la tierra vegetal o negra para el recubrimiento último.

Si la tierra proveniente de las excavaciones resultara en "terrones", estos deberán deshacerse antes de desparramarse en los sectores a rellenar.

En caso de que el volumen o la calidad de la tierra proveniente de los desmontes y/o excavaciones no fueran suficientes o de la calidad exigida para los rellenos a ejecutar, el Contratista deberá comunicarlo a la Inspección de Obra.

Las sub-bases para piso, veredas y caminos deberán ser ejecutados con suelos seleccionados "Tosca" y con el espesor indicado en plano, y hasta obtener las cotas de nivel necesario.

La "Tosca" tendrá un límite líquido menor de 40 e índice plástico menor de doce (12) y compactará el 95% de la densidad máxima del ensayo normal "Proctor".

3.2.0.5 SUB-BASES

Las sub-bases para pisos, veredas, etc., deberán ser ejecutadas con suelos seleccionados "Tosca" según ítem anterior.

La "Tosca" tendrá un límite líquido menor de 40 e índice plástico menor de 12. Compactará el 95% de la densidad máxima del ensayo normal "Proctor".

3.2.0.6 COMPACTACIONES ESPECIALES

Consistirá en la ejecución de los trabajos necesarios para la compactación de los suelos, hasta obtener el peso específico requerido, y regado de los suelos necesarios para tal fin.

Cada capa de suelo será compactada hasta obtener los valores del peso específico aparente de suelo "seco" con relación al peso específico aparente "máximo" de suelo seco y que fuere determinado por los ensayos de compactación que fueran necesarios, a juicio de la Inspección.

El contenido de agua del suelo de cada capa deberá ser uniforme, pudiendo oscilar entre el 80% y el 110% de contenido óptimo de humedad.

Si el terreno posee poca humedad, deberá agregarse el agua necesaria, distribuyéndola uniformemente con manguera, debiendo medirse el agua incorporada.

3.2.0.7 NIVELACIÓN FINAL

Una vez terminadas las construcciones, el Contratista procederá a rellenar las áreas afectadas en un todo de acuerdo con lo establecido en el ítem "Rellenos y terraplenamientos" del presente capítulo, según lo indique la Inspección de Obra.

Estos niveles debidamente compactados, se cubrirán con tierra vegetal, la que se distribuirá en capas de 0,15m de espesor y que deberán ser debidamente compactadas, hasta alcanzar la nivelación adecuada.

Los ítems que se enumeran a continuación se corresponden con la Planilla de Cómputo y Presupuesto, y deberán cumplir las especificaciones del presente Pliego y del actual Capítulo, según lo indicado en planos, bajo la supervisión de la Inspección de Obra.

3.2.1 DESMONTE DE PAVIMENTO PARA BASES DE COLUMNAS Y RAMPAS

El Contratista deberá realizar los trabajos dentro de las normas técnicas de práctica y de acuerdo a las instrucciones que le imparta la Inspección de Obra. Cumplirá con todas las ordenanzas y reglamentos en vigor y se hará directamente responsable por toda infracción efectuada durante y después de la ejecución de los trabajos.

A fin de evitar inconvenientes en el tránsito, durante las maniobras de entrada y salida de vehículos de carga, mantendrá personal de vigilancia, el que además estará obligado a efectuar la limpieza constante de escombros u otros elementos en veredas y calles.

Las instalaciones de suministro de electricidad, cloacas, etc. deberán ser anuladas si corresponde, debiendo efectuar las nuevas conexiones o extensiones necesarias, previa terminación a su cargo, coordinando las tareas con las compañías y/o empresas proveedoras de los servicios.

El Contratista deberá retirar fuera del ámbito de la obra todos los materiales provenientes de la demolición a su exclusiva cuenta y cargo, debiendo considerarlo en su oferta. Todos los materiales recuperables, a juicio de la Inspección de Obra, provenientes de dicha demolición, quedarán a favor del comitente; y se cargarán sobre camiones con personal a cargo del Contratista y serán trasladados y depositados dentro de la Capital Federal donde la Inspección de Obra indique.

Se considerarán las especificaciones del presente capítulo, en lo referente a demolición y retiro de escombros, según planos; bajo la supervisión de la Inspección de obra.

En aquellos lugares específicamente indicados por planos, bajo la supervisión de la Inspección de Obra, el Contratista presentará un plan de trabajos de demolición sin cuya aprobación no podrá dar inicio a las tareas.

Deberá solicitar el correspondiente Permiso de Apertura para Trabajos en la Vía Pública, el cual deberá ser solicitado a la Dirección General correspondiente.

3.2.2 DESMONTE DE PAVIMENTO PARA CANALIZACIONES

Se considerarán las especificaciones del presente capítulo especialmente ítems 3.2.0.1, 3.2.0.2 y 3.2.1.

El desmonte se efectuará en los sectores indicados mediante los planos adjuntos en el presente pliego.

Ver plano MB3F-IE-Cruzadas y Cámaras de Inspección.

3.2.3 FRESADO DE PAVIMENTO

La remoción del pavimento bituminoso existente se ejecutará en los sectores indicados por plano, mediante fresado a temperatura ambiente y tiene por finalidad la demolición del espesor necesario para alcanzar los niveles de proyecto, detallándose a continuación generalidades del proceso.

a) Descripción

Este trabajo consistirá en la remoción, con o sin acción simultánea de re-perfilado, de una o más capas de pavimento bituminoso existente, compuesto por mezclas bituminosas tipo concreto asfáltico y/o arena asfalto, en los anchos y en el espesor máximo de 5cm indicados en los perfiles tipos a determinar.

El material extraído será de propiedad del comitente, debiendo manipularse, con los recaudos necesarios para evitar su pérdida, contaminación y/o deterioro. La carga, transporte, descarga y



acopio, se llevarán a cabo en los lugares que la Inspección indique, dentro de los límites del Partido hasta una distancia de 50km de la zona de obra, debiendo incluirse sus costos en el ítem a licitar. Las superficies de calzada que quedan expuestas al tránsito después de la acción de remoción del pavimento, deberá ser liberada de materiales sueltos, mediante barrido o métodos similares.

b) Equipos

El equipo requerido para remoción de las capas asfálticas u hormigón consistirá en una máquina fresadora autopropulsada y con potencia propia, tracción y estabilidad suficiente para mantener con exactitud el espesor de corte y pendiente transversal previstos.

Deberá disponer de dispositivos que permitan establecer con exactitud y automáticamente el espesor de corte a ambos extremos de la máquina con la tolerancia indicada, tomando referencia del pavimento existente por medio de un sistema de patines o zapatos, o bien mediante controles de índole independiente, permitiéndole así una correcta lisura longitudinal y pendiente transversal. Deberá contar además con un elemento que cargue el material fresado durante el avance de la máquina (autocargador).

El Contratista deberá contar por lo menos con un equipo de fresado en frío, cuya potencia y capacidad productiva asegure la ejecución de los trabajos, dentro de las exigencias del cronograma previsto. De no ser así se deberá aumentar el número de las unidades de equipos. Así mismo deberá contar desde el inicio de actividades con la cantidad de elementos que el equipo requiera para su manejo y continuo funcionamiento, tal como son los elementos de corte de la fresadora.

En todos los casos, deben incorporarse al módulo productivo un equipo barredor de capacidad adecuada.

c) Método constructivo

La remoción del pavimento bituminoso deberá ejecutarse a la temperatura ambiente, por la acción de fresado con equipos ambulooperantes, debiendo reducirse el número de pasadas del mismo, tanto como resulte factible, a fin de minimizar las perturbaciones que se ocasionen a los usuarios de esa calle o avenida.

La acción de fresado no deberá implicar el impacto de martillos, usos de solventes, altas temperaturas o ablandadores que pueden afectar la granulometría de los agregados pétreos y las propiedades del asfalto existente, en todo caso deberá evitarse la contaminación del material removido con agentes extraños al mismo.

Cuando el pavimento asfáltico a remover se encuentre ubicado próximo a cordones, guardarruedas de puentes, tapas de bocas de tormentas, y no pueda ser extraído con la máquina de fresado, deberá removerse utilizando otros métodos aprobados por la Inspección, debiendo quedar la superficie del pavimento y del cordón libre de material suelto y con la superficie de acuerdo a las condiciones indicadas en los perfiles tipos adoptados.

A fin de evitar la acumulación de agua en las calzadas, el Contratista deberá realizar los trabajos necesarios para facilitar el escurrimiento de las aguas mientras que la superficie de la calzada, por efecto del fresado, quede por debajo del nivel de las cunetas.

Si el material asfáltico extraído fuera reutilizado, la remoción deberá realizarse en las etapas necesarias que aseguren una mínima degradación granulométrica de los agregados pétreos contenidos en el mencionado material.

La última etapa deberá dejar la superficie descubierta con el ancho según proyecto u ordenado por la Inspección y una superficie bien nivelada. El material de la mezcla asfáltica recuperada deberá transportarse hasta el emplazamiento de la planta asfáltica o trasladarse y acopiarse hasta el lugar que indique la Inspección.

En caso que la superficie expuesta, luego del fresado, no sea destinada al tránsito sino que deba ser cubierta por una capa de pavimento a construir, la calzada será correctamente barrida y aspirada a fin de asegurar una perfecta adherencia entre dichas capas.

Si la estructura del pavimento remanente tiende a disgregarse, se procederá a eliminar por barrido, o método equivalente, todos los elementos desprendidos, debilitados o que no evidencien comportamiento monolítico con respecto a aquel pavimento remanente.

Las vibraciones que se produzcan durante la ejecución de los trabajos no han de superar en ningún momento los valores límites definidos para la preservación de la estructura del pavimento, instalaciones de servicios públicos, fundaciones y estructuras de edificios adyacentes o cercados. Así mismo está vedado el impacto de martillos y el uso de motores de alta velocidad (superior a las 500 RPM) y deberá evitarse además el derrame de aceites, combustibles, todo ello en resguardo de la integridad y/o características del pavimento remanente.



El Contratista será el único responsable de los daños y/o perjuicios que directa o indirectamente se produzcan al Municipio y/o a terceros con motivo de la ejecución de los trabajos.

El Contratista podrá, en razón de las propias características de su equipo, proponer modificaciones en el orden y/o modalidades de ejecución de los trabajos, pero su aprobación quedará a juicio de la Inspección. Sin embargo, aquel será responsable de los efectos y/o perjuicios que las modificaciones propuestas puedan ocasionar.

d) Precisión geométrica

La remoción del pavimento podrá ser realizada en varias etapas de fresado, la última de ellas deberá dejar una superficie nivelada, de textura rugosa, aunque no fracturada por defecto del fresado, con una tolerancia de más o menos medio centímetro (+/- 0.5 cm) respecto de la cota técnicamente fijada para cada punto o respecto de la superficie de la capa existente.

Para los casos de pavimento de hormigón, que no hiciese falta el fresado, se propondrá, a la Inspección de Obra, un puente de adherencia.

e) Seguridad para estructuras y usuarios

Cualquiera que fuere el método utilizado por el Contratista para ejecutar este trabajo, el mismo no debería producir daños y/o perturbaciones a objetos, estructuras o instalaciones que se encuentren próximos a la zona donde acciona el equipo.

Tampoco deberá afectar las estructuras del pavimento adyacente que quedan en servicio ni a las obras aledañas.

Deberá señalizarse las áreas en operación y las secciones que queden afectadas por la realización parcial o total de este ítem. La transitabilidad en dichas áreas, deberá mantenerse, en por lo menos una mano y en sentido alternado. Queda facultada la Inspección para exigir la modificación y/o incremento de las señales y/o medidas adoptadas.

En los casos en los cuales al final de la jornada laboral no se haya completado el fresado de la misma capa en todo el ancho del pavimento, quedando en el sentido longitudinal bordes verticales de altura superior a los 3cm, deberán ser suavizados hasta que no signifiquen peligro para el tránsito durante los períodos de obra inactiva. En forma similar se suavizarán los bordes transversales.

f) Recepción de los trabajos

La aceptación de los trabajos, estará vinculada al objetivo final del tratamiento.

En el caso que se trate solo de regularizar la superficie de un pavimento asfáltico (perfilado) se tendrá por cumplido el objetivo del mismo cuando, eliminadas las crestas de ondulaciones o deformaciones, se haya logrado para la superficie remanente la textura adecuada o suficientemente aproximada a los perfiles deseados.

Ver planos MB3F-DET-PL-Detalles Platea

3.3 HORMIGON ARMADO

3.3.0 GENERALIDADES

Comprende la ejecución completa de los trabajos que a continuación se detallan:

a) Hormigonado de plataformas de paradores 0.40m

b) Hormigonado de rampas de acceso a paradores

c) Hormigonado de punteras de paradores

Todos los trabajos serán realizados de acuerdo a las reglas del arte y con arreglo a su fin. El Contratista tomará en consideración los niveles de la calzada existente de asfalto u hormigón, según correspondiese.

El Contratista deberá presentar con la debida anticipación, previo al comienzo de los trabajos y para su aprobación por parte de la Inspección de Obra, una Memoria en la que describirá los criterios a seguir durante la marcha de los trabajos y las precauciones que adoptará para asegurar la seguridad en obra.

3.3.0.1 ESTRUCTURA DE HORMIGÓN ARMADO



a) Objeto

La presente especificación técnica general de estructuras de hormigón armado, tiene por objeto dar los requerimientos mínimos necesarios para la ejecución de las estructuras de hormigón armado.

b) Alcance

Las tareas de Hormigón comprenden todos los trabajos a realizar a partir de la orden de comienzo de obra hasta el final de la misma. La totalidad de los trabajos podrán o no tener un ítem expresamente indicado por pliego sin eximir al Contratista de realizarlas.

Los trabajos abarcados por estas Especificaciones Técnicas consisten en la provisión de toda la mano de obra, materiales y equipos necesarios para la elaboración del encofrado, el transporte, la colocación de las armaduras y el hormigón, el desencofrado, la terminación y el curado del hormigón en las estructuras a ser construidas, junto con toda otra tarea que aunque no esté específicamente mencionada, esté relacionada con el trabajo de ejecución de las estructuras.

El hormigón a utilizar será del tipo: elaborado calidad H-21 o superior para las plateas y rampas de acceso a los paradores, según especificación de planos del Anexo I del presente pliego, y H30 o superior para las punteras de los paradores que encauzan el tránsito.

Todo el hormigón de un determinado tipo tendrá calidad uniforme.

El transporte, colocación, compactación, protección y curado, se realizarán de modo tal que, una vez retirados los encofrados, se obtengan estructuras compactas, de aspecto y textura uniformes, resistentes, impermeables, seguras y durables, y en un todo de acuerdo a lo que establecen los planos de proyecto, éstas especificaciones, y las órdenes de la Inspección de Obra.

A continuación, se detallará la especificación de los requerimientos relacionados con la tecnología de los materiales y métodos de ejecución de estructuras de hormigón.

c) Normas y códigos a aplicarse

Todas las estructuras de hormigón serán diseñadas y se ejecutarán de acuerdo a las buenas reglas del arte y al conjunto de reglamentos CIRSOC, en sus últimas revisiones, con todos sus Anexos y las normas allí indicadas.

Queda expresamente indicado que se considerarán las especificaciones correspondientes del ítem "3.0.2 CLÁUSULAS GENERALES", especialmente ítems "3.0.2.4 MUESTRAS Y PROTOTIPOS".

El Contratista asumirá la responsabilidad integral como CONTRATISTA de la estructura.

La aprobación de la documentación no significará delegación de responsabilidades en la Inspección de Obra, siendo el Contratista el único responsable por la correcta ejecución de la estructura.

Durante el transcurso de la Obra deberá entregarse una carpeta técnica, conteniendo la totalidad de los detalles, planillas y resultados de los ensayos.

3.3.0.2 ESPECIFICACIONES TÉCNICAS

Los materiales a emplearse en la elaboración del hormigón reunirán las condiciones descriptas en los siguientes ítems:

a) Replanteos y amojonamiento

El replanteo, traslado de ejes y niveles lo efectuará el Contratista y será verificado por la Inspección de Obra, antes de dar comienzo a los trabajos correspondientes a cada nivel. Los mismos se deberán marcar de forma legible y permanente para el tiempo que dure la totalidad de la obra. La demora en la ejecución del mismo o su inexistencia y cualquier trabajo mal ubicado por errores de aquel, cualquiera sea su origen, será corregido, si es posible, o en caso contrario, demolido y reconstruido cuando se advierta el error, cualquiera sea el estado de la obra, todo ello por cuenta del Contratista. Los niveles determinados en los planos serán ratificados o rectificadas por la Inspección durante la construcción mediante órdenes de servicio o nuevos planos parciales de detalles.

b) Calidad de los materiales

Generalidades

Todos los materiales componentes de la estructura deberán cumplir las condiciones establecidas en estas especificaciones y en el capítulo del R.A. 2.1 (ex CIRSOC 201) respectivo.



Antes de ser utilizados todos los materiales deberán contar con la aprobación de la Inspección de Obra.

Desde el punto de vista mecánico, la calidad de hormigón estará definida por el valor de su resistencia característica de rotura a compresión (f_{bk}) sobre probetas cilíndricas normales moldeadas y curadas de acuerdo a lo que establece la norma IRAM 1524 y ensayadas según norma 1546.

El hormigón a emplear para la ejecución de todas las estructuras y elementos que constituyen tendrá las características, condiciones y calidad que correspondan y que se establecen en los planos, en estas Especificaciones Técnicas, en la memoria y demás documentos del proyecto.

Tendrá la propiedad de poderse colocar en los encofrados sin segregación o con la segregación mínima posible, y una vez endurecido, de desarrollar todas las características que establecen estas especificaciones y que exige el funcionamiento de las estructuras en las condiciones de servicio.

El acondicionamiento de los materiales, la elaboración del hormigón y el moldeo y preparación para ensayo de las probetas se realizarán de acuerdo a lo establecido en la norma IRAM 1524. El ensayo a compresión se realizará de acuerdo a la norma IRAM 1546.

Cemento

Se utilizará cemento Portland que cumpla con lo especificado en el CIRSOC 201, capítulo 6. No se permitirá la mezcla de distintos tipos o marcas de cemento y en cada estructura se usará un único cemento.

Si por alguna razón el Contratista requiere acopiar cemento en obra, será provisto en bolsa y deberá ser de primera calidad.

Será almacenado en locales adecuados que lo protejan contra la acción de la intemperie y de la humedad del suelo y de las paredes.

El Contratista se abstendrá de utilizar el cemento que estuvo almacenado durante un tiempo superior a 45 (cuarenta y cinco) días.

De ser necesario hacer hormigón en obra para las estructuras, se empleará únicamente cemento Portland del tipo normal aprobado oficialmente que permita obtener un hormigón que cumpla con los requisitos de calidad de la norma IRAM 1503.

La toma de muestras de cemento se realizará de acuerdo a la norma IRAM 1643.

Previa autorización de la Inspección de Obra podrán utilizarse cementos de alta resistencia inicial con los requisitos de calidad definidos en la norma IRAM 1646.

El cemento embolsado se depositará de manera que las bolsas se apilen sobre un piso adecuado a los fines indicados al principio del artículo y que los costados de las pilas estén alejados de las paredes del depósito por lo menos 0.50 m. Las pilas no deben superar en el sentido vertical las 10 bolsas.

En las partes a ejecutar hormigón a la vista deberá usarse una misma marca de cemento a fin de asegurar la obtención de la coloración uniforme. El Contratista presentará, previa ejecución, muestras de la terminación superficial, textura y color a obtener, las que deberán ser conformadas por la Inspección de Obra. Si a pesar del mantenimiento de la misma procedencia y marca del cemento no se obtuviera la coloración uniforme pretendida, la Inspección de Obra dará las indicaciones pertinentes para ajustarse a tal fin, que deberán ser cumplidas y respetadas por el Contratista.

Deberá utilizarse una sola marca de cemento, con un contenido mínimo de cemento de 400Kg/m³ no con el objeto de aumentar la resistencia sino con el objeto de poder aumentar la relación agua-cemento, para obtener superficies bien llenas sin oquedades ni porosidades.

Agua

El agua utilizada para el amasado del hormigón así como para su curado o limpieza de sus componentes, será potable, limpia y exenta de impurezas, libre de glúcidos (azúcares), aceites y sustancias que puedan producir efectos desfavorables sobre el fragüe, la resistencia o la durabilidad del hormigón, o sobre las armaduras. En caso de no poder contar con agua en tales condiciones en la obra, el Contratista deberá efectuar el tratamiento químico o físico que fuera preciso, cuyo gasto será por su cuenta.

El Contratista deberá realizar a su cargo los análisis para verificar el cumplimiento de estos requisitos y los establecidos en la norma IRAM 1601 y en el Artículo 6.5 del R.A. 2.1 (ex CIRSOC 201).

En ningún caso se podrá agregar agua en obra al hormigón elaborado sin la expresa autorización de la Inspección de Obra

La Empresa deberá tomar los recaudos para asegurar la cantidad de agua necesaria.



En caso de endurecimiento prematuro del hormigón y consiguiente pérdida del asentamiento, previamente a la colocación del mismo en los encofrados, no se permitirá agregar agua con el fin de restablecer el asentamiento perdido.

El Contratista deberá proveer e instalar un recinto para acopiar el agua en el nivel de trabajo, para el mojado y la limpieza de los encofrados y para el posterior curado.

Agregados Finos

El árido fino estará constituido por partículas finas limpias, duras, estables, libres de películas superficiales. Además no contendrá otras sustancias nocivas que puedan perjudicar el hormigón o las armaduras.

El árido fino que no cumpla con las anteriores condiciones de limpieza será sometido a un proceso de lavado adecuado.

Se obtendrá por mezcla de arena gruesa oriental, y mediana argentina con un mínimo de 30% (treinta por ciento) de arena gruesa oriental. Su granulometría cumplirá con lo indicado en 6.3.2.1.1 del R.A. 2.1 -ex CIRSOC 201-).

En el momento de su introducción a la hormigonera el contenido de humedad superficial será menor al 8% (ocho por ciento) referido al peso de la arena seca.

En lo que se refiere a sustancias perjudiciales deberán cumplir con las exigencias de 6.3.1.2.2 (R.A. 2.1 -ex CIRSOC 201-).

Deberá cumplir con los siguientes parámetros:

- a) Serán limpias, desprovistas de arcilla y materias orgánicas o excesos de sales solubles, lo que se comprobará mediante inmersión en agua limpia.
- b) Calidades y ensayo: Cumplirán con el reglamento CIRSOC 201, capítulo 6.

Agregados Gruesos

El árido grueso estará constituido por canto rodado o piedra granítica partida o una combinación de las mismas, con la granulometría indicada en 6.3.2.1 (R.A. 2.1 -ex CIRSOC 201-).

Sus partículas serán duras, limpias, estables, y libres de partículas superficiales y no contendrán otras sustancias nocivas que puedan perjudicar al hormigón o a las armaduras. El árido grueso que no cumpla las anteriores disposiciones será sometido a un adecuado proceso de lavado R.A. 2.1 (ex CIRSOC 201), 6.3.1.2., 6.6.3., 6.6.4., 6.6.5.

En lo que se refiere a sustancias perjudiciales deberán cumplir con las exigencias de las normas R.A. 2.1 (ex CIRSOC 201) 6.3.1.2.2.

La toma de las muestras se efectuará según las indicaciones de la norma IRAM 1509.

El tamaño máximo del agregado grueso se determinará de forma tal que cumpla con las siguientes exigencias R.A. 2.1 (ex CIRSOC 201) 6.6.3.6.1.

Menor o igual a 1/15 de la menor dimensión lineal de la sección transversal del elemento.

Menor o igual a 1/3 del espesor de la losa.

Menor o igual a 3/4 de la mínima separación libre entre dos barras de armadura.

Menor o igual a 3/4 del mínimo recubrimiento libre de las armaduras.

Deberán cumplir con el capítulo 6.3.1.2 del CIRSOC 201.

Aditivos

En ciertos casos deberá ser necesario u obligatorio incorporar al hormigón elaborado algún aditivo, que modifique positivamente sus propiedades físicas o químicas. En cualquier caso, el uso de dichos aditivos contará con la aprobación de la inspección, quién indicará también su calidad.

Queda prohibido el uso de sustancias acelerantes de fragüe (C12-Ca). En caso de ser autorizado su uso por la excepcionalidad de las tareas a cumplir, la dosificación del hormigón con dicho aditivo deberá estar a cargo de un técnico responsable y la Inspección de Obra no asume responsabilidad alguna ante los inconvenientes que su uso produzca por dicha autorización.

Todos los aditivos utilizados en la estructura deberán cumplir las condiciones establecidas en la norma IRAM1663; deberán ser acompañados por los certificados de fabricación con detalle de su composición, propiedades físicas y datos para su uso.

De cada partida que ingrese a la obra se extraerán muestras para verificar que el material cumple con las especificaciones.

Todo lo relativo a la dosificación y modo de empleo de estos componentes estará sujeto a las recomendaciones del fabricante y a lo establecido en la reglamento en R.A. 2.1 (ex CIRSOC 201), 6.4.; 6.6.3.; 6.6.4.; 6.6.5.



De ser necesario aumentarse el asentamiento del hormigón, se logrará únicamente mediante el agregado de superfluidificante. Nunca podrá agregarse agua sin la autorización por escrito de la Inspección de Obra.

Aceros

Para las barras de acero se utilizará ADN420 y serán de aplicación las normas correspondientes del Artículo 6.7 del R.A.2.1 (ex CIRSOC 201).

En las estructuras se utilizarán aceros del tipo establecido en las Especificaciones Técnicas Particulares y/o en la documentación técnica del proyecto.

Las partidas de acero que lleguen a la obra, deberán ser acompañadas de los certificados de fabricación, que den detalles de la misma, de su composición y propiedades físicas. La Inspección de Obra recibirá del Contratista dos copias de esos certificados, conjuntamente con los elementos que certifiquen la partida. En obra se realizarán los controles indicados en el Artículo 7.8.1 del R.A.2.1 (ex CIRSOC 201).

Si se desea acopiar armaduras previamente a su empleo, éstas deberán tener suficiente resistencia y rigidez como para ser apiladas sin sufrir deformaciones que luego no permitan ser colocadas en su correcta posición en los moldes.

Las barras podrán ser almacenadas a la intemperie, siempre y cuando el material se coloque cuidadosamente sobre travesaños de madera para impedir su contacto con el suelo.

El Contratista deberá tener un acopio adecuado bajo cubierta para el acero que deba ser usado en la época de las heladas.

Las barras de armaduras se cortarán y doblarán ajustándose expresamente a las formas y dimensiones indicadas en los planos y otros documentos del proyecto.

Previamente a la colocación de las armaduras se limpiará cuidadosamente el encofrado; las barras deberán estar limpias, rectas y libres de óxido.

Su correcta colocación siguiendo la indicación de los planos será asegurada convenientemente arbitrando los medios necesarios para ello (soportes o separadores metálicos o plásticos, ataduras metálicas, etc.)

Deberán cumplimentarse con las directivas de armado de la norma mencionada (R.A.2.1 -ex CIRSOC 201-), recalándose especialmente en lo que se refiere a longitudes de anclaje y empalme, diámetros de mandril de doblado para ganchos o curvas, recubrimientos mínimos y separaciones.

Deberá cuidarse muy especialmente la armadura de articulaciones y apoyos, fundamentalmente en sus anclajes.

Las barras que constituyen la armadura principal se vincularán firmemente y en la forma más conveniente con los estribos, zunchos, barras de repartición y demás armaduras. Para sostener o separar las armaduras en los lugares correspondientes se emplearán soportes o espaciadores metálicos, de mortero, o ataduras metálicas. No podrán emplearse trozos de ladrillos, partículas de áridos, trozos de madera ni de caños.

Todos los cruces de barra deberán asegurarse o atarse en forma adecuada, excepto en aquellos casos en que la distancia entre barras, en ambas direcciones sea menor de 0.30 m. En este caso las intersecciones se atarán en forma alternada.

La separación libre entre dos barras paralelas colocadas en un mismo lecho o capa horizontal, será igual o mayor que el diámetro de la barra de mayor diámetro y mayor que 1,3 veces el tamaño máximo del árido grueso. Si se trata de barras superpuestas sobre una misma vertical, la separación libre entre barras podrá reducirse a 0.75 del tamaño máximo del árido grueso. En ningún caso la separación libre será menor de 2cm.

Cuando las barras se coloquen en dos o más capas superpuestas, los centros de las barras de las capas superiores se colocarán sobre la misma vertical que los correspondientes a la capa inferior.

En lo posible, en las barras que constituyen armaduras, no se realizarán empalmes especialmente cuando se trata de barras sometidas a esfuerzos de tracción.

No podrán empalmarse barras en obra que no figuren empalmadas en los planos salvo expresa autorización de la Inspección de Obra, colocándose adicionalmente las armaduras transversales y de repartición que aquella o sus representantes estimen necesarias.

La Inspección de Obra se reserva la facultad de rechazar la posibilidad de efectuar empalmes en la secciones de la estructura que estime no conveniente.

Todas las barras deberán estar firmemente unidas mediante ataduras de alambre N°16.

El alambre deberá cumplir la prueba de no fisuración ni resquebrajarse, al ser envuelto alrededor de su propio diámetro.



Las armaduras, incluyendo estribos, zunchos, barras de reparación, etc., contenidos en los elementos estructurales serán protegidos mediante un recubrimiento de hormigón moldeado conjuntamente con el correspondiente elemento.

Para los espesores de los recubrimientos deberá respetarse lo indicado en el Artículo 13.2 del R.A.2.1 (ex CIRSOC 201) y en especial, para el caso de suelos o aguas agresivas, el Artículo 13.3 del R.A.2.1 (ex CIRSOC 201).

En las fundaciones se deberá ejecutar siempre un contrapiso de hormigón simple de 5cm como mínimo.

No podrá comenzarse con la colocación del hormigón sin que la Inspección de Obra haya verificado la correcta ubicación de las armaduras. Se deberá comunicar con la suficiente anticipación la fecha del hormigonado de modo tal que la Inspección de Obra pueda efectuar la revisión.

Se tomará el máximo cuidado de no aplastar o correr la posición de los hierros durante la colocación del hormigón.

Se deberá tener especial cuidado en balcones y voladizos, debiéndose colocar la cantidad de camas necesarias para que la distancia entre los hierros y el encofrado no se vea disminuida en ningún punto.

c) Carga de Diseño

Para las cargas gravitatorias de diseño (cargas permanentes y sobrecargas de uso), deberá remitirse al CIRSOC 101. En cualquier caso la sobrecarga de losa s/planta baja no será menor a 500kg/m².

Para la determinación de cargas de viento se remitirá al CIRSOC 102 considerando rugosidad tipo IV.

d) Características del suelo para fundar

Se deberá realizar un estudio de suelos por medio de laboratorio reconocido en plaza para determinar tipo de fundación a adoptar, profundidad de la misma y tensiones admisibles para tales fundaciones. A partir de tal estudio se diseñarán las fundaciones definitivas.

Lo indicado en proyecto (nivel fundación -1.00m y tensión 1.50 kg/cm² para bases y nivel fundación - 2.50m para pilotines) sólo debe considerarse como provisorio a los efectos de la cotización, para colocar a los oferentes en un pie de igualdad.

Diferencias ante la existencia de condiciones de suelo diferentes a las de anteproyecto darán lugar a economías o demasías, por lo que los rubros: Excavación, troncos, bases deberán cotizarse por unidad de medida, tanto en materiales como en mano de obra.

e) Insertos

El Contratista deberá colocar durante la ejecución de las estructuras, en todos aquellos lugares en que resulte necesario para la posterior aplicación de elementos de completamiento de acuerdo a lo que indiquen los planos, o donde sea necesario para la posterior aplicación de elementos por terceros, según planos o por indicación de la Inspección de Obra, insertos metálicos consistentes en grampas, tubos, prisioneros, etc. Estos insertos deberán ser fijados en las posiciones correspondientes al ejecutar los encofrados, garantizándose la precisa posición para cada caso, en cuanto a alineación y nivel.

f) Terminación

Las superficies se deberán entregar perfectamente limpias de restos de tableros, maderas, clavos, ataduras u otro tipo de elementos propios de los encofrados u otros elementos ajenos a la estructura de hormigón propiamente dicha, como ser manchas de aceite, brea, hollín, etc.

g) Reparación del hormigón:

El Contratista deberá corregir todas las imperfecciones de las superficies de hormigón como sea necesario para obtener hormigones y superficies de hormigones que cumplan con los requisitos de éstas Especificaciones y de las Especificaciones Técnicas Particulares.

Las reparaciones de imperfecciones de hormigones moldeados se completarán tan pronto como sea posible después del retiro de los encofrados y cuando sea posible, dentro de las 24hs (veinte cuatro) después de dicho retiro. El Contratista mantendrá informada a la Inspección de Obra cuando se deban ejecutar reparaciones al hormigón, las que se realizarán con la presencia de la Inspección de Obra, salvo autorización en contrario de esta última en cada caso particular. No se permitirá bajo ningún concepto las reparaciones a la finalización de la obra.

Se eliminarán con prolijidad todas las proyecciones irregulares o indeseables de las superficies de los hormigones cuando se especifique la terminación de "hormigón a la vista".



En todas las superficies de hormigón, los agujeros, nidos de abejas, esquinas o bordes rotos y todo otro defecto no serán reparados hasta que hayan sido inspeccionados por la Inspección de Obra.

Después de la inspección por parte de esta última, y a menos que se ordenara otro tratamiento, se repararán todos los defectos extrayendo los materiales no satisfactorios hasta un espesor mínimo de 2cm y colocando hormigón nuevo hasta obtener una buena terminación a juicio de la Inspección de Obra.

El hormigón para reparaciones será el mismo que corresponde a la estructura.

Estas reparaciones recibirán un tratamiento de curado idéntico al del hormigón común. En caso que a sólo juicio de la Inspección de Obra, la estructura no admita reparación, deberá ser demolida. Para el llenado de oquedades la Empresa deberá emplear los productos que se comercializan para generar un puente de adherencia. Las marcas serán propuestas por la Empresa y aprobadas por orden de servicio por la Inspección de obra.

h) Remiando y Rellenado de Huecos:

El remiando y relleno de huecos, nidos de abeja y reconstruido de aristas que fuere menester por imperfecciones en el colado o deterioros posteriores se realizará utilizando mortero de cemento cuidadosamente dosificado; para estructuras a la vista se utilizará mezcla de cemento con cemento blanco y resina para obtener la coloración de los paramentos de la estructura terminada.

No se aceptará la reparación de superficies dañadas o mal terminadas por aplicación de revoques o películas continuas de mortero, lechada de cemento y otro tipo de terminación.

Previamente a su relleno las superficies serán picadas, perfectamente limpiadas y tratadas con sustancias epoxi que aseguren una perfecta unión entre los hormigones de distinta edad.

En ningún caso se permitirá la ejecución de estas reparaciones sin una inspección previa de la Inspección de Obra para determinar el estado en que ha quedado la estructura una vez desencofrada.

3.3.0.3 EJECUCIÓN DEL HORMIGÓN

a) Encofrados

Serán de madera laminadas, metálicos o de otro material suficientemente rígido para resistir sin hundimiento las cargas que deberán soportar durante el hormigonado y posteriormente, hasta el desencofrado.

Deberán ser estables para dar a la estructura, una vez desencofrada, la forma y dimensiones indicadas en los planos. (Ver CIRSOC 201, capítulo 12).

En el caso de hormigón a la vista se utilizará aglomerado fenólico plastificado, siempre que en los planos no se especifique un material y/o disposición especial. El Contratista deberá presentar con anticipación (como mínimo –quince-15 días) a su uso en obra, un cálculo y detalle de los encofrados a utilizar. Se emplearán los sistemas industrializados tipo Peri, Ulma o similar sujeto a la aprobación de la Inspección de Obra. La aprobación de dichos planos queda a consideración de la inspección de obra.

Se emplearán tablas de fenólicos sanas, perfectamente planas y rectas. Los cantos serán vivos, de manera que el encofrado no presente separaciones entre tablas.

El Contratista deberá efectuar un proyecto, cálculo y construcción de los apuntalamientos, cimbras, encofrados y andamios y puentes de servicio teniendo en cuenta las cargas de peso propio y del hormigón armado, sobrecargas eventuales y esfuerzos varios a que se verá sometido el encofrado durante la ejecución de la estructura. Tendrá la resistencia, estabilidad, forma y rigidez necesaria para no sufrir hundimientos, deformaciones, ni desplazamientos perjudiciales y asegurar de tal modo que las dimensiones resultantes de las piezas estructurales sean las previstas en los planos de encofrados salvo, las tolerancias que autorice expresamente la Inspección de Obra. Los planos y cálculos correspondientes formarán parte de los documentos de obra, y tanto estos como su construcción son de total responsabilidad del Contratista.

Previo al hormigonado, los encofrados serán cuidadosamente limpiados y mojados con agua limpia hasta lograr la saturación de la madera.

Se autorizará el empleo de líquidos desencofrantes, siempre y cuando los líquidos y/o materiales usados, no afecten la adherencia del azotado con concreto, la terminación y/o pintado del hormigón según se indique en los planos respectivos.

Para técnicas especiales de encofrado, el Contratista las propondrá a la Inspección de Obra, para su aprobación, con la antelación indicada por la Inspección de Obra. La Inspección de Obra tendrá el derecho a aceptar o rechazar el sistema propuesto si a su juicio no ofreciesen suficiente seguridad y calidad en sus resultados prácticos.



En el encofrado se construirán los caminos y puentes para el tránsito de los carritos y del personal durante el hormigonado. En cada losa se fijarán las reglas indicadoras del espesor de las mismas.

Para facilitar la inspección y la limpieza de los encofrados, en el pie de columnas y tabiques se dejarán aberturas provisionales adecuadas. En igual forma se procederá con el fondo y laterales de las vigas y en otros lugares de los encofrados de fondos inaccesibles y de difícil inspección y limpieza.

Cuando sea necesario también se dejarán aberturas provisionales para facilitar y vigilar la colocación y compactación del hormigón a distintas alturas de los moldes.

En vigas de borde cuyo largo exceda los 5.00 m (cinco metros) en horizontal se dejarán como pelos 4(cuatro) hierros de 6mm (seis milímetros) de sección hacia abajo y arriba en el centro de la luz de apoyo.

Se dará a los moldes de las vigas y losas de más de 2.00 m de luz, contraflechas mínimas de 3mm por metro, para tener en cuenta el efecto de asiento del andamiaje y encofrado.

Cuando sea necesario se repartirá la presión de los puntales por medio de tablonces que hagan las veces de base o capitel.

En general se aceptará una tolerancia máxima de error de 1.5cm. Por encima de estos valores la Inspección de Obra analizará cada caso en particular.

Inmediatamente antes de iniciarse las operaciones de colocación del hormigón se procederá a limpiar cuidadosamente las superficies de los encofrados, de las armaduras y de los elementos metálicos que deban quedar incluidos en el hormigón.

Con Encofrado de Madera Maciza

El Contratista deberá presentar planos de detalles de todos los encofrados a la vista así como el despiece de todos sus elementos con la indicación de la colocación de las tablas, de los separadores y detalles de juntas de hormigonado, los que serán aprobados por la Inspección de Obra.

No se admitirá ningún tipo de atadura con pelos, solo se usarán separadores para mantener en su posición el encofrado. Estos serán ejecutados de acuerdo a su ubicación en los planos de detalle, que deberá aprobar la Inspección de Obra, en lo que figurará su posición de forma que sigan un determinado dibujo.

Consistirán en un caño plástico que alojará un perno con tuerca y arandela de goma, que cumplirá la misión de mantener el caño contra los encofrados.

Una vez terminado el proceso de fragüe y al desencofrar las estructuras se retirará el perno macizando con concreto. El caño queda alojado en la masa de hormigón.

Con Encofrados Metálicos o de Plásticos Reforzado

En aquellas partes de la estructura con hormigón a la vista y que se estipulan encofrados metálicos o de plásticos exclusivamente, el Contratista preparará los planos y detalles correspondientes para su aprobación por la Inspección de Obra, los que deberán ser ejecutados por especialistas en la materia.

Los moldes deberán tener en cuenta la rigidez y resistencia adecuadas, permitiendo un rápido desmolde sin dañar las piezas, otorgando una perfecta terminación con superficies lisas y uniformes y dimensiones constantes.

Al ser desmoldada la estructura no deberá presentar hueco producidos por burbujas de aire o nidos de abeja, a cuyos efectos deberá someterse el encofrado a un adecuado proceso de vibrado.

Con tableros fenólicos negros

El Contratista deberá presentar planos de detalles de todos los encofrados a la vista así como el despiece de todos sus elementos con la indicación de la colocación de los tableros, de los separadores y detalles de juntas de hormigonado, los que serán aprobados por la Inspección de Obra.

No se admitirá ningún tipo de atadura con pelos, solo se usarán separadores (4.4.4.1) para mantener en su posición el encofrado. Estos serán ejecutados de acuerdo a su ubicación en los planos de detalle, que deberá aprobar la Inspección de Obra, en lo que figurará su posición de forma que sigan un determinado dibujo.

b) Colocación de Armaduras

Para la colocación de armadura será de aplicación todo lo especificado en el reglamento CIRSOC 201, capítulos 13 y 18.

Las armaduras estarán libres de herrumbres, aceite y toda otra sustancia que afecte la buena y total adherencia del hormigón.

Las barras de armadura serán soportadas y/o estribadas de manera que se asegure su correcta posición dentro del hormigón terminado. Los separadores que estén en contacto con los encofrados no podrán ser metálicos ni materiales porosos.



Para la separación libre entre barras, recubrimiento, mínimo anclaje y empalme de las armaduras, será de aplicación lo especificado en la reglamento CIRSOC 201, capítulo 18.

c) Hormigonado

La preparación, transporte, colocación, compactación y curado del hormigón se realizarán de acuerdo lo especificado en los capítulos 9, 10 y 11 del reglamento CIRSOC 201.

Como regla general, se deben evitar las interrupciones en el hormigonado salvo en los lugares especialmente previstos (juntas de construcción). Cualquier junta de construcción no prevista en los planos debe contar con la aprobación en caso de no reunirse las condiciones especificadas, la Inspección de Obra podrá ordenar la demolición y reconstrucción de las estructuras afectadas a cargo del contratista.

d) Curado

El curado del hormigón fresco y endurecido, así como el hormigonado en tiempo frío o caluroso, se hará de acuerdo a las prácticas recomendadas en CIRSOC 201, capítulos 10 y 11.

e) Desencofrado

El momento de remoción de las cimbras y encofrados será determinado por el Contratista con aprobación de la Inspección de Obra. El orden en que dicha remoción se efectúe será tal que en el momento de realizar las tareas no aparezcan en la estructura fisuras o deformaciones peligrosas o que afecten su seguridad o estabilidad; también deberá evitarse que se produzcan roturas de aristas y vértices de los elementos.

En general los puntales y otros elementos de sostén se retirarán en forma gradual y uniforme de manera que la estructura vaya tomando carga paulatinamente; este requisito será fundamental en aquellos elementos estructurales que en el momento del desencofrado queden sometidos a la carga total de cálculo.

La Inspección de Obra exigirá en todo momento el cumplimiento de los plazos mínimos de desencofrado que se establecen en el artículo 12.3 del R.A. 2.1 (ex CIRSOC 201), para lo cual es imprescindible llevar correctamente el "Registro de Fechas del Hormigonado" a que ya se refirió en este Pliego (artículo 3.3).

No se retirarán los moldes ni encofrados sin la aprobación de la Inspección de Obra y todos los desencofrados se ejecutarán de forma tal que no se produzca daño al hormigón. Se esperará para empezar el desarme de los moldes a que el hormigón haya fraguado completamente y pueda resistir su propio peso y al de la carga a que pueda estar sometido durante la construcción. Las operaciones de desencofrado serán dirigidas personalmente por el Representante Técnico de la Empresa.

Antes de quitar los puntales que sostienen los moldes de las vigas se descubrirán los lados de los moldes de las columnas y vigas, en que aquellas se apoyan, para examinar el verdadero estado de justeza de estas piezas.

Los plazos mínimos para el desencofrado serán los que se indican más adelante, salvo indicación en contrario de la Inspección de Obra. Dichos plazos se contarán a partir del momento en que la última porción de hormigón fue colocada en el elemento estructural considerado y deberán ser aumentados por lo menos en un tiempo igual a aquel en que la temperatura del aire en contacto con el hormigón haya descendido debajo de 5°C.

Además deberá tener en cuenta el ritmo del hormigonado para no solicitar un elemento con cargas superiores a las previstas en el cálculo. Si al desencofrar se verificase que alguna parte de la estructura ha sufrido los efectos de una helada, ésta será demolida en su totalidad.

f) Hormigón visto

El hormigón visto con que se construirán todos los elementos así especificados, deberá, satisfacer la condición de adecuada resistencia y durabilidad y, asimismo dar cumplimiento a lo especificado en el capítulo 12.4 CIRSOC 201, respecto de su apariencia y terminaciones.

g) Suministro de hormigón en obra

Los hormigones a usarse en Obra deberán cumplir con esta especificación y lo establecido por el CIRSOC 201 en su última revisión, sus anexos y las normas allí indicadas.

Esta especificación cubre los requisitos mínimos exigidos a los hormigones que se elaborarán para la obra, ya sea en planta como provistos elaborados desde planta externa.

h) Mezclado



En caso de requerirse hacer hormigón en obra el mismo será mezclado hasta obtener una distribución uniforme de todos los materiales componentes únicamente en forma mecánica.

Queda expresamente prohibido el mezclado manual.

El tiempo de mezclado será de 90 (noventa) segundos contando a partir del momento en que todos los materiales entraron en la hormigonera. El tiempo máximo no excederá de 5 (cinco) minutos (R.A. 2.1.9.3).

La descarga de agregados, cemento y líquidos en el tambor de mezclado se hará en forma controlada de manera que el agua empiece a descargar en la mezcladora y continúe fluyendo mientras se introducen los sólidos, en forma que toda el agua haya sido descargada durante el primer cuarto del tiempo de mezclado.

El agua deberá ser introducida profundamente dentro de la mezcladora.

El cemento se incorporará simultáneamente con los agregados y una vez indicada la descarga de estos.

i) Consistencia

La consistencia del hormigón será la necesaria y suficiente para que, con los medios de colocación disponibles, el hormigón se deforme plásticamente en forma rápida, permitiendo un llenado completo de los encofrados, especialmente en los ángulos y rincones de los mismos, envolviendo perfectamente las armaduras sin solución de continuidad y asegurando una perfecta adherencia entre las barras y el hormigón. Ello deberá conseguirse sin que se produzca la segregación de los materiales sólidos, ni se acumule un exceso de agua libre, ni de lechada sobre la superficie del hormigón (Art. 6.6.3.10 del R.A. 2.1 (ex CIRSOC 201)).

Como regla general el hormigón se colocará con el menor asentamiento posible que permita cumplir con las condiciones enunciadas.

Los pastones de hormigón colocados en la misma sección de la estructura, tendrán consistencia uniforme.

j) Transporte

El hormigón será transportado desde las hormigoneras hasta los encofrados lo más rápidamente posible, empleando métodos que impidan la segregación o pérdida de componentes.

Los métodos a utilizar deberán cumplir lo establecido en el Artículo 9.3.3. del R.A. 2.1. (ex CIRSOC 201) y estarán sujetos a la aprobación previa de la Inspección de Obra.

El tiempo transcurrido entre la salida de planta del camión y el comienzo de la descarga del camión en obra, no excederá de 1 (una) hora. Es por lo tanto obligación de la CONTRATISTA, entregar copia de los remitos del Hormigón Elaborado a la Inspección de Obra, donde consten los datos habituales (horario de salida de planta, resistencia característica, asentamiento, fluidificante, etc.) La Inspección de Obra no autorizará el llenado de la plataforma correspondiente siguiente hasta no tener las mencionadas copias.

El hormigón será transportado o desde el lugar de descarga del camión mezclador, hasta el lugar de su colocación definitiva en los encofrados, con la mayor rapidez posible y sin interrupciones. Para ello se emplearán únicamente métodos y procedimientos que eviten la segregación del mismo y la pérdida de sus materiales componentes, asegurando el mantenimiento de la calidad especificada. El tiempo de colocación deberá cumplir lo especificado en el CIRSOC.

Todo método de transporte que no conforme los requisitos anteriormente mencionados, será inmediatamente reemplazado, y retirado del lugar de trabajo.

El tiempo transcurrido entre los momentos de llegada de dos pastones consecutivos de hormigón del mismo tipo al lugar de su colocación en los encofrados, no excederá de los 20 (veinte) minutos.

El equipo de transporte tendrá las características y capacidad necesarias para asegurar la entrega continua de hormigón en el lugar de su colocación. Previamente a su empleo en obra, la Inspección de Obra, verificará las condiciones de funcionamiento y su aptitud para dar cumplimiento a lo especificado en los incisos anteriores.

k) Colocación

El Contratista llevará a cabo en presencia de la Inspección de Obra, con el cono de Abraham, una prueba de asentamiento a cada camión de hormigón, antes de su descarga para garantizar la calidad requerida. La cual deberá ser de 5cm para bases y de 12cm para el resto de la estructura. Cuando el asentamiento del hormigón de obra difiera de más o menos ± 2.5 cm. del asentamiento máximo establecido, el hormigón será rechazado; en este caso no se permitirá corregir el pastón mediante aumento del tiempo de mezclado, adición de cemento o de áridos secos, ni otras modificaciones.



Se tomarán como mínimo 1 (una) probeta de cada camión. Las mismas serán enviadas a ensayar a laboratorio externo. No se tomarán como válidos los valores de los ensayos realizados por la empresa proveedora del Hormigón elaborado. La Empresa deberá prever con anticipación la presencia de la totalidad de los moldes en obra. No se podrá hormigonar de no cumplirse este requerimiento. No se podrá descargar un hormigón del que no se haya verificado su asentamiento y tomado la probeta.

El hormigonado de los distintos elementos de la estructura no será iniciado sin autorización de la Inspección de Obra y sin que esta no haya verificado previamente las dimensiones de las piezas, niveles, alineación y aplomado de los encofrados y las armaduras.

Dicha autorización no exime al Contratista de su total responsabilidad en lo que se refiere a la ejecución de las estructuras.

No se comenzará con las tareas de hormigonado sin la presencia de la Inspección de Obra o un representante de la misma, para lo cual el Contratista notificará a la Inspección de Obra, con una anticipación mínima de 48hs(cuarenta y ocho horas), el lugar y hora en que se colocará el hormigón.

Solamente en presencia de la Inspección de Obra o de las personas por ella designadas podrá procederse a la colocación del hormigón. No se colocará hormigón cuando las condiciones del tiempo sean, en opinión de la Inspección de Obra, demasiado severas como para no permitir su colocación adecuada y un proceso normal de fragüe. Si el hormigón hubiera sido colocado sin conocimiento y aprobación previa de la Inspección de Obra, esta podrá ordenar su demolición y sustitución por cuenta del Contratista.

Como regla general, la interrupción de las operaciones de hormigonado será evitada en todo lo que sea posible. En todos los casos en que razones de fuerza mayor la haga necesaria, se respetará lo indicado en el Artículo 10.2.5 del R.A. 2.1 (ex CIRSOC 201).

En caso de que por la importancia de la estructura sea necesario hormigonarla en varias etapas, se convendrá con la Inspección de Obra, las juntas de trabajo y el procedimiento a seguir para su unión con el resto de la estructura al reanudarse el hormigonado. Dichas juntas, salvo que estén indicadas en los planos, se realizarán donde menos perjudiquen la resistencia, estabilidad y aspecto de la estructura.

La capacidad de colocación disponible deberá ser tal que pueda mantenerse el ritmo de trabajo en todas las partes de la construcción con hormigón, de manera de evitar las juntas "frías", es decir, aquellas juntas de construcción en que, debiéndose continuar esta última, permanezcan mucho tiempo sin retomar el trabajo, lo que haría que se produjera el contacto de dos hormigones de distinta edad en estas juntas.

No se colocará hormigón bajo agua.

En la medida de lo posible se colocará hormigón en su posición final, y no se lo hará desplazar lateralmente en forma que pudiera segregarse el árido grueso, el mortero o el agua de su masa.

Se prestará atención para evitar la segregación especialmente en los extremos de las tolvas, en las compuertas de las mismas, y en todos los puntos de descarga.

El hormigón deberá caer normalmente en el centro de cualquier elemento que deba contenerlo. Cuando deba caer dentro de encofrados o en una tolva o balde, la porción inferior del derrame será vertical y libre de interferencia. La altura de caída libre del hormigón no será mayor de 0.50m.

Si al ser colocado en el encofrado el hormigón pudiera dañar tensores, espaciadores, piezas de empotrar y las mismas superficies de los encofrados, o desplazar las armaduras, se deberán tomar las precauciones de manera de proteger esos elementos utilizando un tubo o embudo hasta pocos decímetros de la superficie del hormigón. Se prestará especial atención a la nivelación de los encofrados para lo cual se tenderá una tanza de lado a lado para corroborar la misma en presencia de la Inspección de obra. Asimismo se controlará el espesor de las losas dejando tacos testigos de la altura de las losas que serán retirados en el desencofrado. Durante el llenado de los encofrados no se podrán barretear las armaduras; para garantizar el mínimo recubrimiento inferior se colocarán los separadores que se comercializan para tal fin.

Al colocar hormigón a través de armaduras se deberán tomar todas las precauciones para impedir la segregación del árido grueso.

Si la Inspección de Obra aprobara el uso de tubos o canaletas para la colocación del hormigón en determinadas ubicaciones, se deberán cumplir las siguientes condiciones:

Los tubos o canaletas tendrán la pendiente necesaria como para permitir el desplazamiento del hormigón con el asentamiento especificado.

Los tubos o canaletas serán de metal o revestidos de metal de sección transversal semicircular, lisa y libre de irregularidades.

En el extremo de descarga se dispondrá de un embudo o reducción cónica vertical, para reducir la segregación.



Deberá llevarse un registro de fechas de hormigonado en los libros de obra a los efectos de controlar las fechas de desarme de los encofrados. Así como también de los números de remito de cada camión, del tiempo transcurrido desde que salió de planta hasta la finalización de la descarga y de las zonas que fueron llenadas con dichos hormigones.

Debe cumplimentarse adicionalmente lo expuesto en R.A. 2.1 (ex CIRSOC 201) 10.2.1., 10.2.2., 10.2.3.

En ningún caso se colocarán armaduras en contacto con la tierra. Para ello se construirá un contrapiso de limpieza bajo las piezas estructurales. En caso de que las armaduras estén cubiertas parcialmente con tierra las mismas deberán ser lavadas antes del hormigonado.

Queda terminantemente prohibido al Contratista proceder al hormigonado sin tener la autorización expresa de la Inspección de Obra.

Previo al hormigonado, los encofrados serán cuidadosamente limpiados y mojados con agua limpia hasta lograr la saturación de la madera. En verano o en días muy calurosos esta operación de mojado se practicará inclusive momentos antes del vertido del hormigón, no aceptándose un único mojado al inicio de los trabajos. La Empresa deberá tomar los recaudos para asegurar la cantidad de agua necesaria. Incluso de ser necesario la provisión e instalación de una bomba y reservorio para elevar y acopiar el agua en el nivel inferior al de trabajo.

De las superficies internas de los encofrados, se eliminará todo resto de mortero u hormigón endurecidos. Cualquier sustancia extraña (restos de madera, nylon, plásticos, etc.) que ocupe el lugar donde se colocará el hormigón, será eliminada de los encofrados. De colocarse agente antiadherente se realizará previamente a la colocación de las armaduras, debiendo evitarse escrupulosamente todo contacto del producto antiadherente con las armaduras.

l) Compactación y vibrado

El hormigón debe colocarse en los moldes de modo que se obtenga el más perfecto llenado de los mismos.

Para asegurar la máxima densidad posible, sin producir su segregación, el hormigón será compactado por vibración mecánica de alta frecuencia, debiendo estar estas comprendidas entre 3000(tres mil) y 4500 (cuatro mil quinientas) revoluciones por minuto.

La aplicación de vibradores no deberá afectar la correcta posición de las armaduras dentro de la masa del hormigón, y tratará de evitarse, el contacto con los encofrados (R.A.2.1 (ex CIRSOC 201))10.2.4.

Una vez alcanzado el tiempo de fraguado inicial (IRAM 1662) se evitará el vibrado de la masa de hormigón.

En ningún caso se permitirá el uso de vibradores para desplazar el hormigón dentro de los moldes.

Los vibradores serán de accionamiento eléctrico, electromagnético, mecánico o neumático, del tipo de inmersión.

m) Protección y curado

Todo hormigón deberá ser sometido a un proceso de curado continuo, desde la terminación de su colocación hasta un período no inferior a 14 (catorce) días. Cuando el hormigón contenga cemento de alta resistencia inicial, dicho período mínimo será de 3 (tres) días según el Artículo 10.4.2 del R. A. 2.1 (ex CIRSOC 201).

Los métodos a emplear deberán ser capaces de evitar pérdida de humedad del hormigón durante dicho período. En general el curado del hormigón se practicará manteniendo la superficie húmeda con materiales saturados de agua, por rociado mediante sistemas de cañerías perforadas, con rociadores mecánicos, con mangueras porosas o cualquier otro método aprobado por la Inspección de Obra, teniendo el cuidado de que no se lave la superficie. El agua para el curado deberá cumplir los requisitos especificados en 4.2.4 para el agua utilizada en la elaboración del hormigón. El equipo usado para el curado con agua será tal que no aumente el contenido de hierro del agua de curado, para impedir el manchado de la superficie del hormigón.

La temperatura superficial de todos los hormigones se mantendrá a menos de 10° C, durante los primeros 4 (cuatro) días después de la colocación. La máxima variación gradual de temperatura de superficie del hormigón no excederá de 10° C en 24hs. No se permitirá en ninguna circunstancia la exposición del hormigón colocado a congelamientos y descongelamientos alternativos durante el período de curado.

Durante el tiempo frío, el Contratista deberá tomar las medidas necesarias para curar el hormigón en forma adecuada, sujetas a la aprobación previa de la Inspección de Obra.

Para la protección del hormigón se deberá respetar lo establecido en el Artículo 10.4.1.del R.A. 2.1 (ex CIRSOC 201).



Si en el lugar de emplazamiento de la obra existiesen aguas, líquidos o suelos agresivos para el hormigón se lo mantendrá fuera de contacto con el mismo, por lo menos durante todo el período de colocación, protección y curado.

n) Toma de Muestras y Ensayos de Hormigón

Durante la ejecución de la hormigonada se realizarán ensayos según lo indicado por el CIRSOC 201, capítulo 7.4, para verificar las características previstas, que definen la calidad del hormigón. Por cada camión se hará prueba de asentamiento con el cono de Abraham, en presencia de la Inspección de Obra antes del comienzo de la descarga en el lugar de colocación del hormigón en los encofrados. El asentamiento deberá ser de 7cm para bases y de 15cm para el resto de la estructura. Luego se tomarán muestras del hormigón para construir como mínimo 1 (una) probeta por camión. Estas probetas serán ensayadas por laboratorio externo. No aceptándose como válidos los ensayos realizados por la misma Empresa proveedora del hormigón.

Deberán moldearse como mínimo tres (3) probetas por pastón. Se entiende por un pastón de hormigón el descargado en la obra de un mismo vehículo de transporte si es provisto de planta externa, o el fraccionado de 4 m³ cuando es fabricado en obra.

De las tres (3) probetas, dos para serán ensayadas a los 28 días y una para será ensayada a los 7 días.

Ensayos Carga

Se ejecutarán ensayos de carga en cualquier estructura a indicación de la Inspección de Obra, bien para la simple comprobación de la bondad de la misma o para saber a qué atenerse sobre la calidad y condiciones de las que por cualquier circunstancia, resultaran sospechosas. La programación y ejecución de los ensayos de carga estarán a cargo de equipos de profesionales o laboratorios especializados que posean la aprobación previa de la Inspección de Obra.

Los ensayos serán por cuenta del Comitente. El costo de los mismos estará a cargo del Contratista sólo en caso de que dichos resultados no sean satisfactorios a juicio de la Inspección de Obra. En este caso el Contratista tendrá a su cargo y costo la demolición de las estructuras defectuosas y la re-ejecución de las mismas.

La persistencia de la falta de cumplimiento del asentamiento especificado, será causa suficiente para disponer la paralización inmediata de la colocación del hormigón hasta que se subsane la deficiencia observada.

Determinar las características del hormigón endurecido

a) Previamente al período de moldeo y ejecución de las estructuras, también durante el mismo, además de los ensayos descriptos para determinar las características del hormigón fresco, y que tienen validez tanto para el caso de los hormigones elaborados en obra como para los elaborados en planta central, se realizarán los ensayos necesarios para determinar las resistencias de rotura a compresión de los distintos tipos o clases de hormigón empleados para ejecutar las estructuras. Los ensayos se realizarán a la edad de 28 días, y a las edades menores especificadas o que interesen para obtener información anticipada. En casos especiales la Inspección de Obra también podrá decidir la realización de otros ensayos.

b) Las muestras de hormigón fresco a emplear para realizar los ensayos, se extraerán en el momento y lugar de la colocación del hormigón en los encofrados, en la forma descripta en la norma IRAM 1524. Todas las probetas se moldearán y ensayarán en presencia de representantes autorizados de la Inspección de Obra y del Contratista.

c) Toda vez que se realicen extracciones de muestras, se anotará el tipo o clase de hormigón de que se trate, la fecha y hora de extracción, el número de identificación de las probetas moldeadas con la muestra, el lugar preciso de extracción referido a la estructura y elemento estructural de que se trate, la temperatura del hormigón en el momento de la extracción, y toda otra información necesaria para la más completa identificación del hormigón del que se obtuvo la muestra. Todos estos datos se asentarán en un Registro de Probetas que deberá tener el Contratista en obra permanentemente actualizado.

Ensayos de resistencia realizados para juzgar la uniformidad y calidad del hormigón colocado en Obra

a) Se entenderá por resultado de un ensayo al promedio de las resistencias de las probetas moldeadas con la misma muestra de hormigón y ensayadas a la misma edad. En general, estas Especificaciones establecen el promedio de las resistencias de dos (2) probetas ensayadas a la edad de 28 días o edad menor especificada en cada caso para juzgar la calidad del hormigón.



b) Todas las probetas se curarán en condiciones normalizadas de humedad y temperatura (norma IRAM 1524 - Incisos G - 40 a G - 45).

c) Se tomarán como mínimo 1 muestra por cada camión.

Se entiende por muestra al moldeo de 2 (dos) probetas cilíndricas, que deberán ser extraídas del mismo pastón simultáneamente; es decir que la cantidad mínima de probetas que se tomarán por camión es de 2(dos).

d) De acuerdo a los resultados más o menos satisfactorios que se vayan obteniendo, la Inspección de Obra podrá reducir o aumentar el número de muestras a extraer en función del volumen de hormigón que se coloque en obra.

f) Se considerará que los procedimientos de moldeo, curado y ensayo son satisfactorios si la diferencia entre las dos resistencias extremas del grupo de probetas moldeadas con la misma muestra y ensayadas a la misma edad, es menor que el quince por ciento (15%) de la resistencia media de ambas, caso contrario se descartarán sus resultados en todo análisis que se realice.

Ensayos de resistencia realizados para juzgar las condiciones de protección y curado del hormigón

a) Además de las probetas necesarias para juzgar la uniformidad y calidad del hormigón colocado en obra, se moldeará un número adicional de probetas, con el objeto de obtener información relacionada con las circunstancias enumeradas en el título del presente párrafo. Estas probetas serán moldeadas en el mismo momento, y con hormigón de la misma muestra empleada para moldear las probetas destinadas a juzgar la uniformidad y calidad del hormigón.

b) Se moldeará un número suficiente de grupos de dos (2) probetas cada uno, de acuerdo al número de variables que se desea o que deban controlarse de las tres (3) que se mencionan en el título del presente párrafo, y del número de edades de ensayo a que se realizarán los mencionados controles. También en este caso se entenderá por resultado promedio de ensayo, el promedio de las resistencias de dos (2) probetas que constituyen cada grupo, siempre que las mismas cumplan lo establecido en el título anterior, punto f).

c) El juzgamiento de la resistencia del hormigón, en este caso, se realizará sobre la base de resultados de ensayos y no como tratamiento estadístico de resultados. En ningún caso se adoptarán decisiones para juzgar las circunstancias en análisis con menos de dos (2) probetas correspondientes a la misma edad de ensayo y provenientes de distintos pastones.

d) Las probetas destinadas a la realización de estos ensayos, se mantendrán junto a la estructura a la que representan y se curarán en condiciones tan idénticas como sea posible a las que se encuentre sometido el hormigón de aquella. En casos de estructuras de secciones considerables, debido al relativamente pequeño volumen de las probetas con relación al volumen de los elementos estructurales, puede preverse una pérdida prematura de humedad en el hormigón que las constituye. Por tal razón, dichas probetas se protegerán convenientemente con una funda impermeable.

e) Debido a que estas probetas deben almacenarse junto a la estructura que representan, para que mantengan las mismas condiciones de curado, se extremarán las precauciones referentes a su cuidado.

Rechazo de probetas

a) Los ensayos de resistencia de las probetas moldeadas para determinar la uniformidad y la calidad del hormigón de obra, serán evaluados por la Inspección de Obra, separadamente para cada tipo o clase de hormigón especificado. Dicha evaluación sólo tendrá validez, si las probetas han sido moldeadas, curadas y ensayadas de acuerdo al procedimiento establecido en estas Especialidades.

b) En caso de que, previamente al ensayo de las probetas que constituyen el grupo moldeado con hormigón de la misma muestra y que deban ser ensayados a la misma edad, se observase que una o más de ellas muestran signos evidentes de deficiencias de toma de muestras o de moldeo, al sólo juicio de la Inspección de Obra dichas probetas serán descartadas. En este caso, como resultado del ensayo se tomará la resistencia de la probeta restante, o el promedio de las restantes que cumplan la condición indicada en el inciso c) siguiente. Si todas las probetas del grupo muestran signos de deficiencia, el ensayo será anulado.

c) Los cálculos necesarios para verificar las condiciones de resistencia establecidas se realizarán únicamente con aquellos resultados de ensayos que cumplan la condición de que la diferencia entre las resistencias extremas del grupo dividida por la resistencia media de ambas, es menor del 15%.

Los resultados de ensayos que no cumplan esta condición, serán descartados y no intervendrán en cálculo alguno, por falta de confianza en los mismos, excepto en el caso de que se dispusiese de mayor número de probetas, en cuyo caso podrá eliminarse la o las resistencias individuales extremas que no permitan cumplir la condición indicada, y constituir el resultado del ensayo con las resistencias



restantes.

d) A los efectos de realizar la evaluación de la resistencia al hormigón, cada tipo estará representado por un mínimo de dos (2) resultados de ensayo.

Medidas a adoptar en caso de que no se satisfagan las condiciones de resistencia especificadas

a) Si el hormigón colocado en obra no satisface los requisitos de resistencia establecidos, se considerará que el mismo no reúne las condiciones necesarias para asegurar la estabilidad de la estructura. En consecuencia, el Contratista cumplirá, sin cargo, las medidas que a juicio de la Inspección de Obra correspondan aplicarse. Dichas medidas pueden incluir hasta la demolición del hormigón defectuoso, la eliminación de los escombros de la zona del obrador y el reemplazo de aquél por hormigón de la calidad especificada.

b) Si no se cumple la condición de Resistencia característica, se considerará que el hormigón representado por las probetas ensayadas no reúne la condición de resistencia especificada. En consecuencia se procederá en la forma indicada en a).

c) En caso de resultados de ensayos que pongan en duda la resistencia de alguna parte de la estructura, la Inspección de Obra podrá disponer, con cargo al Contratista, la realización de ensayos no destructivos.

d) En caso de que, de acuerdo a lo indicado en a) a c) inclusive, el hormigón colocado en obra no cumpla los requisitos establecidos, independientemente de otras medidas que pueda decidir la Inspección de Obra, se dispondrá la paralización inmediata de las tareas de hormigonado. Asimismo, el Contratista someterá a aprobación de la Inspección de Obra el plan detallado de acción que se propone aplicar con el fin de asegurar que el hormigón con que se moldearán las estructuras o parte de ellas, que aún no se hubiesen ejecutado, cumplirá los requisitos de calidad establecidos en estas Especificaciones. Dicho plan incluirá el reajuste inmediato de las proporciones de hormigón con el fin de obtener resultados satisfactorios. La Inspección de Obra podrá adoptar decisiones respecto a las condiciones del hormigón de proporciones reajustadas y corregidas, tan pronto se obtengan resultados de ensayos realizados a la edad de siete (7) días, si los mismos indican, a juicio de aquéllas, que el hormigón no alcanzará la resistencia especificada para la edad de veintiocho (28) días.

e) Todos los ensayos (y gastos relacionados con los mismos) que la Inspección de Obra decida conveniente realizar como consecuencia de una falta de cumplimiento de las condiciones de resistencia especificadas para el hormigón, serán por cuenta exclusiva del Contratista.

Extracción y ensayo de testigos de Hormigón

a) Cuando por razones relacionadas con resultados no satisfactorios obtenidos en los ensayos realizados sobre probetas moldeadas, o por otras circunstancias, la Inspección de Obra decida extraer testigos del hormigón endurecido que constituye la estructura, con el fin de realizar ensayos de resistencia, el procedimiento de extracción, ensayo y juzgamiento de resultados se ajustará a lo que se especifica en los incisos que siguen.

b) Los testigos se extraerán mediante sondas rotativas provistas de coronas de diamantes. La extracción se realizará de acuerdo al procedimiento empleado en la norma IRAM 1551, en todo lo que no se oponga a lo que prescriben las especificaciones. Los testigos se extraerán y ensayarán con cargo al Contratista, en presencia de representantes autorizados del mismo y de la Inspección de Obra. Los testigos y lugares de extracción serán perfectamente especificados en relación a la zona o elemento estructural de los que fueron extraídos. El embalaje, custodia y envío de los mismos hasta el lugar de ensayo será por cuenta del Contratista. La Inspección de Obra adoptará las precauciones necesarias para asegurar la autenticidad de los testigos extraídos y su perfecta identificación.

c) Por lo menos se extraerán tres (3) testigos representativos por cada elemento estructural o área de la estructura que se considere de resistencia potencialmente deficiente. La ubicación de los testigos será establecida por la Inspección de Obra en forma de perjudicar lo menos que sea posible al elemento o zona en estudio. Todo testigo que durante las operaciones de extracción o posteriormente, hubiese resultado perjudicado a juicio de la Inspección de Obra, será reemplazado por otro extraído inmediatamente después de constatada la deficiencia.

d) El diámetro mínimo del testigo será de 7.5 cm o dos veces y preferentemente tres veces, el tamaño máximo del árido grueso. Cuando las características y condiciones de la zona o elemento estructural lo permitan, el diámetro del testigo será de 10 + 0.5cm.

e) La preparación de los testigos para el ensayo a compresión se realizará de acuerdo a lo que establece la norma IRAM1551 en todo lo que no se oponga a lo que se prescribe en estas especificaciones.



f) Si en las condiciones de servicio, el Hormigón de la estructura, en el lugar de donde se extrajo el testigo, estuviera seco, los testigos se dejarán secar al aire durante los 7 días anteriores al momento del ensayo, a temperaturas comprendidas entre los 15 y 25° C, y humedad relativa ambiente menor de 60%, y se los ensayará a compresión con el grado de humedad resultante después del tratamiento. Si en cambio, en las condiciones de servicio, el hormigón de la estructura estará más que superficialmente humedecido los testigos se sumergirán en agua a temperaturas comprendidas entre los 21 y 25° C, durante por lo menos las 40 horas anteriores al momento del ensayo. Se los ensayará a compresión inmediatamente después de haberlos extraído del agua.

En el informe se consignará si los testigos se ensayaron secos al aire, o saturados y con la superficie seca.

El ensayo a compresión se realizará en las condiciones establecidas en la norma IRAM 1546. Se determinará la resistencia específica de rotura a compresión y se la redondeará al Kg/cm más próximo.

g) El hormigón del área o elemento estructural representado por los testigos se considera de resistencia satisfactoria si la resistencia media de por lo menos tres (3) testigos extraídos es igual o mayor al 85% de la resistencia característica especificada ('bk). En los casos en que la Inspección de Obra desee verificar o confirmar la resistencia de algún testigo que considere de resultado errático, podrá disponer la extracción de testigos adicionales.

h) Dentro de las 48 horas de realizadas las extracciones de los testigos, el Contratista hará llenar los orificios resultantes de las perforaciones, con hormigón de bajo asentamiento y de las mismas proporciones de materiales sólidos que el que se empleó para el moldeo de las estructuras.

i) Durante las operaciones de extracción de testigos, realización de pruebas de carga directa de las estructuras, u otras que la Inspección de Obra decida realizar para verificar las características de las zonas o elementos estructurales ejecutados con hormigón de resistencia inferior a la especificada, el Contratista adoptará todas las precauciones y medidas de seguridad necesarias para evitar que la calidad y condiciones de seguridad de la estructura resulten perjudicadas. El Contratista es único responsable de las consecuencias de la realización de las operaciones y ensayos a que se ha hecho referencia anteriormente.

Las calidades de los hormigones serán verificadas en función de ensayos y comprobaciones efectuadas por el Contratista y fiscalizadas por la Inspección de Obra, durante el proceso constructivo de las estructuras, cuando esto sea necesario por ensayos no destructivos ordenados por la Inspección de Obra.

De no cumplirse la totalidad de las condiciones establecidas, la Inspección de Obra podrá rechazar las partes de la estructura afectadas.

En consecuencia el Contratista procederá a demoler y a reconstruir sin cargo, la estructura o parte de ella ejecutada con el hormigón rechazado. La reconstrucción se realizará con hormigón que cumpla las condiciones especificadas. El Contratista, a indicación de la inspección de Obra, también ejecutará sin cargo la protección, reparación, demolición y reconstrucción de las obras o estructuras existentes, o por él ejecutadas, que resulten o puedan resultar afectadas por la mencionada demolición. Los materiales provenientes de la demolición serán retirados por el Contratista, y depositados fuera de la zona de obra, sin cargo alguno.

3.3.0.4 HORMIGONADO CON TEMPERATURAS EXTREMAS

a) Generalidades

En las épocas de temperaturas extremas deberá solicitarse la autorización a la Inspección de Obra para proceder al hormigonado de la estructura. La utilización de aditivos con el propósito de prevenir el congelamiento (anticongelantes) se permitirá únicamente bajo autorización expresa de la Inspección de Obra.

Se evitará el hormigonado cuando la temperatura ambiente sea inferior a 4°C o pueda preverse dentro de las 48hs (cuarenta y ocho) siguientes al momento de su colocación que la temperatura alcance valores cercanos a los 0°C. Deberá cumplirse con lo indicado en el Artículo 11.12 del R.A. 2.1 (ex CIRSOC 201).

Todo hormigón cuya calidad y resistencia hayan resultado perjudicados por la acción de bajas temperaturas, será demolido y reemplazado por el Contratista, sin compensación alguna.

En épocas de bajas temperaturas no se permitirá iniciar las tareas de colocación del hormigón sin que antes la Inspección de Obra haya verificado la existencia en Obra de los medios necesarios, y en cantidad suficiente, para proteger el hormigón contra la acción de las bajas temperaturas, y verificando también su eficacia.



Los gastos adicionales correspondientes a la elaboración, colocación y protección del hormigón en tiempo frío son por cuenta y cargo exclusiva del Contratista.

b) Hormigonado en Tiempo Frío

Se considera tiempo frío a los efectos de estas Especificaciones, al período en el que más de 3 (tres) días consecutivos de temperatura media diaria es menor de 5°C y pueda preverse que dentro de las 48 hs (cuarenta y ocho) siguientes al momento de la colocación la temperatura pueda descender por debajo de 0° C.

En este caso, el Contratista deberá cumplir lo especificado en el Artículo 11.1 del R.A. 2.1 (ex CIRSOC 201).

La utilización de aditivos con el propósito de prevenir el congelamiento o acelerar el endurecimiento del hormigón se permitirá únicamente bajo la autorización expresa de la Inspección de Obra.

c) Hormigonado en Tiempo Caluroso

Se considerará tiempo caluroso a los efectos de estas Especificaciones, a cualquier combinación de temperatura ambiente igual o mayor de 30°C, baja humedad relativa y velocidad de viento, que tienda a perjudicar la calidad del hormigón fresco o endurecido, o que contribuya a la obtención de propiedades anormales del citado material.

En este caso el Contratista deberá cumplir lo establecido en el Artículo 11.2 del R.A. 1.2 (ex CIRSOC 201).

Por tal motivo cuando el Contratista prevea que la temperatura puede llegar a alcanzar temperaturas iguales o superiores a 30°C, no deberá realizar tareas de hormigonado.

Todo hormigón que resulte perjudicado por la acción de las altas temperaturas será demolido y reemplazado por el Contratista, sin compensación alguna.

Los gastos adicionales en que pueda incurrirse para realizar las operaciones de elaboración del hormigón y de ejecución de las estructuras en tiempo caluroso, son por cuenta exclusiva del Contratista.

3.3.0.5 TIPOS DE HORMIGÓN

Los hormigones a utilizar serán de los siguientes tipos:

a) Hormigón H-II en contacto con el suelo (bases)

Hormigón H-21

Tipo de cemento portland de acuerdo al grado de agresión del suelo.

Contenido mínimo de cemento portland 350 kg/m³ de hormigón.

Relación agua/cemento máxima 0,45

Asentamiento máximo 6cm.

b) Hormigón simple para contrapisos de relleno.

Hormigón H-8

Tipo de cemento portland de acuerdo al grado de agresión del suelo y normal en otros usos.

c) Hormigón para canaletas bajo rejilla de evacuación - premoldeados (pavimentos).

Hormigón H-30

Cemento Portland tipo de acuerdo al grado de agresión del suelo.

Contenido mínimo de cemento portland 350 kg/m³ de hormigón.

Relación agua/cemento máxima 0,45.

Asentamiento máximo 4 cm para compactación mecánica y 6 cm para compactación manual.

3.3.0.6 ELEMENTOS PREMOLDEADOS DE HORMIGÓN ARMADO

a) Generalidades

Los materiales, el hormigón y los métodos constructivos empleados para ejecutar los elementos premoldeados, cumplirán todas las condiciones establecidas en este Pliego de Especificaciones Técnicas, que no se opongan a las contenidas en este capítulo.

Previamente a la iniciación de las operaciones de moldeo de los elementos y con suficiente anticipación, el Contratista someterá a la aprobación de la Inspección de Obra, los métodos y procedimientos que se propone emplear para su fabricación, transporte y colocación en los lugares de



emplazamiento en la estructura. Una vez aprobados, los mismos no serán modificados sin aprobación escrita previa de aquella. También pondrá en su conocimiento la fecha de iniciación de las operaciones de moldeo.

Los elementos se levantarán mediante grúas y otros equipos, tomándolos únicamente de los puntos, lugares, ganchos o elementos empotrados indicados en los planos.

Los apoyos durante el acopio, estarán nivelados y no inducirán esfuerzos de torsión en los elementos. Se prohíbe la acumulación de agua, desperdicios y de toda materia extraña en contacto con los mismos. Se evitará su manchado con óxido y la aparición de eflorescencias.

Se vaciarán en moldes metálicos, de madera u otro material que presenten superficies bien lisas para que las caras exteriores de las piezas premoldeadas resulten de aspecto bien pulido.

No deben presentar porosidades para lo cual serán suficientemente vibrados con elementos apropiados que no provoquen el segregado de la mezcla.

El hormigón será rico en cemento estructural (no menos de 400 kg/m³) y parte del agregado será de arcilla expandida de granulometría adecuada, a los efectos de reducir su peso (peso específico 1.600 kg/m³) se utilizará exclusivamente arena gruesa de la mejor procedencia para obtener piezas de color uniforme y sin manchas.

Las piezas terminadas deben recibir un correcto curado durante no menos de 28 días protegidas de variaciones fuertes de temperatura y rociadas con agua durante los primeros 7 días.

Una vez finalizado su curado, los elementos premoldeados no serán levantados ni trasladados hasta que los resultados de los ensayos de resistencia de las probetas curadas en igual forma que aquellos, indiquen que la resistencia media del hormigón ha alcanzado el valor especificado por el proyectista para realizar dichas operaciones.

Las armaduras serán de acero especial (2.400 kg/m³) convenientemente reforzadas según el destino y forma de cada pieza, y llevarán un recubrimiento con respecto a la cara exterior no menor de 2.5 cm.

Los pelos o piezas de engrape serán galvanizadas a efectos de evitar manchas producidas por oxidación.

Los premoldeados no deben presentar alabeos que dificulten su colocación para lo cual los moldes deben asentarse sobre superficies perfectamente niveladas al producirse el llenado, y luego apoyados en las mismas condiciones al ser almacenados y transportados.

Las caras interiores se terminarán fratasadas al fieltro en forma prolija y con el mismo material. Las rebabas producidas en las uniones de molde deberán ser devastadas con piedra apropiada y empastinado. Finalmente se le darán dos manos de silistón o similar, la segunda mano antes de que termine de secarse la primera mano. Las piezas que presenten fisuras motivadas por deficiente fabricación o manipuleo, serán descartadas.

El Contratista deberá preparar los planos de detalle, encuentros, juntas, piezas de anclaje, etc, en escala apropiada, y deberán obtener la aprobación de la Inspección de Obra antes de proceder a su producción.

b) Moldes

Los moldes podrán ser metálicos, de madera u otros suficientemente robustos y rígidos como para poder soportar los efectos de los vibradores sin sufrir deterioros ni deformaciones.

c) Manipuleo, colocación y curado del hormigón

El hormigón deberá colocarse en los moldes de modo que se obtenga el más perfecto llenado de los mismos. La aplicación de los vibradores no deberá afectar la correcta posición de las armaduras dentro de la masa del hormigón.

En ningún caso se permitirán juntas de trabajo en una pieza, cualquiera sea la magnitud de ésta.

d) Individualización de las piezas prefabricadas

En cada elemento prefabricado deberá consignarse en forma clara el nombre o la marca del fabricante del mismo, así como el número o señal particular que permita, mediante el registro antes mencionado, conocer la fecha de fabricación y las particularidades de los materiales empleados para su elaboración.

3.3.1 HORMIGÓN ARMADO (H21) PARA PLATEAS

Se deberá independizar la platea del parador del pavimento de hormigón existente (aserrando la calzada), de manera que no se transmitan los esfuerzos al parador.



Deberán cumplimentar lo establecido y especificado en los planos generales y de detalles correspondientes y en los artículos precedentes del presente Pliego de Especificaciones Técnicas, bajo la supervisión de la Inspección de Obra.

Ver plano MB3F-DET-PL-Detalles Platea.

3.3.2 HORMIGON ARMADO (H30) PARA PUNTERAS EN PARADORES

Deberán cumplimentar lo establecido y especificado en los planos generales y de detalles correspondientes y en los artículos precedentes del presente Pliego de Especificaciones Técnicas, bajo la supervisión de la Inspección de Obra.

Las mismas corresponden a isletas de 0.18m de altura, de hormigón armado que sirven para dar protección al cruce peatonal y como apoyatura para las cámaras de inspección para servicio de instalaciones. Estas se encuentran en coincidencia con las cámaras de los paradores. Estarán conformadas por hormigón armado H30 para soportar el impacto de ruedas de vehículos de colectivos, la superficie interior será de hormigón H21 y deberá contar con una terminación en hormigón peinado.

Los bordes estarán conformados por hormigón armado con terminación canto matado para soportar el impacto de ruedas de vehículos de colectivos. Dicho cordón será señalizado posteriormente con pintura amarilla vial.

3.3.3 HORMIGON ARMADO(H21) DE RAMPAS

Deberán cumplimentar lo establecido y especificado en los planos generales y de detalles correspondientes y en los artículos precedentes del presente Pliego de Especificaciones Técnicas, bajo la supervisión de la Inspección de Obra.

3.3.4 HORMIGON ARMADO (H30) PARA AMORTIGUADORES

Deberán cumplimentar lo establecido y especificado en los planos generales y de detalles correspondientes y en los artículos precedentes del presente Pliego de Especificaciones Técnicas, bajo la supervisión de la Inspección de Obra.

3.4 ESTRUCTURA METALICA

3.4.0 GENERALIDADES

La contratista deberá presentar, junto con la Ingeniería de Detalle, la Memoria de Cálculo, especificando las cargas actuantes, las combinaciones de las mismas que generan las máximas solicitaciones y los detalles de armaduras incluyendo los refuerzos en la zona de transmisión de los esfuerzos de las columnas a la platea y las protecciones de los bordes de ambos lados de la misma.

A fin de orientar el trabajo del Contratista, se adjunta la "Memoria de Cálculo para un MetroBus Genérico". Como su nombre lo indica, es un cálculo GENÉRICO y se debe adaptar a los refugios motivo de la presente licitación.

A tal fin, deben tenerse presentes las siguientes consideraciones:

La plataforma del refugio del refugio será de 0.40 m de altura y estará asentada sobre pavimento asfáltico u hormigón. Dicha medida incluye el solado (4cm) y su mezcla de asiento (4 cm) por sobre la platea de hormigón armado.

La estructura de la platea deberá poder soportar las cargas permanentes y las sobrecargas de cálculo, como las acciones de viento y de impacto horizontal producidos por el MetroBus. El cálculo deberá realizarse considerando los peores estados de cargas que podrá soportar el parador, siguiendo los lineamientos establecidos en el cálculo genérico que se acompaña. Ello implica que la platabanda de apoyo de las columnas, sus fijaciones, la armadura de refuerzo debajo de las mismas y la armadura de la platea deberán considerar los máximos esfuerzos a que serán sometidos.



En el caso de sobrecarga horizontal debido al eventual impacto del MetroBus, deberá considerarse una fuerza de cinco toneladas (5 ton.) perpendicular al parador, aplicada en un ángulo de 30°, de tal forma, que genere la máxima sollicitación de la platea en su plano horizontal.

Debe verificarse que las cargas actuantes sobre la platea deberán transmitirse al suelo y ser soportadas por este. Deberá dejarse aclarado en el cálculo la forma en que el suelo absorbe la carga horizontal, ante un eventual impacto del MetroBus o de otro vehículo al terreno.

En el diseño de la platea, la Contratista deberá considerar la forma de anclaje del "botazo". Tanto en la Ingeniería de Detalle, como en la Memoria de Cálculo, deberá incluir las características de los elementos de fijación y los refuerzos de armadura en la zona de transmisión de cargas. El borde de la platea junto a los carriles de tránsito general (a espaldas del parador), deberá tener la altura necesaria, para que al colocarse las piezas denominadas "maldonado" la parte superior de las mismas se encuentren a 0.20 m del pavimento existente de ese lado del parador.

Ver punto 3.0.1.7 del presente pliego.

MEMORIA DE CÁLCULO PARA UN METROBUS GENÉRICO:

a) MEMORIA DESCRIPTIVA – TIPOLOGÍAS DE REFUGIO Y PLATEAS PARA LOS PARADORES:

Introducción:

El presente documento tiene como objetivo el diseño y cálculo de ingeniería básica para los refugios para espera del MetroBus Tres de Febrero, en la Ruta Nacional N° 8.

Descripción del proyecto:

La traza se desarrolla en el centro de la calzada de la ruta.

Los paradores estarán dispuestos a los laterales de los carriles exclusivos. Los paradores constan de módulos conformados entre ménsulas que se encuentran ubicadas cada 3.30m empotradas en una platea de fundación de hormigón apoyada sobre el terreno con una cota de fundación de -0.25m, con un ancho de 3.50m. Por encima se colocan las carpetas y solados para alcanzar la cota de +0.40m.

El sistema estructural de las ménsulas se compone de perfiles UPN12 unidos por chapa continua, cuya unión se ejecuta mediante soldadura continua de botón. La altura total de la ménsula es de 3.77m con respecto al nivel de calzada.

Sobre las ménsulas llevará una estructura de correas sobre la que se monta la perfilera, para tomar el cerramiento de chapa.

Parador 0.40 m espesor:

- Se debe fresar o excavar el ancho por el largo del parador para generar la superficie de apoyo de la platea de fundación.

- Resistencia del parador al choque de un vehículo considerando solamente el efecto de fricción entre el hormigón y el suelo, despreciando la colaboración que produce el fresado del pavimento y considerando el parador de menores dimensiones: aproximadamente 47m por 3.50m. (considerando tramos de 20m) daría un peso propio de aproximadamente:

$$20\text{m} \times 3.50\text{ m} \times 0.39\text{ m} \times 2.4\text{tn/m}^3 = 65\text{tn}$$

(Largo del tramo x ancho parador x altura parador x PE hormigón)

Tomando un coeficiente de fricción de 0.33 tn entre hormigón y suelo da como resultado 19.6tn.

Carga de impacto mínima requerida = 5 tn

Calculando el Coeficiente de seguridad: $13.8\text{ tn} = 4 >$ VERIFICA

Códigos, Normativa y Bibliografía consultada:

CIRSOC 101: Cargas y sobrecargas gravitatorias para el cálculo de las estructuras de edificios.

CIRSOC 102: Acciones del viento sobre las construcciones. Die 84.

CIRSOC 201: Proyecto, cálculo y ejecución de estructuras de hormigón armado y pretensado.

CIRSOC 301 Reglamento Argentino de Estructuras de Acero para Edificios.

Cuaderno 220 y Cuaderno 240 de la Comisión Alemana para el estudio del Hormigón Armado.

F. Leonhardt: Construcciones de hormigón armado.



Materiales:

La presente verificación se ha realizado suponiendo la utilización de los siguientes materiales:

ACERO DE BARRAS: ADN 420

ACERO MALLA: AMSOO

ACERO PERFILES: F24

HORMIGON: H21

SUELO: Tensión Admisible: 0.5Kg/cm² (adoptado según Pliego)

Módulo de Balasto: 800 t/m³

Verificación al volcamiento del conjunto:

Análisis de cargas:

1- Cargas de peso propio:

Peso de los paneles de aluminio: 10kg/m²

2- Sobrecarga de cubierta: 100 kg/m²

3- Sobrecargas accidentales:

Sobre elementos horizontales: 100kg/m²

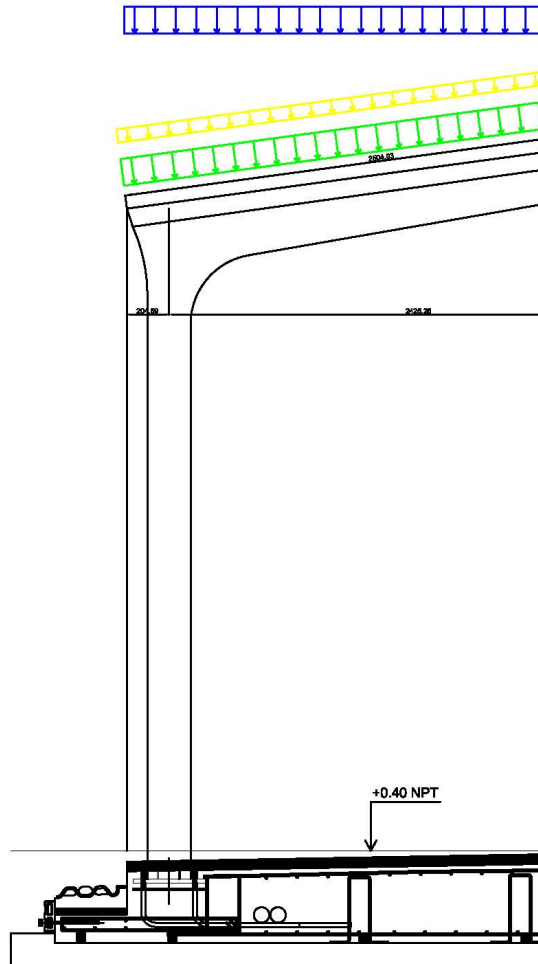
Sobre elementos verticales: 150kg ubicado a 1,5m de altura sobre el nivel de la acera

4- Sobrecarga de viento: 60 kg/m²

5- Sobrecarga vandálica: 120kg/m

Esquema de cargas:

En la figura N°1 mostrada abajo puede observarse el esquema de cargas actuante junto con el punto de rotación "A" del conjunto mostrado.



Se considera que actúa, además de los pesos propios que intervienen en todos los casos, a saber:

- La carga de viento según la dirección -x
- La sobrecarga accidental sobre elementos verticales según la dirección -x
- La sobrecarga accidental sobre elementos horizontales según la dirección y

Momento volcador:

$$M_v = 60 \text{ kg/m}^2 \times 3.30 \text{ m} \times 3.59 \times 3.59 \text{ m}^2 + 150 \text{ kg} \times 1.50 \text{ m}$$

$$M_v = 1.501 \text{ tm}$$

Momento estabilizador:

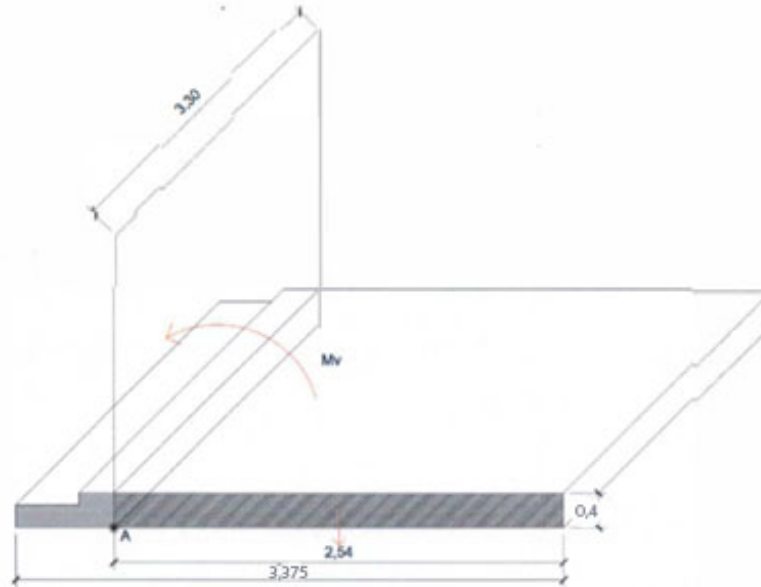
$$M_e = 2.54 \text{ m} \times 3.30 \text{ m} \times 0.40 \text{ m} \times 2.4 \text{ t/m}^3 \times 2.54 \text{ m}^2$$

$$M_e = 5.109 \text{ tm}$$

Coefficiente de seguridad:

$$C.S = M_e / M_v = 5.109 \text{ tm} / 1.501 \text{ tm}$$

$$c.s = 3.40$$



b) VERSIÓN DEL PROGRAMA Y NÚMERO DE LICENCIA:

Versión: 2015

Número de licencia: 123157

c) DATOS GENERALES DE LA ESTRUCTURA:

Proyecto: Anclaje columnas

Archivo: Anclaje columnas

d) NORMAS CONSIDERADAS:

Hormigón: CIRSOC 201-1982

Aceros conformados: AISI

Aceros laminados y armados: AISC LRFD 86

e) ACCIONES CONSIDERADAS:

Viento:

Sin acción de viento

Sismo:

Sin acción de sismo

Hipótesis de carga:

Automáticas	Peso propio Cargas permanentes Sobrecarga de uso
-------------	--

Cargas horizontales y en cabeza de columnas:

- Cargas en cabeza de pilar

Referencia columna	Hipótesis	N (t)	Mx (t-m)	My (t-m)	Qx (t)	Qy (t)	T (t-m)
C1	Peso propio	2.00	0.00	0.00	0.00	0.00	0.00
	Sobrecarga de uso	0.00	-1.60	0.00	0.00	0.00	0.00



f) ESTADOS LÍMITE:

Hormigón	CIRSOC
Fundación	Forma del edificio: Edificio irregular
Tensiones sobre el terreno	Acciones características
Desplazamientos	

g) SITUACIONES DE PROYECTO:

Para las distintas situaciones de proyecto, las combinaciones de acciones se definirán de acuerdo con los siguientes criterios:

Con coeficientes de combinación:

$$\sum_{i=1}^n \gamma_{Qi} G_{ki} + \gamma_P P_k + \gamma_{Q1} \Psi_{p1} Q_{k1} + \sum_{i=2}^n \gamma_{Qi} \Psi_{ai} Q_{ki}$$

Sin coeficientes de combinación:

$$\sum_{i=1}^n \gamma_{Qi} G_{ki} + \gamma_P P_k + \sum_{i=1}^n \gamma_{Qi} Q_{ki}$$

Donde:

- G_k Acción permanente
- P_k Acción de pretensado
- Q_k Acción variable
- γ_G Coeficiente parcial de seguridad de las acciones permanentes
- γ_P Coeficiente parcial de seguridad de la acción de pretensado
- γ_{Q1} Coeficiente parcial de seguridad de la acción variable principal
- γ_{Qi} Coeficiente parcial de seguridad de las acciones variables de acompañamiento
- ψ_{p,1} Coeficiente de combinación de la acción variable principal
- ψ_{ai} Coeficiente de combinación de las acciones variables de acompañamiento

1- Coeficientes parciales de seguridad (γ) y coeficientes de combinación (ψ)

Para cada situación de proyecto y estado límite los coeficientes a utilizar serán:

Hormigón: CIRSOC 201-1982

Fundación: CIRSOC 201-1982

Situación 1				
	Coeficientes parciales de seguridad (γ)		Coeficientes de combinación (ψ)	
	Favorable	Desfavorable	Principal (ψ _p)	Acompañamiento (ψ _a)
Carga permanente (G)	0.800	1.000	-	-
Sobrecarga (Q)	0.000	1.000	1.000	0.500

Tensiones sobre el terreno:

Acciones variables sin sismo		
	Coeficientes parciales de seguridad (γ)	
	Favorable	Desfavorable
Carga permanente (G)	1.000	1.000
Sobrecarga (Q)	0.000	1.000

Desplazamientos:

Acciones variables sin sismo

	Coeficientes parciales de seguridad (γ)	
	Favorable	Desfavorable
Carga permanente (G)	1.000	1.000
Sobrecarga (Q)	0.000	1.000



2- Combinaciones:

Nombres de la hipótesis:

PP Peso propio
CM Cargas permanentes
Qa Sobrecarga de uso

Hormigón:

Fundación:

Comb.	PP	CM	Qa
1	0.800	0.800	
2	1.000	1.000	
3	0.800	0.800	1.000
4	1.000	1.000	1.000

Tensiones sobre el terreno:

Desplazamientos:

Comb.	PP	CM	Qa
1	1.000	1.000	
2	1.000	1.000	1.000

h) COTA DE FUNDACIÓN:

Grupo	Nombre del grupo	Cota
0	Fundación	0.00

i) LOSAS Y ELEMENTOS DE FUNDACIÓN:

Grupo	Plateas fundación	Altura (cm)	Módulo balasto (t/m ³)	Tensión admisible en situaciones persistentes (kp/cm ²)	Tensión admisible en situaciones accidentales (kp/cm ²)
Fundación	L2	20	800.00	0.50	0.60
	L1	15	800.00	0.50	0.60
	L3	40	1000.00	0.50	0.60

j) MATERIALES UTILIZADOS:

Hormigones:

Elemento	Hormigón	f_{ck} (kp/cm ²)	γ_c	Tamaño máximo del árido (mm)
Todos	H-21	214	1.20	15



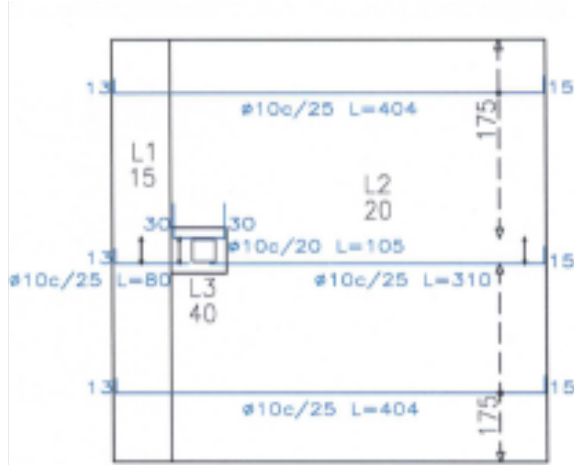
Aceros por elemento y posición:

Aceros en barras

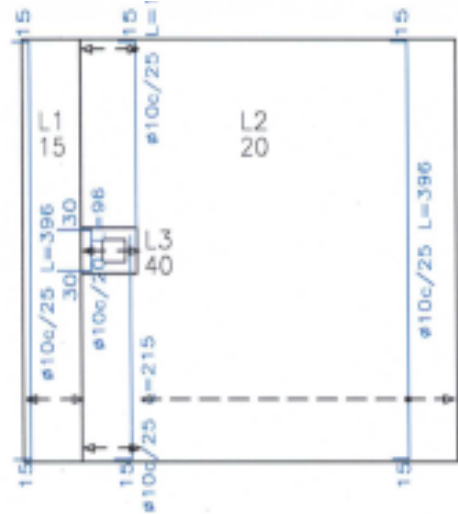
Elemento	Acero	f_{yk} (kp/cm ²)	γ_s
Todos	ADN-420	4281	1.00

Aceros en perfiles

Tipo de acero para perfiles	Acero	Límite elástico (kp/cm ²)	Módulo de elasticidad (kp/cm ²)
Acero conformado	A-36	2548	2089704
Acero laminado	ASTM A 36 36 ksi	2548	2100000



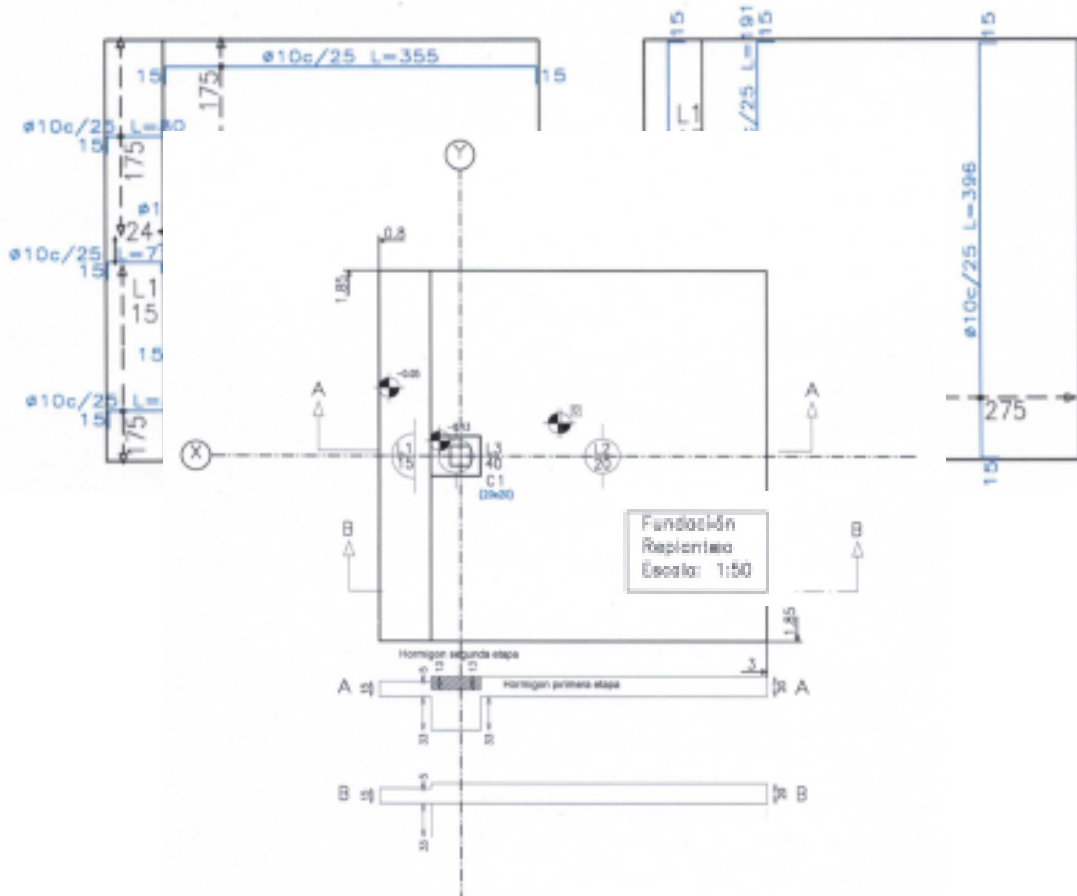
Fundación
Armadura longitudinal inferior
Hormigón: H-21
Aceros en fundación: ADN-420
Escala: 1:50



Fundación
Armadura longitudinal superior
Hormigón: H-21
Aceros en fundación: ADN-420
Escala: 1:50

Fundación
Armadura transversal inferior
Hormigón: H-21
Aceros en fundación: ADN-420
Escala: 1:50

Fundación
Armadura transversal superior
Hormigón: H-21
Aceros en fundación: ADN-420
Escala: 1:50



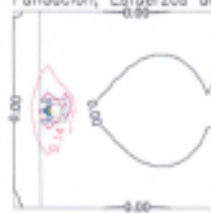


Fundación, Desplazamiento Z (mm), PP+CM+Qa

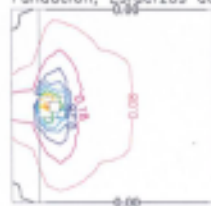


Ancioje columnas
Escala: 1:100

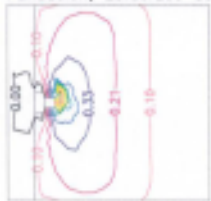
Fundación, Esfuerzos de dimensionamiento: Momento X, cuantía inferior (t x m/m)



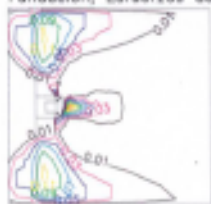
Fundación, Esfuerzos de dimensionamiento: Momento Y, cuantía inferior (t x m/m)



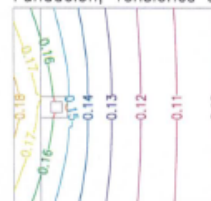
Fundación, Esfuerzos de dimensionamiento: Momento X, cuantía superior (t x m/m)



Fundación, Esfuerzos de dimensionamiento: Momento Y, cuantía superior (t x m/m)



Fundación, Tensiones sobre el terreno: Tensión máxima (kp/cm²)



Ancioje columnas
Escala: 1:100



Cálculo Estructura Metálica:

1- Nudos

Nudos	Coordenadas (m)			Conexiones										Vínculos
	X	Y	Z	DX	DY	DZ	GX	Gy	GZ	V0	EP	DX/DY/DZ Dep.		
1	0.000	0.000	-0.349	X	X	X	X	X	X	X	-	-	-	Empotrado
2	0.000	0.000	2.881	-	-	-	-	-	-	-	-	-	-	Empotrado
3	0.000	2.500	3.301	X	-	-	-	-	-	-	-	-	-	Empotrado

2- Barras: Características Mecánicas

Descripción	Inerc.Tor. cm4	Inerc.y cm4	Inerc.z cm4	Sección cm²
Acero, CA 150x9.5x100x9.5 (CA)	1339.718	1295.039	669.844	43.890

3- Barras: Materiales Utilizados

Material	Mód.elást. (kp/cm²)	Mód.el.trans. (kp/cm²)	Lím.elás./Fck (kp/cm²)	Co.dilat. (m/m°C)	Peso espec. (kg/dm³)
Acero (A36)	210000.00	80769.33	2548.42	1.2e-005	7.85

4- Barras: Descripción

Barras	Material	Perfil	Peso (kg)	Volumen (m³)	Longitud (m)	Co.pend.y	Co.pend.z	Dist.arr.dep. (m)	Dist.arr.inf. (m)
1/2	Acero (A36)	CA 150x9.5x100x9.5 (CA)	187.84	0.014	3.13	1.00	1.00	-	-
2/3	Acero (A36)	CA 150x9.5x100x9.5 (CA)	87.34	0.011	2.54	1.00	1.00	-	-

5- Barras: Resumen Cómputo (Acero)

Descripción		Peso (kp)			Longitud (m)		
		Perfil	Serie	Acero	Perfil	Serie	Acero
Acero (A36)	CA	CA 150x9.5x100x9.5	195.18	195.18	5.67	5.67	5.67
			195.18				
			195.18				

6- Cargas (Barras)

Barras	Hipót.	Tipo	Cargas				Dirección		
			P1	P2	L1 (m)	L2 (m)	X	Y	Z
1/2	1 (PP 1)	Uniforme	0.034 t/m	-	-	-	0.000	0.000	-1.000
1/2	3 (V 1)	Uniforme	0.165 t/m	-	-	-	0.000	1.000	0.000
1/2	4 (V 2)	Uniforme	0.165 t/m	-	-	-	0.000	-1.000	0.000
2/3	1 (PP 1)	Uniforme	0.034 t/m	-	-	-	0.000	0.000	-1.000
2/3	2 (CV 1)	Uniforme	0.090 t/m	-	-	-	0.000	0.000	-1.000
2/3	3 (V 1)	Uniforme	0.070 t/m	-	-	-	0.000	0.000	1.000
2/3	4 (V 2)	Uniforme	0.200 t/m	-	-	-	0.000	0.000	1.000



7- Desplazamientos

Nudos	Descripción	DESPLAZAMIENTOS (EJES GENERALES)					
		DX (m)	DY (m)	DZ (m)	GX (rad)	GY (rad)	GZ (rad)
1	Hipótesis 1: PP 1 (Carga permanente)	0.0000	0.0000	0.0000	0.0000	0.0000	0.0000
1	Hipótesis 2: CV 1 (Sobrecarga de uso 1)	0.0000	0.0000	0.0000	0.0000	0.0000	0.0000
1	Hipótesis 3: V 1 (Sobrecarga de viento 1)	0.0000	0.0000	0.0000	0.0000	0.0000	0.0000
1	Hipótesis 4: V 2 (Sobrecarga de viento 2)	0.0000	0.0000	0.0000	-0.0000	0.0000	0.0000
1	Combinación 1 (Desplazam.)	0.0000	0.0000	0.0000	0.0000	0.0000	0.0000
1	Combinación 2 (Desplazam.)	0.0000	0.0000	0.0000	0.0000	0.0000	0.0000
1	Combinación 3 (Desplazam.)	0.0000	0.0000	0.0000	0.0000	0.0000	0.0000
1	Combinación 4 (Desplazam.)	0.0000	0.0000	0.0000	0.0000	0.0000	0.0000
1	Combinación 5 (Desplazam.)	0.0000	0.0000	0.0000	-0.0000	0.0000	0.0000
1	Combinación 6 (Desplazam.)	0.0000	0.0000	0.0000	-0.0000	0.0000	0.0000
1	Envolvente (Desplazam.)	0.0000	0.0000	0.0000	-0.0000	0.0000	0.0000
2	Hipótesis 1: PP 1 (Carga permanente)	0.0000	0.0020	-0.0000	-0.0013	0.0000	0.0000
2	Hipótesis 2: CV 1 (Sobrecarga de uso 1)	0.0000	0.0051	-0.0000	-0.0033	0.0000	0.0000
2	Hipótesis 3: V 1 (Sobrecarga de viento 1)	0.0000	0.0033	0.0000	-0.0005	0.0000	0.0000
2	Hipótesis 4: V 2 (Sobrecarga de viento 2)	0.0000	-0.0187	0.0000	0.0104	0.0000	0.0000
2	Combinación 1 (Desplazam.)	0.0000	0.0020	-0.0000	-0.0013	0.0000	0.0000
2	Combinación 2 (Desplazam.)	0.0000	0.0071	-0.0000	-0.0045	0.0000	0.0000
2	Combinación 3 (Desplazam.)	0.0000	0.0053	0.0000	-0.0018	0.0000	0.0000
2	Combinación 4 (Desplazam.)	0.0000	0.0104	-0.0000	-0.0051	0.0000	0.0000
2	Combinación 5 (Desplazam.)	0.0000	-0.0168	0.0000	0.0091	0.0000	0.0000
2	Combinación 6 (Desplazam.)	0.0000	-0.0116	0.0000	0.0059	0.0000	0.0000
2	Envolvente (Desplazam.)	0.0000	-0.0168	-0.0000	-0.0051	0.0000	0.0000
3	Hipótesis 1: PP 1 (Carga permanente)	0.0000	0.0026	-0.0038	-0.0016	0.0000	0.0000
3	Hipótesis 2: CV 1 (Sobrecarga de uso 1)	0.0000	0.0068	-0.0099	-0.0042	0.0000	0.0000
3	Hipótesis 3: V 1 (Sobrecarga de viento 1)	0.0000	0.0033	-0.0001	0.0001	0.0000	0.0000
3	Hipótesis 4: V 2 (Sobrecarga de viento 2)	0.0000	-0.0237	0.0297	0.0124	0.0000	0.0000
3	Combinación 1 (Desplazam.)	0.0000	0.0026	-0.0038	-0.0016	0.0000	0.0000
3	Combinación 2 (Desplazam.)	0.0000	0.0094	-0.0137	-0.0058	0.0000	0.0000
3	Combinación 3 (Desplazam.)	0.0000	0.0059	-0.0038	-0.0015	0.0000	0.0000
3	Combinación 4 (Desplazam.)	0.0000	0.0127	-0.0137	-0.0056	0.0000	0.0000
3	Combinación 5 (Desplazam.)	0.0000	-0.0211	0.0259	0.0108	0.0000	0.0000
3	Combinación 6 (Desplazam.)	0.0000	-0.0143	0.0161	0.0066	0.0000	0.0000
3	Envolvente (Desplazam.)	0.0000	-0.0211	-0.0137	-0.0058	0.0000	0.0000
3	Envolvente (Desplazam.)	0.0000	0.0127	0.0259	0.0108	0.0000	0.0000

8- Reacciones

Nudos	Descripción	REACCIONES (EJES GENERALES)					
		RX (t)	RY (t)	RZ (t)	MX (t-m)	MY (t-m)	MZ (t-m)
1	Hipótesis 1: PP 1 (Carga permanente)	0.0000	0.0000	0.1952	0.1092	0.0000	0.0000
1	Hipótesis 2: CV 1 (Sobrecarga de uso 1)	0.0000	0.0000	0.2282	0.2852	0.0000	0.0000
1	Hipótesis 3: V 1 (Sobrecarga de viento 1)	0.0000	-0.5164	-0.1775	0.5864	0.0000	0.0000
1	Hipótesis 4: V 2 (Sobrecarga de viento 2)	0.0000	0.5164	-0.5070	-1.4420	0.0000	0.0000
1	Combinación 1 (Cim.equil.)	0.0000	0.0000	0.1561	0.0873	0.0000	0.0000



Nudos	Descripción	REACCIONES (EJES GENERALES)					
		RX (t)	RY (t)	RZ (t)	MX (t-m)	MY (t-m)	MZ (t-m)
1	Combinación 2 (Cm.equil.)	0.0000	0.0000	0.1952	0.1092	0.0000	0.0000
1	Combinación 3 (Cm.equil.)	0.0000	0.0000	0.3843	0.3725	0.0000	0.0000
1	Combinación 4 (Cm.equil.)	0.0000	0.0000	0.4233	0.3944	0.0000	0.0000
1	Combinación 5 (Cm.equil.)	0.0000	-0.5164	-0.0213	0.6738	0.0000	0.0000
1	Combinación 6 (Cm.equil.)	0.0000	-0.5164	0.0177	0.6956	0.0000	0.0000
1	Combinación 7 (Cm.equil.)	0.0000	-0.5164	0.0928	0.8164	0.0000	0.0000
1	Combinación 8 (Cm.equil.)	0.0000	-0.5164	0.1318	0.8382	0.0000	0.0000
1	Combinación 9 (Cm.equil.)	0.0000	-0.3099	0.2778	0.7244	0.0000	0.0000
1	Combinación 10 (Cm.equil.)	0.0000	-0.3099	0.3189	0.7462	0.0000	0.0000
1	Combinación 11 (Cm.equil.)	0.0000	0.5164	-0.3509	-1.3547	0.0000	0.0000
1	Combinación 12 (Cm.equil.)	0.0000	0.5164	-0.3118	-1.3328	0.0000	0.0000
1	Combinación 13 (Cm.equil.)	0.0000	0.5164	-0.2368	-1.2121	0.0000	0.0000
1	Combinación 14 (Cm.equil.)	0.0000	0.5164	-0.1977	-1.1902	0.0000	0.0000
1	Combinación 15 (Cm.equil.)	0.0000	0.3099	0.0801	-0.4927	0.0000	0.0000
1	Combinación 16 (Cm.equil.)	0.0000	0.3099	0.1191	-0.4708	0.0000	0.0000
1	Combinación 1 (Cm.tens.terr.)	0.0000	0.0000	0.1952	0.1092	0.0000	0.0000
1	Combinación 2 (Cm.tens.terr.)	0.0000	0.0000	0.4233	0.3944	0.0000	0.0000
1	Combinación 3 (Cm.tens.terr.)	0.0000	-0.5164	0.0177	0.6956	0.0000	0.0000
1	Combinación 4 (Cm.tens.terr.)	0.0000	-0.5164	0.2459	0.9808	0.0000	0.0000
1	Combinación 5 (Cm.tens.terr.)	0.0000	0.5164	-0.3118	-1.3328	0.0000	0.0000
1	Combinación 6 (Cm.tens.terr.)	0.0000	0.5164	-0.0837	-1.0476	0.0000	0.0000
1	Envolvente (Cm.equil.)	0.0000	-0.5164	-0.3509	-1.3547	0.0000	0.0000
1	Envolvente (Cm.tens.terr.)	0.0000	0.5164	0.4233	0.8382	0.0000	0.0000
1	Envolvente (Cm.tens.terr.)	0.0000	-0.5164	-0.3118	-1.3328	0.0000	0.0000
1	Envolvente (Cm.tens.terr.)	0.0000	0.5164	0.4233	0.9808	0.0000	0.0000
3	Hipótesis 1: PP 1 (Carga permanente)	0.0000	0.0000	0.0000	0.0000	0.0000	0.0000
3	Hipótesis 2: CV 1 (Sobrecarga de uso 1)	0.0000	0.0000	0.0000	0.0000	0.0000	0.0000
3	Hipótesis 3: V 1 (Sobrecarga de viento 1)	0.0000	0.0000	0.0000	0.0000	0.0000	0.0000
3	Hipótesis 4: V 2 (Sobrecarga de viento 2)	0.0000	0.0000	0.0000	0.0000	0.0000	0.0000
3	Combinación 1 (Cm.equil.)	0.0000	0.0000	0.0000	0.0000	0.0000	0.0000
3	Combinación 2 (Cm.equil.)	0.0000	0.0000	0.0000	0.0000	0.0000	0.0000
3	Combinación 3 (Cm.equil.)	0.0000	0.0000	0.0000	0.0000	0.0000	0.0000
3	Combinación 4 (Cm.equil.)	0.0000	0.0000	0.0000	0.0000	0.0000	0.0000
3	Combinación 5 (Cm.equil.)	0.0000	0.0000	0.0000	0.0000	0.0000	0.0000
3	Combinación 6 (Cm.equil.)	0.0000	0.0000	0.0000	0.0000	0.0000	0.0000
3	Combinación 7 (Cm.equil.)	0.0000	0.0000	0.0000	0.0000	0.0000	0.0000
3	Combinación 8 (Cm.equil.)	0.0000	0.0000	0.0000	0.0000	0.0000	0.0000
3	Combinación 9 (Cm.equil.)	0.0000	0.0000	0.0000	0.0000	0.0000	0.0000
3	Combinación 10 (Cm.equil.)	0.0000	0.0000	0.0000	0.0000	0.0000	0.0000
3	Combinación 11 (Cm.equil.)	0.0000	0.0000	0.0000	0.0000	0.0000	0.0000
3	Combinación 12 (Cm.equil.)	0.0000	0.0000	0.0000	0.0000	0.0000	0.0000
3	Combinación 13 (Cm.equil.)	0.0000	0.0000	0.0000	0.0000	0.0000	0.0000
3	Combinación 14 (Cm.equil.)	0.0000	0.0000	0.0000	0.0000	0.0000	0.0000
3	Combinación 15 (Cm.equil.)	0.0000	0.0000	0.0000	0.0000	0.0000	0.0000
3	Combinación 16 (Cm.equil.)	0.0000	0.0000	0.0000	0.0000	0.0000	0.0000
3	Combinación 1 (Cm.tens.terr.)	0.0000	0.0000	0.0000	0.0000	0.0000	0.0000
3	Combinación 2 (Cm.tens.terr.)	0.0000	0.0000	0.0000	0.0000	0.0000	0.0000
3	Combinación 3 (Cm.tens.terr.)	0.0000	0.0000	0.0000	0.0000	0.0000	0.0000



3	Combinación 4 (Cim.tens.terr.)	0.0000	0.0000	0.0000	0.0000	0.0000	0.0000	0.0000	0.0000
3	Combinación 5 (Cim.tens.terr.)	0.0000	0.0000	0.0000	0.0000	0.0000	0.0000	0.0000	0.0000
3	Combinación 6 (Cim.tens.terr.)	0.0000	0.0000	0.0000	0.0000	0.0000	0.0000	0.0000	0.0000
3	Envolvente (Cim.equil.)	0.0000	0.0000	0.0000	0.0000	0.0000	0.0000	0.0000	0.0000
3	Envolvente (Cim.tens.terr.)	0.0000	0.0000	0.0000	0.0000	0.0000	0.0000	0.0000	0.0000

9- Esfuerzos

Barras	Esf.	ESFUERZOS (EJES LOCALES) (t)(t-m)								
		0 L	1/8 L	1/4 L	3/8 L	1/2 L	5/8 L	3/4 L	7/8 L	1 L
1/2		0.000 m	0.391 m	0.782 m	1.174 m	1.565 m	1.956 m	2.347 m	2.739 m	3.130 m
		Hipótesis 1 : PP 1 (Carga permanente)								
N		-0.1952	-0.1817	-0.1682	-0.1547	-0.1413	-0.1278	-0.1143	-0.1008	-0.0873
Ty		0.0000	0.0000	0.0000	0.0000	0.0000	0.0000	0.0000	0.0000	0.0000
Tz		-0.0000	-0.0000	-0.0000	-0.0000	-0.0000	-0.0000	-0.0000	-0.0000	-0.0000
Mt		0.0000	0.0000	0.0000	0.0000	0.0000	0.0000	0.0000	0.0000	0.0000
My		0.1092	0.1092	0.1092	0.1092	0.1092	0.1092	0.1092	0.1092	0.1092
Mz		0.0000	0.0000	0.0000	0.0000	0.0000	0.0000	0.0000	0.0000	0.0000
		Hipótesis 2 : CV 1 (Sobrecarga de uso 1)								
N		-0.2282	-0.2282	-0.2282	-0.2282	-0.2282	-0.2282	-0.2282	-0.2282	-0.2282
Ty		0.0000	0.0000	0.0000	0.0000	0.0000	0.0000	0.0000	0.0000	0.0000
Tz		-0.0000	-0.0000	-0.0000	-0.0000	-0.0000	-0.0000	-0.0000	-0.0000	-0.0000
Mt		0.0000	0.0000	0.0000	0.0000	0.0000	0.0000	0.0000	0.0000	0.0000
My		0.2852	0.2852	0.2852	0.2852	0.2852	0.2852	0.2852	0.2852	0.2852
Mz		0.0000	0.0000	0.0000	0.0000	0.0000	0.0000	0.0000	0.0000	0.0000
		Hipótesis 3 : V 1 (Sobrecarga de viento 1)								
N		0.1775	0.1775	0.1775	0.1775	0.1775	0.1775	0.1775	0.1775	0.1775
Ty		0.0000	0.0000	0.0000	0.0000	0.0000	0.0000	0.0000	0.0000	0.0000
Tz		0.5164	0.4519	0.3873	0.3228	0.2582	0.1937	0.1291	0.0646	0.0000
Mt		0.0000	0.0000	0.0000	0.0000	0.0000	0.0000	0.0000	0.0000	0.0000
My		0.5864	0.3975	0.2328	0.0944	-0.0198	-0.1077	-0.1713	-0.2087	-0.2218
Mz		0.0000	0.0000	0.0000	0.0000	0.0000	0.0000	0.0000	0.0000	0.0000
		Hipótesis 4 : V 2 (Sobrecarga de viento 2)								
N		0.5070	0.5070	0.5070	0.5070	0.5070	0.5070	0.5070	0.5070	0.5070
Ty		0.0000	0.0000	0.0000	0.0000	0.0000	0.0000	0.0000	0.0000	0.0000
Tz		-0.5164	-0.4519	-0.3873	-0.3228	-0.2582	-0.1937	-0.1291	-0.0646	-0.0000
Mt		0.0000	0.0000	0.0000	0.0000	0.0000	0.0000	0.0000	0.0000	0.0000
My		-1.4420	-1.2531	-1.0884	-0.9500	-0.8358	-0.7479	-0.6843	-0.6469	-0.6338
Mz		0.0000	0.0000	0.0000	0.0000	0.0000	0.0000	0.0000	0.0000	0.0000
		Combinación 1 (Acero laminado): 1.4-PP1								
N		-0.2733	-0.2544	-0.2355	-0.2166	-0.1978	-0.1789	-0.1600	-0.1411	-0.1223
Ty		0.0000	0.0000	0.0000	0.0000	0.0000	0.0000	0.0000	0.0000	0.0000
Tz		-0.0000	-0.0000	-0.0000	-0.0000	-0.0000	-0.0000	-0.0000	-0.0000	-0.0000
Mt		0.0000	0.0000	0.0000	0.0000	0.0000	0.0000	0.0000	0.0000	0.0000
My		0.1528	0.1528	0.1528	0.1528	0.1528	0.1528	0.1528	0.1528	0.1528
Mz		0.0000	0.0000	0.0000	0.0000	0.0000	0.0000	0.0000	0.0000	0.0000



Barras	Esf.	ESFUERZOS (EJES LOCALES) (t)/(t-m)								
		0 L	1/8 L	1/4 L	3/8 L	1/2 L	5/8 L	3/4 L	7/8 L	1 L
Combinación 2 (Acero laminado): 1.2-PP1										
N		-0.2342	-0.2180	-0.2019	-0.1857	-0.1695	-0.1533	-0.1372	-0.1210	-0.1048
Ty		0.0000	0.0000	0.0000	0.0000	0.0000	0.0000	0.0000	0.0000	0.0000
Tz		-0.0000	-0.0000	-0.0000	-0.0000	-0.0000	-0.0000	-0.0000	-0.0000	-0.0000
Mt		0.0000	0.0000	0.0000	0.0000	0.0000	0.0000	0.0000	0.0000	0.0000
My		0.1310	0.1310	0.1310	0.1310	0.1310	0.1310	0.1310	0.1310	0.1310
Mz		0.0000	0.0000	0.0000	0.0000	0.0000	0.0000	0.0000	0.0000	0.0000
Combinación 3 (Acero laminado): 1.2-PP1+1.6-CV1										
N		-0.5993	-0.5831	-0.5669	-0.5507	-0.5346	-0.5184	-0.5022	-0.4860	-0.4699
Ty		0.0000	0.0000	0.0000	0.0000	0.0000	0.0000	0.0000	0.0000	0.0000
Tz		-0.0000	-0.0000	-0.0000	-0.0000	-0.0000	-0.0000	-0.0000	-0.0000	-0.0000
Mt		0.0000	0.0000	0.0000	0.0000	0.0000	0.0000	0.0000	0.0000	0.0000
My		0.5873	0.5873	0.5873	0.5873	0.5873	0.5873	0.5873	0.5873	0.5873
Mz		0.0000	0.0000	0.0000	0.0000	0.0000	0.0000	0.0000	0.0000	0.0000
Combinación 4 (Acero laminado): 1.2-PP1+1.3-V1										
N		-0.0035	0.0126	0.0288	0.0450	0.0612	0.0774	0.0935	0.1097	0.1259
Ty		0.0000	0.0000	0.0000	0.0000	0.0000	0.0000	0.0000	0.0000	0.0000
Tz		0.6714	0.5875	0.5035	0.4196	0.3357	0.2518	0.1678	0.0839	0.0000
Mt		0.0000	0.0000	0.0000	0.0000	0.0000	0.0000	0.0000	0.0000	0.0000
My		0.8934	0.6478	0.4337	0.2537	0.1053	-0.0089	-0.0917	-0.1403	-0.1573
Mz		0.0000	0.0000	0.0000	0.0000	0.0000	0.0000	0.0000	0.0000	0.0000
Combinación 5 (Acero laminado): 1.2-PP1+0.5-CV1+1.3-V1										
N		-0.1176	-0.1014	-0.0853	-0.0691	-0.0529	-0.0367	-0.0205	-0.0044	0.0118
Ty		0.0000	0.0000	0.0000	0.0000	0.0000	0.0000	0.0000	0.0000	0.0000
Tz		0.6714	0.5875	0.5035	0.4196	0.3357	0.2518	0.1678	0.0839	0.0000
Mt		0.0000	0.0000	0.0000	0.0000	0.0000	0.0000	0.0000	0.0000	0.0000
My		1.0360	0.7904	0.5763	0.3963	0.2479	0.1337	0.0509	0.0023	-0.0148
Mz		0.0000	0.0000	0.0000	0.0000	0.0000	0.0000	0.0000	0.0000	0.0000
Combinación 6 (Acero laminado): 1.2-PP1+1.3-V2										
N		0.4349	0.4411	0.4572	0.4734	0.4896	0.5058	0.5219	0.5381	0.5543
Ty		0.0000	0.0000	0.0000	0.0000	0.0000	0.0000	0.0000	0.0000	0.0000
Tz		-0.6714	-0.5875	-0.5035	-0.4196	-0.3357	-0.2518	-0.1678	-0.0839	-0.0000
Mt		0.0000	0.0000	0.0000	0.0000	0.0000	0.0000	0.0000	0.0000	0.0000
My		-1.7436	-1.4980	-1.2839	-1.1040	-0.9556	-0.8413	-0.7585	-0.7099	-0.6929
Mz		0.0000	0.0000	0.0000	0.0000	0.0000	0.0000	0.0000	0.0000	0.0000
Combinación 7 (Acero laminado): 1.2-PP1+0.5-CV1+1.3-V2										
N		0.3108	0.3270	0.3432	0.3593	0.3755	0.3917	0.4079	0.4240	0.4402
Ty		0.0000	0.0000	0.0000	0.0000	0.0000	0.0000	0.0000	0.0000	0.0000
Tz		-0.6714	-0.5875	-0.5035	-0.4196	-0.3357	-0.2518	-0.1678	-0.0839	-0.0000
Mt		0.0000	0.0000	0.0000	0.0000	0.0000	0.0000	0.0000	0.0000	0.0000
My		-1.6010	-1.3554	-1.1413	-0.9614	-0.8130	-0.6987	-0.6159	-0.5674	-0.5503
Mz		0.0000	0.0000	0.0000	0.0000	0.0000	0.0000	0.0000	0.0000	0.0000
Combinación 8 (Acero laminado): 0.9-PP1+1.3-V1										
N		0.0550	0.0672	0.0793	0.0914	0.1036	0.1157	0.1278	0.1399	0.1521
Ty		0.0000	0.0000	0.0000	0.0000	0.0000	0.0000	0.0000	0.0000	0.0000
Tz		0.6714	0.5875	0.5035	0.4196	0.3357	0.2518	0.1678	0.0839	0.0000
Mt		0.0000	0.0000	0.0000	0.0000	0.0000	0.0000	0.0000	0.0000	0.0000
My		0.8606	0.6150	0.4009	0.2210	0.0726	-0.0417	-0.1244	-0.1730	-0.1901



Barras	Esf.	ESFUERZOS (E)			
		0 L	1/8 L	1/4 L	3/8 L
	Mz	0.0000	0.0000	0.0000	0.0000
	Combinación 9 (Acero laminado): 0.9-P				
	N	0.4834	0.4956	0.5077	0.5198
	Ty	0.0000	0.0000	0.0000	0.0000
	Tz	-0.6714	-0.5875	-0.5035	-0.4196
	Mt	0.0000	0.0000	0.0000	0.0000
	My	-1.7763	-1.5307	-1.3167	-1.1367
	Mz	0.0000	0.0000	0.0000	0.0000
	Envolvente (Acero laminado)				
	N-	-0.5993	-0.5831	-0.5669	-0.5507
	N+	0.4834	0.4956	0.5077	0.5198
	Ty-	0.0000	0.0000	0.0000	0.0000
	Ty+	0.0000	0.0000	0.0000	0.0000
	Tz-	-0.6714	-0.5875	-0.5035	-0.4196
	Tz+	0.6714	0.5875	0.5035	0.4196
	Mt-	0.0000	0.0000	0.0000	0.0000
	Mt+	0.0000	0.0000	0.0000	0.0000
	My-	-1.7763	-1.5307	-1.3167	-1.1367
	My+	1.0360	0.7904	0.5873	0.5873
	Mz-	0.0000	0.0000	0.0000	0.0000
	Mz+	0.0000	0.0000	0.0000	0.0000
2/3		0.000 m	0.317 m	0.634 m	0.951 m
	Hipótesis 1 : PP 1 (Carga permanente)				
	N	-0.0145	-0.0127	-0.0109	-0.0090
	Ty	0.0000	0.0000	0.0000	0.0000
	Tz	-0.0861	-0.0754	-0.0646	-0.0538
	Mt	0.0000	0.0000	0.0000	0.0000
	My	-0.1092	-0.0837	-0.0614	-0.0427
	Mz	0.0000	0.0000	0.0000	0.0000
	Hipótesis 2 : CV 1 (Sobrecarga de uso 1)				
	N	-0.0378	-0.0331	-0.0284	-0.0236
	Ty	0.0000	0.0000	0.0000	0.0000
	Tz	-0.2250	-0.1969	-0.1688	-0.1406
	Mt	0.0000	0.0000	0.0000	0.0000
	My	-0.2852	-0.2185	-0.1604	-0.1116
	Mz	0.0000	0.0000	0.0000	0.0000
	Hipótesis 3 : V 1 (Sobrecarga de viento)				
	N	0.0294	0.0257	0.0221	0.0184
	Ty	0.0000	0.0000	0.0000	0.0000
	Tz	0.1750	0.1531	0.1313	0.1094
	Mt	0.0000	0.0000	0.0000	0.0000
	My	0.2218	0.1700	0.1248	0.0868
	Mz	0.0000	0.0000	0.0000	0.0000
	Hipótesis 4 : V 2 (Sobrecarga de viento)				
	N	0.0840	0.0735	0.0630	0.0525
	Ty	0.0000	0.0000	0.0000	0.0000
	Tz	0.5000	0.4375	0.3750	0.3125
	Mt	0.0000	0.0000	0.0000	0.0000



Barras	Esf.	ESFUERZOS (EJES LOCALES) (t)(t·m)								
		0 L	1/8 L	1/4 L	3/8 L	1/2 L	5/8 L	3/4 L	7/8 L	1 L
	My	0.6338	0.4856	0.3565	0.2480	0.1584	0.0895	0.0396	0.0103	0.0000
	Mz	0.0000	0.0000	0.0000	0.0000	0.0000	0.0000	0.0000	0.0000	0.0000
		Combinación 1 (Acero laminado): 1.4-PP1								
	N	-0.0203	-0.0177	-0.0152	-0.0127	-0.0101	-0.0076	-0.0051	-0.0025	-0.0000
	Ty	0.0000	0.0000	0.0000	0.0000	0.0000	0.0000	0.0000	0.0000	0.0000
	Tz	-0.1206	-0.1055	-0.0904	-0.0754	-0.0603	-0.0452	-0.0301	-0.0151	-0.0000
	Mt	0.0000	0.0000	0.0000	0.0000	0.0000	0.0000	0.0000	0.0000	0.0000
	My	-0.1528	-0.1171	-0.0860	-0.0598	-0.0382	-0.0216	-0.0096	-0.0025	-0.0000
	Mz	0.0000	0.0000	0.0000	0.0000	0.0000	0.0000	0.0000	0.0000	0.0000
		Combinación 2 (Acero laminado): 1.2-PP1								
	N	-0.0174	-0.0152	-0.0130	-0.0109	-0.0087	-0.0065	-0.0043	-0.0023	-0.0000
	Ty	0.0000	0.0000	0.0000	0.0000	0.0000	0.0000	0.0000	0.0000	0.0000
	Tz	-0.1034	-0.0904	-0.0775	-0.0646	-0.0517	-0.0388	-0.0258	-0.0129	-0.0000
	Mt	0.0000	0.0000	0.0000	0.0000	0.0000	0.0000	0.0000	0.0000	0.0000
	My	-0.1310	-0.1004	-0.0737	-0.0513	-0.0328	-0.0185	-0.0082	-0.0021	-0.0000
	Mz	0.0000	0.0000	0.0000	0.0000	0.0000	0.0000	0.0000	0.0000	0.0000
		Combinación 3 (Acero laminado): 1.2-PP1+1.6-CV1								
	N	-0.0778	-0.0681	-0.0584	-0.0487	-0.0389	-0.0292	-0.0195	-0.0097	-0.0000
	Ty	0.0000	0.0000	0.0000	0.0000	0.0000	0.0000	0.0000	0.0000	0.0000
	Tz	-0.4634	-0.4054	-0.3475	-0.2896	-0.2317	-0.1738	-0.1158	-0.0579	-0.0000
	Mt	0.0000	0.0000	0.0000	0.0000	0.0000	0.0000	0.0000	0.0000	0.0000
	My	-0.5873	-0.4500	-0.3304	-0.2298	-0.1468	-0.0830	-0.0367	-0.0095	-0.0000
	Mz	0.0000	0.0000	0.0000	0.0000	0.0000	0.0000	0.0000	0.0000	0.0000
		Combinación 4 (Acero laminado): 1.2-PP1+1.3-V1								
	N	0.0209	0.0182	0.0156	0.0130	0.0104	0.0078	0.0052	0.0026	0.0000
	Ty	0.0000	0.0000	0.0000	0.0000	0.0000	0.0000	0.0000	0.0000	0.0000
	Tz	0.1241	0.1086	0.0931	0.0776	0.0621	0.0466	0.0310	0.0155	0.0000
	Mt	0.0000	0.0000	0.0000	0.0000	0.0000	0.0000	0.0000	0.0000	0.0000
	My	0.1573	0.1206	0.0885	0.0616	0.0393	0.0222	0.0098	0.0026	0.0000
	Mz	0.0000	0.0000	0.0000	0.0000	0.0000	0.0000	0.0000	0.0000	0.0000
		Combinación 5 (Acero laminado): 1.2-PP1+0.5-CV1+1.3-V1								
	N	0.0020	0.0017	0.0015	0.0012	0.0010	0.0007	0.0005	0.0002	0.0000
	Ty	0.0000	0.0000	0.0000	0.0000	0.0000	0.0000	0.0000	0.0000	0.0000
	Tz	0.0116	0.0102	0.0087	0.0073	0.0058	0.0044	0.0029	0.0015	0.0000
	Mt	0.0000	0.0000	0.0000	0.0000	0.0000	0.0000	0.0000	0.0000	0.0000
	My	0.0148	0.0113	0.0083	0.0058	0.0037	0.0021	0.0009	0.0002	0.0000
	Mz	0.0000	0.0000	0.0000	0.0000	0.0000	0.0000	0.0000	0.0000	0.0000
		Combinación 6 (Acero laminado): 1.2-PP1+1.3-V2								
	N	0.0918	0.0804	0.0689	0.0574	0.0459	0.0344	0.0230	0.0115	0.0000
	Ty	0.0000	0.0000	0.0000	0.0000	0.0000	0.0000	0.0000	0.0000	0.0000
	Tz	0.5466	0.4783	0.4100	0.3416	0.2733	0.2050	0.1367	0.0683	0.0000
	Mt	0.0000	0.0000	0.0000	0.0000	0.0000	0.0000	0.0000	0.0000	0.0000
	My	0.6929	0.5309	0.3897	0.2711	0.1732	0.0979	0.0433	0.0113	0.0000
	Mz	0.0000	0.0000	0.0000	0.0000	0.0000	0.0000	0.0000	0.0000	0.0000
		Combinación 7 (Acero laminado): 1.2-PP1+0.5-CV1+1.3-V2								
	N	0.0729	0.0638	0.0547	0.0456	0.0365	0.0274	0.0182	0.0091	0.0000
	Ty	0.0000	0.0000	0.0000	0.0000	0.0000	0.0000	0.0000	0.0000	0.0000
	Tz	0.4341	0.3799	0.3256	0.2713	0.2171	0.1628	0.1085	0.0543	0.0000



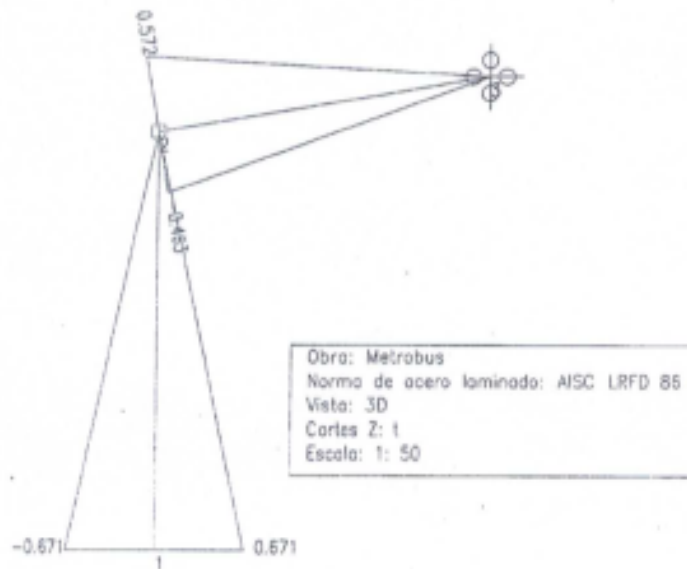
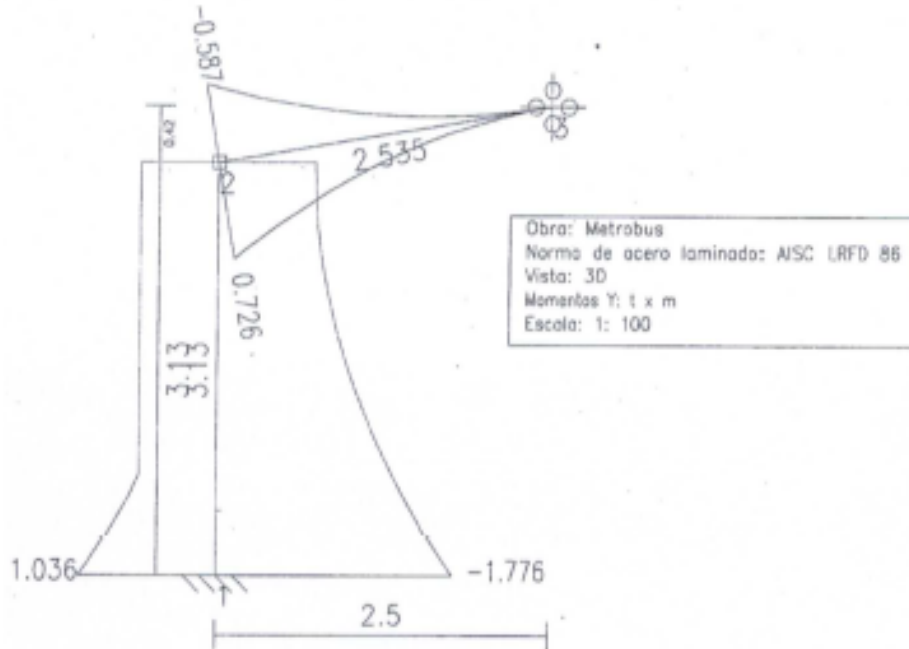
Barras	Esf.	ESFUERZOS (EJES LOCALES) (t)(t-m)								
		0 L	1/8 L	1/4 L	3/8 L	1/2 L	5/8 L	3/4 L	7/8 L	1 L
	Mt	0.0000	0.0000	0.0000	0.0000	0.0000	0.0000	0.0000	0.0000	0.0000
	My	0.5503	0.4217	0.3095	0.2153	0.1376	0.0777	0.0344	0.0089	0.0000
	Mz	0.0000	0.0000	0.0000	0.0000	0.0000	0.0000	0.0000	0.0000	0.0000
Combinación 8 (Acero laminado): 0.9-PP1+1.3-V1										
	N	0.0252	0.0220	0.0189	0.0157	0.0126	0.0094	0.0063	0.0031	0.0000
	Ty	0.0000	0.0000	0.0000	0.0000	0.0000	0.0000	0.0000	0.0000	0.0000
	Tz	0.1500	0.1312	0.1125	0.0937	0.0750	0.0562	0.0375	0.0187	0.0000
	Mt	0.0000	0.0000	0.0000	0.0000	0.0000	0.0000	0.0000	0.0000	0.0000
	My	0.1901	0.1457	0.1069	0.0744	0.0475	0.0269	0.0119	0.0031	0.0000
	Mz	0.0000	0.0000	0.0000	0.0000	0.0000	0.0000	0.0000	0.0000	0.0000
Combinación 9 (Acero laminado): 0.9-PP1+1.3-V2										
	N	0.0962	0.0842	0.0721	0.0601	0.0481	0.0361	0.0240	0.0120	0.0000
	Ty	0.0000	0.0000	0.0000	0.0000	0.0000	0.0000	0.0000	0.0000	0.0000
	Tz	0.5725	0.5009	0.4294	0.3578	0.2862	0.2147	0.1431	0.0716	0.0000
	Mt	0.0000	0.0000	0.0000	0.0000	0.0000	0.0000	0.0000	0.0000	0.0000
	My	0.7256	0.5560	0.4082	0.2839	0.1814	0.1025	0.0454	0.0118	0.0000
	Mz	0.0000	0.0000	0.0000	0.0000	0.0000	0.0000	0.0000	0.0000	0.0000
Envolvente (Acero laminado)										
	N-	-0.0778	-0.0681	-0.0584	-0.0487	-0.0389	-0.0292	-0.0195	-0.0097	-0.0000
	N+	0.0962	0.0842	0.0721	0.0601	0.0481	0.0361	0.0240	0.0120	0.0000
	Ty-	0.0000	0.0000	0.0000	0.0000	0.0000	0.0000	0.0000	0.0000	0.0000
	Ty+	0.0000	0.0000	0.0000	0.0000	0.0000	0.0000	0.0000	0.0000	0.0000
	Tz-	-0.4634	-0.4054	-0.3475	-0.2896	-0.2317	-0.1738	-0.1158	-0.0579	-0.0000
	Tz+	0.5725	0.5009	0.4294	0.3578	0.2862	0.2147	0.1431	0.0716	0.0000
	Mt-	0.0000	0.0000	0.0000	0.0000	0.0000	0.0000	0.0000	0.0000	0.0000
	Mt+	0.0000	0.0000	0.0000	0.0000	0.0000	0.0000	0.0000	0.0000	0.0000
	My-	-0.5873	-0.4500	-0.3304	-0.2298	-0.1468	-0.0830	-0.0367	-0.0095	-0.0000
	My+	0.7256	0.5560	0.4082	0.2839	0.1814	0.1025	0.0454	0.0118	0.0000
	Mz-	0.0000	0.0000	0.0000	0.0000	0.0000	0.0000	0.0000	0.0000	0.0000
	Mz+	0.0000	0.0000	0.0000	0.0000	0.0000	0.0000	0.0000	0.0000	0.0000

10- Tensiones

Barras	TENSION MÁXIMA								
	TENS. (t)	Aprov. (%)	Pos. (m)	N (t)	Ty (t)	Tz (t)	Mt (t-m)	My (t-m)	Mz (t-m)
1/2	0.3626	36.26	0.000	0.4834	0.0000	-0.6714	0.0000	-1.7763	0.0000
2/3	0.1476	14.76	0.000	0.0962	0.0000	0.5725	0.0000	0.7256	0.0000

11- Flechas (Barras)

Barras	Flecha máxima Absoluta y Flecha máxima Relativa y		Flecha máxima Absoluta z Flecha máxima Relativa z		Flecha activa Absoluta y Flecha activa Relativa y		Flecha activa Absoluta z Flecha activa Relativa z	
	Pos. (m)	Flecha (mm)	Pos. (m)	Flecha (mm)	Pos. (m)	Flecha (mm)	Pos. (m)	Flecha (mm)
	1/2	-	0.00	1.408	3.44	-	0.00	1.408
	-	L/(>1000)	1.408	L/909	-	L/(>1000)	1.408	L/589
2/3	-	0.00	0.887	0.48	-	0.00	0.887	0.84
	-	L/(>1000)	-	L/(>1000)	-	L/(>1000)	-	L/(>1000)



k) VERIFICACIÓN DE ANCLAJES DE COLUMNAS SEGÚN ESQUEMA ADJUNTO:

Material de los anclajes: Acero SAE 1010 (2300 kg/cm²/4000 kg/cm²), tensión admisible 1640 kg/cm².

Hormigón: H21

Momento máximo al pie de las columnas: 1.7 tm

Brazo de palanca para el vuelco alrededor de la placa de anclaje: 0.25 m

Esfuerzo en cada perno: $(1.7 \text{ tm} / 0.25\text{m}) / 2 = 3.4 \text{ t}$

Sección necesaria: $3.4 \text{ t} / 1.64 \text{ t/cm}^2 = 2.07 \text{ cm}^2$ (As nec.)

Sección adoptada: 2.86 cm² (diámetro 19.1 mm) (As exist.)



Longitud básica de anclaje s/ CIRSOC 201 18.5.2.1:

$$l_0 = (2300/7 \times 10.5) \times 1.9 = 59.5 \text{ cm}^*$$

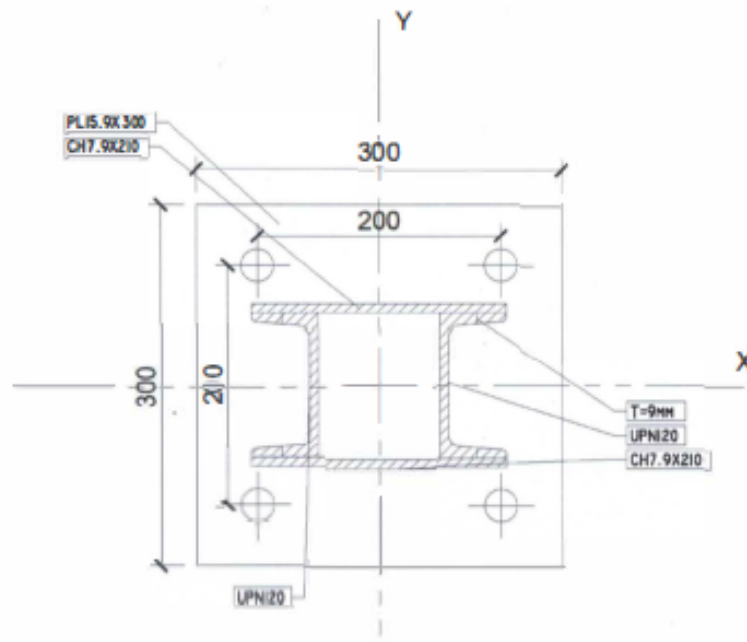
Longitud requerida de anclaje s/ CIRSOC 201 18.5.2.2:

$$l_1 = 0.7 \times A_{s.nec.} / A_{s.exist.} \times l_0 = 0.7 \times (2.07 / 2.86) \times 59.5 = 30.1 \text{ cm}$$

*dado que la zona de anclaje se halla confinada y armada se incrementa el valor básico de la tensión de adherencia de la tabla 24 según el Art 18.4 del reglamento.

I) VERIFICACIÓN PLACA DE ANCLAJE:

En la dirección (X) las platabandas le confieren rigidez cuasi infinita y en dirección (Y) la separación entre ejes de pernos y el perfil es pequeña y da por lo tanto despreciable. Se adopta entonces como espesor de la placa el máximo admisible por razones de soldabilidad 15.9mm.





3.4.0 COLUMNA PORTICO INICIO Y FIN DE SERIE

Se deberá cumplimentar lo establecido y especificado en el punto 3.0.1.7 del presente P.E.T.
Ver plano MB3F-DET-CO-Columna Inicio, Serie y Pilón

3.4.1 COLUMNA PORTICO DE SERIE

Se deberá cumplimentar lo establecido y especificado en el punto 3.0.1.7 del presente P.E.T.
Ver plano MB3F-DET-CO-Columna Inicio, Serie y Pilón

3.4.2 COLUMNA CORTA - PILÓN

Se deberá cumplimentar lo establecido y especificado en el punto 3.0.1.7 del presente P.E.T.
Ver plano MB3F-DET-CO-Columna Inicio, Serie y Pilón

3.4.3 ESTRUCTURA PRINCIPAL (VIGAS “L” Y “C” FRONTAL Y TRASERA)

Se deberá cumplimentar lo establecido y especificado en el punto 3.0.1.7 del presente P.E.T.

3.4.4 ESTRUCTURA PARA VIDRIO DE CENEFA

Se deberá cumplimentar lo establecido y especificado en el punto 3.0.1.7 del presente P.E.T.

3.4.5 PLATABANDA PARA PÓRTICO INICIO, SERIE Y PILÓN

Los pórticos “Inicio de Serie” y “Serie Tipo” tendrán en su vinculación con la plataforma un chapón en acero F24, de 0.30 m x 0.30m y 10mm de espesor para su fijación a la base de hormigón armado. Dicha base cuenta con un chapón metálico de fijación para fundaciones “platabanda” de 0.30m x 0.30m x 10mm de espesor que tendrá en cada esquina una barra de acero roscado de 20mm de diámetro y 0.80m de largo. Estas cuatro varillas serán enganchadas a la armadura base de la platea de hormigón y atravesarán el platabanda hacia arriba, para fijar los chapones bases de los pórticos a través de tuercas hexagonales y arandelas tipo grover.

Entre la platabanda de fijación a platea y el chapón base de columna de pórtico, se colocarán arandelas niveladoras en caso de ser necesarias.

La platabanda de anclaje solidaria a la platea deberá ser recubierta con un mortero de cemento grouting.

La columna corta-pilón tendrá en su vinculación con la plataforma un chapón en acero F24 “plancha base” de 0.265 m x 0.265 m y 10mm de espesor para su fijación a la base de hormigón armado. Dicha base cuenta con un chapón metálico de fijación para fundaciones “platabanda” de 0.265 m x 0.265 m x 10 mm de espesor que tendrá en cada esquina una barra de acero roscado de 20mm de diámetro y 0.80 m de largo. Estas cuatro varillas serán enganchadas a la armadura base de la platea de hormigón y atravesarán el chapón hacia arriba, para fijar los chapones bases de los pórticos a través de tuercas hexagonales y arandelas tipo grover.

Entre la platabanda de fijación a platea y el chapón base de pilón, se colocarán arandelas niveladoras en caso de ser necesarias.

La platabanda metálica de anclaje solidaria a la platea deberá ser recubierta con un mortero de cemento grouting.

Ver plano MB3F-DET-CO-Columna Inicio, Serie y Pilón; MB3F-DET-PL-Detalles Platea.

Ver punto 3.4.0 del presente P.E.T.: MEMORIA DE CÁLCULO PARA UN METROBUS GENÉRICO

3.5 CUBIERTA

3.5.1 PERFILERIA DE CUBIERTA

Se deberá cumplimentar lo establecido y especificado en el punto 3.0.1.7 del presente P.E.T.

3.6 INSTALACION ELECTRICA

3.6.0 ESPECIFICACIONES TÉCNICAS GENERALES

Estas especificaciones técnicas han sido elaboradas con el propósito definir el objeto y alcance de los trabajos a realizar y establecer las normas y las formas constructivas a las que deberán responder las obras a ejecutar. También establecen los criterios de pruebas y certificaciones necesarias para recibir la obra por parte del comitente y de su puesta en servicio.

3.6.0.1 DE LAS NORMAS Y REGLAMENTACIONES A CUMPLIR

Las instalaciones eléctricas en general cumplirán, como mínimo, los requisitos establecidos por la Asociación Electrotécnica Argentina (AEA) en la Reglamentación para la Ejecución de Instalaciones Eléctricas en Inmuebles (REIEI) AEA 90364-7-771 en su última versión vigente.

Además cumplirán todos los requisitos de las guías y reglamentaciones de la AEA que se apliquen específicamente a la obra en cuestión en sus últimas versiones vigentes.

Se establecen como referencias las siguientes:

- AEA 90364-7-718: "Lugares y Locales de Pública Concurrencia" (edición 2008).
- AEA 90706 guía para establecer un sistema de gestión de mantenimiento en instalaciones (edición 2005).
- AEA 95101: Reglamentación sobre líneas subterráneas exteriores de energía y telecomunicaciones (edición 2007).
- AEA 95702: Reglamento para la ejecución de trabajos con tensión en instalaciones eléctricas con tensiones mayores a un kilovolt (1KV) (edición 2011).
- AEA 95703 Reglamentación para la ejecución de instalaciones eléctricas de alumbrado en la vía pública (edición 2007).
- AEA 95704 guía de aplicación de la reglamentación para la señalización de instalaciones eléctricas en la vía pública (edición 2006).
- AEA 95705 Ejecución de trabajos con tensión en instalaciones eléctricas de baja tensión en C.C y C.A (edición 2011).
- AEA S/N Reglamentación sobre líneas aéreas exteriores de Baja Tensión (edición 2005).

Si en particular, posteriores versiones de las guías o reglamentaciones mencionadas aportaran recomendaciones que aumentasen las condiciones de seguridad de las instalaciones, éstas deberán respetarse, quedando el criterio de aplicación exclusivamente en la Dirección de Obra (DO).

Las instalaciones eléctricas cumplirán también:

- todos los requisitos de la ley 19587 de higiene y seguridad en el trabajo y sus anexos aplicables y las normas o reglamentos de él derivados
- todo lo dispuesto por el código de edificación u otros reglamentos o disposiciones que la autoridad de aplicación establezca en la materia, para el emplazamiento de la obra y
- los requisitos particulares de este pliego.

Cualquier error u omisión en la documentación entregada para la obra deberá ser advertido y corregido por el oferente durante el estudio de este proyecto a fin de que su propuesta reúna todos los requisitos reglamentarios actuales y alcance el más alto grado de seguridad, funcionalidad y uso eficiente de los recursos posibles. Posteriormente a la ejecución de la obra, la empresa instaladora, a través de su representante técnico asumirá toda responsabilidad al respecto.

3.6.0.2 DE LOS EJES DEL PROYECTO Y DEL DISEÑO DE LAS INSTALACIONES

El diseño, dimensionamiento y ejecución de las instalaciones eléctricas deberán responder a cuatro ejes principales que son:

- 1 la seguridad de los usuarios y de las propias instalaciones,**
- 2 la funcionalidad,**
- 3 la robustez y la durabilidad y**
- 4 el uso eficiente de los recursos.**



Además en particular este proyecto deberá tener en cuenta que:

- Se priorizarán las alternativas que garanticen la mayor continuidad del servicio eléctrico.
- Los materiales eléctricos en general deberán ser elegidos y dimensionados de modo de asegurar que las instalaciones resulten durables y se requerirán mínimas acciones de mantenimiento durante su vida útil.
- Los gabinetes para los tableros deberán facilitar el ingreso y conexión de los cables de la alimentación y de los circuitos de salida, ofreciendo espacios amplios y recorridos seguros dentro de los mismos. Se dimensionarán con al menos un 30 % de espacios de reserva para futuras ampliaciones. Las características y dimensiones mínimas de los gabinetes serán las indicadas en las vistas de tableros que acompañen a este pliego.
- Las canalizaciones serán elegidas y dimensionadas respetando el criterio reglamentario mencionado y de todas las variantes posibles se elegirán las que otorguen la mayor flexibilidad para adaptar las instalaciones a nuevos usos o ampliaciones y las que resulten más robustas.
- Los conductores a instalar serán tales que, respetando las características, materiales conductores, materiales aislantes y dimensiones mínimas establecidas en los reglamentos, no se provocarán caídas de tensión ni calentamientos inadecuados en ningún componente de la instalación ni en los artefactos a ella conectados.
- Los dispositivos de protección deberán ser elegidos de modo que permitan el mayor flujo de corriente posible en circuitos de tomacorrientes de uso general o de servicio y que se ajusten lo mejor posible a las corrientes estimadas en circuitos de uso específico y circuitos de iluminación. Las características de los mismos serán apropiadas al tipo de equipo o material eléctrico a proteger debiendo actuar con seguridad solo ante fallas y otorgando continuidad del suministro en forma confiable cuando no las haya. En la medida de lo posible se privilegiarán propuestas donde las protecciones en cascada muestren características de selectividad y de limitación de la corriente de cortocircuito.

3.6.0.3 DE LOS MATERIALES ELÉCTRICOS

Todo material a instalarse será nuevo y estará certificado su cumplimiento con la norma IRAM de seguridad correspondiente mediante la exhibición de un sello de seguridad como lo establece la **resolución 508/2015 de la Secretaría de Comercio**. En caso de no existir norma IRAM para algún material, se exigirá el cumplimiento de las normas IEC.

En todos los casos en que en esta documentación se citen modelos o marcas comerciales es al solo efecto de fijar la calidad e intercambiabilidad de los componentes de la instalación o de los equipos y aparatos a proveer e instalar. Cuando los materiales cotizados no sean los especificados, el contratista deberá acompañar la oferta con folletos técnicos descriptivos de los distintos elementos cotizados y, antes de su instalación, presentará una muestra a la DO para su aprobación. En todos los casos la aprobación será provisional y sujeta al resultado que se obtenga de las pruebas de funcionamiento después de instaladas. La comprobación del incumplimiento de este requisito bastará para obligar al contratista al retiro de los materiales correspondientes y sin derecho a reclamo alguno por los trabajos de su colocación, remoción y/o reparaciones que tuvieran lugar.

Todos los materiales, aparatos y equipos a proveer deberán pertenecer a **las tecnologías más actuales** y no serán productos que hayan sido discontinuados de su fabricación o productos fabricados bajo normas que ya hayan sido anuladas o reemplazadas.

Los materiales deberán ser empleados exclusivamente bajo las condiciones de sus marcados y montados bajo las instrucciones específicas de sus fabricantes.

Ningún material eléctrico quedará sometido a esfuerzos eléctricos o mecánicos inapropiados. Tampoco se emplearán materiales que no posean las adecuadas características de resistencia a los agentes químicos, físicos o biológicos a los que puedan estar sometidos. En particular se tendrá especial cuidado **en el empleo de materiales a la intemperie, instalando solo aquellos que posean probadas características de resistencia a la radiación ultra violeta.**



3.6.0.4 DE LOS APARATOS Y EQUIPOS ELÉCTRICOS A PROVEER

Todos los aparatos eléctricos y equipos utilizadores de energía eléctrica que deban ser provistos y/o instalados deberán:

- Estar **certificados** y poseerán evidencia de tal certificación exhibiendo el correspondiente etiquetado, conforme a lo que establece la **resolución 508/2015 de la Secretaría de Comercio**.
- **No generar desfasajes entre tensiones y corrientes** de línea ($\cos \phi$) mayores a los permitidos, que puedan ser motivo de multas para el usuario. **Si así fuera, deberán proveerse e instalarse los dispositivos de corrección automática del factor de potencia que correspondan.**
- **No ser afectados nocivamente por las variaciones de la tensión** y frecuencia de la red dentro de lo que establecen las normas de calidad de suministro. Para los que no presenten un adecuado funcionamiento bajo estas circunstancias o provoquen la actuación inapropiada de alguna protección **deberán proveerse e instalarse los dispositivos reguladores o estabilizadores de la tensión**, relés de baja y alta tensión o fuentes alternativas que generen energía en forma ininterrumpida (UPS) que correspondan al caso.
- **No generar distorsiones de tensión ni de corriente** que resulten inaceptables para el funcionamiento correcto de otros equipos conectados a las redes o de las protecciones instaladas. **Si así fuera se deberán instalar los filtros y supresores de armónicos que correspondan.**
- **Ser inmunes a toda radiación o ruidos emitidos** por otros aparatos. **Si así fuera deberán ser instalados dentro de cerramientos adecuados** (jaulas de Faraday).

3.6.0.5 DE LA EJECUCIÓN DE LAS OBRAS

La empresa instaladora deberá **ejecutar todas las obras y proveer todos los materiales necesarios** para que pueda consumirse en forma normal y permanente la **Demanda Máxima de Potencia Simultánea (DMPS)** que corresponda a este proyecto más un 20 % (estimación de crecimiento futuro de la demanda), sin que esto provoque ningún tipo de falla ni genere ninguna situación de riesgo, tanto para las personas como para las propias instalaciones.

Todos los trabajos serán ejecutados de acuerdo a las **reglas del arte** y presentarán una vez terminados, un **aspecto prolijo** y una **resistencia mecánica apropiada**.

La empresa instaladora deberá incluir en su cotización la ejecución de pases, zanjeos, colocación de insertos, y todo trabajo que si bien no se encuentre descrito específicamente en las condiciones técnicas de este pliego, sean necesarios para la ejecución de la instalación eléctrica y el montaje de todos sus componentes.

3.6.0.6 DE LAS GARANTÍAS Y DEL MANTENIMIENTO DE LAS INSTALACIONES

Salvo por aquellos materiales que se desgastan por el uso, la Contratista dará una garantía de 1 (Un) año como mínimo a partir de la recepción provisora que cubrirá cualquier falla proveniente de componentes o equipos provistos que presenten vicios de fabricación, que no cumplan adecuadamente la función o que hayan sido mal instalados.

La garantía de reposición será total e incluirá:

- todos los dispositivos de protección instalados y tableros en general,
- todos los cableados,
- todos los artefactos de iluminación (normal y de emergencia), y sus equipos auxiliares, baterías y lámparas provistos con ellos, cuando hayan dejado de funcionar antes de la vida útil esperada.

Todos los elementos que presenten fallas deberán ser reemplazados con todos los trabajos que demanden su desmontaje, traslados, adquisición, reinstalación y toda otra tarea necesaria para dejar en funcionamiento pleno las instalaciones, quedando todo costo de ello a cargo del contratista.



Las fallas anticipadas de más del 5 % de las lámparas será motivo suficiente para una intervención de la contratista para evaluar el motivo y estará a su cargo el reemplazo de los elementos que se hallen fuera de servicio o “quemados”, incluyendo las lámparas.

3.6.0.7 DEL RESPONSABLE TÉCNICO

La empresa oferente tendrá un responsable técnico, matriculado en el consejo profesional correspondiente que tenga incumbencia específica en instalaciones eléctricas para la DMPS y el nivel de tensión de esta obra.

El mismo asumirá toda responsabilidad en el desarrollo del proyecto ejecutivo y en la ejecución y puesta en funcionamiento de las instalaciones eléctricas y tendrá que hacerse presente en la obra cuando sea requerido por la DO.

El responsable técnico será el que firmará, al finalizar las obras, la **Declaración de Conformidad de las Instalaciones (DCI)** o la encomienda profesional que la reemplace y los certificados de medición de **Puesta A Tierra (PAT)** y demás pruebas exigidas por la REIEI mencionada.

3.6.0.8 DE LA PLANIFICACIÓN DEL TRABAJO Y LA COORDINACIÓN CON OTRAS INSTALACIONES

Se deberá presentar a la DO un plan de trabajo detallado para su aprobación. El mismo servirá para efectuar un seguimiento eficiente de la ejecución de los trabajos y la coordinación del acceso a los distintos sectores del edificio.

Correrá por cuenta y cargo de la adjudicataria generar las notas, confeccionar las planillas, efectuar las presentaciones o solicitudes de aprobación que correspondan y cualquier otro trámite relacionado con los trabajos a efectuar objeto del presente pliego, ante los organismos públicos o privados que se requiera.

Cuando lo exija la DO se deberán presentar planos de detalles de interferencias con otras instalaciones de modo que la ejecución de las obras eléctricas se realice con la certeza de contar con los espacios, distancias de separación y accesibilidades adecuadas. Estarán a cargo de la contratista la ejecución de toda abertura necesaria para poder acceder a todas las partes de las instalaciones eléctricas que corresponda, tanto sea para la correcta ejecución de la misma como para realizar cualquier tarea de mantenimiento o ampliación futura.

3.6.0.9 DE LA DOCUMENTACIÓN

3.6.0.9.1 GENERALIDADES

La contratista deberá generar toda documentación que sea solicitada por este pliego, por la DO durante la ejecución de los trabajos y la que resulte necesaria para explicitar el proyecto de instalación eléctrica.

A tal fin deberá incluir en su cotización la confección de planos generales, planos de detalles, esquemas, planillas, memorias de cálculo y memorias descriptivas. La numeración en los planos deberá ser coincidente con la del etiquetado de los tableros y puestos de trabajo. Todas las instalaciones deberán estar debidamente acotadas. Los planos incluirán esquemas unifilares de tableros, que detallen funcionalidad y recorrido del cableado interno (con la numeración del conductor e identificación de borneras y aparatos componentes) y las características de los dispositivos de protección y maniobra que incorporen.

3.6.0.9.2 DOCUMENTACIÓN INICIAL – PROYECTO EJECUTIVO

Basado en el proyecto licitatorio, el contratista deberá presentar un proyecto ejecutivo completo para ser aprobado por la DO, antes de dar comienzo a cualquier tarea.

A tal fin el proyecto ejecutivo incluirá planos, esquemas, planillas, memorias descriptivas y de cálculo y detalles constructivos que garanticen que las instalaciones reunirán todos los requisitos



de seguridad, funcionalidad y eficiencia energética que se establezcan en este pliego y que se recomienden en las normas vigentes más actuales.

En especial, cuando se proponga emplear luminarias o lámparas de características similares a las indicadas en el proyecto licitatorio, deberá verificarse al menos los niveles de iluminación del proyecto original. Las luminarias alternativas a las de marca y modelo propuesto deberán ser acompañadas de datos garantizados de flujos luminosos y curvas de distribución de la iluminación y de los cálculos luminotécnicos necesarios para probar su aptitud.

La documentación presentada podrá tener uno de los siguientes veredictos:

- **APROBADO:** documentación apta para construir.
- **APROBADO CON OBSERVACIONES:** documentación que tiene acuerdo general pero para que sirva como proyecto ejecutable deberá ser corregida según observaciones hechas.
- **OBSERVADO:** documentación que debe ser re-estudiada y elaborada nuevamente según las observaciones recibidas.
- **RECHAZADO:** documentación a rehacer.

3.6.0.9.3 DOCUMENTACIÓN FINAL – CONFORME A OBRA

El contratista deberá entregar, dentro de los 15 días de finalizados los trabajos y como condición indispensable para la recepción definitiva, planos conforme a obra que al menos posean:

- ubicación de tableros, cajas de pase y bocas de iluminación y de tomacorrientes,
- tipo, dimensiones y recorrido de las canalizaciones y tipo, dimensiones y número de conductores en cada una de ellas,
- artefactos de iluminación y puntos de comando de los mismos,
- esquemas unifilares de los tableros
- memoria descriptiva del sistema de PAT,
- planillas de detalles de circuitos donde se exprese claramente las potencias y corrientes de las instalaciones y
- manuales de uso y de mantenimiento de todos los componentes de las instalaciones y equipos o aparatos provistos e instalados.

Además, la contratista deberá entregar un certificado de medición de resistencia del sistema de PAT en el borne del tablero principal y en un punto genérico de la instalación fijado por la DO y de la continuidad del conductor de protección a todas las masas eléctricas de la instalación.

También deberá entregar un certificado de conformidad con los requisitos esenciales de seguridad, firmado por el representante técnico. Para este propósito deberá emplearse los procedimientos y formularios y documentación anexa sugerida por el consejo profesional del firmante.

La certificación incluirá un informe donde consten al menos:

- la verificación de la polaridad adecuada de todos los tomacorrientes,
- la efectividad de todos los dispositivos de protección y maniobra,
- la aptitud del sistema de PAT y
- la aptitud de los materiales aislantes (medición de las resistencias de aislación).

Las instalaciones durante las pruebas de funcionamiento o liberadas al uso antes de cumplir con este requisito estarán bajo la exclusiva responsabilidad de la contratista y de su representante técnico.

3.6.0.10 ELEMENTOS DE PROTECCIÓN PERSONAL Y HERRAMIENTAS

Toda persona afectada a trabajos que entrañan riesgos eléctricos o mecánicos estará adecuadamente protegida de dichos peligros por elementos de protección personal apropiados.

Los trabajadores tendrán y utilizarán todas las herramientas y todos los elementos de protección que exija la ley de higiene y seguridad en el trabajo y deberán acreditar tener los seguros de accidentes que corresponda a la legislación vigente.



Será obligatorio el uso de calzado de seguridad con fondo dieléctrico y casco para uso eléctrico. Cuando sea necesario los trabajadores emplearán guantes, antiparras, alfombras dieléctricas, etc. Los trabajos en altura se harán con escaleras o andamios apropiados y los trabajadores utilizarán los sistemas de arneses que correspondan.

Las herramientas manuales estarán en buen estado y si requieren alimentación de red eléctrica se conectarán a través de prolongadores adecuados que incorporen dispositivos de protección apropiados.

Todas las instalaciones provisionarias que sean necesarias para el desarrollo de la obra cumplirán todos los requisitos de seguridad y empleo de materiales de las instalaciones fijas.

El incumplimiento de estos requisitos implicará la clausura de la obra por parte de la DO sin que el tiempo que resulte parada la misma justifique retrasos en los tiempos previstos en el plan de trabajo.

3.6.1 ESPECIFICACIONES TÉCNICAS PARTICULARES

3.6.1.1 DE LAS TAREAS A REALIZAR

Se deberán proveer todos los materiales y ejecutar todas las tareas que resulten necesarias para poder utilizar todas las bocas y todos los equipos y aparatos que se indican en los planos y/o en estas especificaciones. La propuesta incluirá toda adaptación o completamiento que requiera la propuesta para cumplir las normas y reglamentaciones indicadas anteriormente.

A tal fin deberán realizarse al menos los siguientes trabajos:

3.6.1.1.1 CONEXIÓN DE LA ALIMENTACIÓN

3.6.1.1.1.1 Pedido de nuevos suministros

La contratista deberá tramitar y gestionar los pedidos de nuevos suministros ante las empresas distribuidoras correspondientes a fin de obtener la conexión a la red pública de las instalaciones eléctricas nuevas de los paradores.

También hará todas las tramitaciones y gestiones con los organismos que corresponda a fin de conseguir autorización para el desplazamiento de columnas de alumbrado público existentes y conexión a red pública de las nuevas a instalar.

Así mismo tramitará y gestionará con los organismos que corresponda, los permisos y condiciones técnicas para el desplazamiento de semáforos y toda otra instalación que, por interferencia con las nuevas obras, deba ser desplazada de su actual emplazamiento.

3.6.1.1.1.2 Construcción de obras de toma y tendido de cañeros y cajas de pase

Se deberán realizar todas las obras que indiquen las empresas distribuidoras a fin de materializar las tomas de energía eléctrica desde las redes públicas. Las especificaciones de estos pilares se acordarán con los equipos técnicos de dichos prestadores.

Se deberán realizar también los cañeros y las cajas de pase que unan las cajas de toma de los pilares antes mencionados con el Tablero General a proveer y que se ubicará en el interior de los paradores como se indica en los planos.

A tal fin deberán respetarse estrictamente las indicaciones dadas en “de las canalizaciones”.

3.6.1.1.1.3 Cableado de la línea de alimentación

Se deberá tender por uno de los caños enterrados el cable de alimentación que resulte necesario para abastecer la DMPS estimada más un 20 % de reserva para cada tablero general a instalar.



Las dimensiones del cable serán tales que no generarán una caída de tensión entre la toma y el TG mayor al 1 %.

Todos los extremos de los cables serán preparados con adecuados terminales de modo de poder ser conectados en forma eficiente y segura y cumplirán lo establecido en DE LOS CABLADOS.

3.6.1.1.4 Conexión de la alimentación

Se deberá conectar un extremo de la línea de alimentación a los bornes de la caja de toma y deberán proveerse, si correspondiera, de los elementos fusibles adecuados para su protección. El otro extremo se conectará en forma directa a los bornes del Interruptor General a ubicarse en el Tablero General del parador.

A tal fin deberá presentarse una memoria de cálculo en la que se establezca la demostración de la eficaz protección del cable y la capacidad de no actuar intempestivamente para la DMPS estimada más un 20 %.

3.6.1.1.2 PROVISIÓN Y CONEXIONADO DEL TABLERO DE DISTRIBUCIÓN GENERAL

En cada parador o conjunto de paradores enfrentados se deberá instalar un Tablero General en la ubicación definida en los planos.

En él se alojarán todos los dispositivos de maniobra y protección de los circuitos de iluminación y tomacorrientes, tanto los de servicio como los que se requieran para cargas específicas conforme a cada proyecto.

El esquema unifilar mínimo contendrá:

- Un interruptor general, omipolar, de características de corriente nominal y de capacidad de ruptura apropiados según memoria de cálculo a presentar,
- Un juego de barras distribuidoras,
- Uno o varios interruptores de corriente de fuga (disyuntor diferencial) si correspondiera serán del tipo superinmunizados,
- Un interruptor termomagnético apropiado por cada circuito,
- Un contactor adecuado para el encendido y apagado de todos los circuitos de iluminación,
- Bornes para el conexionado de un sensor fotoeléctrico (fotocontrol) a instalarse en lugar apropiado fuera del propio tablero,
- Una llave de conmutación para encender de forma fija la iluminación y
- Señalización de presencia de tensión, las cuales estarán accesibles debajo de la tapa exterior del tablero.

El fotocontrol deberá estar diseñado especialmente para su uso en alumbrado público y poseerá el sello de certificación IRAM de funcionamiento según norma ANSI C136 y de seguridad IRAM-AADL J 2024 o IEC 61347 (específicas de fotocontroles electrónicos para alumbrado público). El dispositivo se alimentará con 220 Vca y será apto para manejar corrientes resistivas de al menos 10 A. Además hará las conexiones y desconexiones cuando la tensión de red cruce por cero, tendrá un consumo menor a 3 W y tendrá garantizado su funcionamiento por al menos 10.000 operaciones. Será de marca ITALAVIA o similar.

Además respetará todo lo indicado en DE LOS TABLEROS.

3.6.1.1.3 CANALIZACIÓN Y CABLEADO DE LÍNEAS SECCIONALES Y DE CIRCUITOS

Se deberán ejecutar todas las canalizaciones y cableados necesarios para que se llegue a alimentar a todas las bocas indicadas en los planos y a aquellas que si bien pueden no haberse representado en los mismos resulten necesarios para alimentar equipos de otros sistemas.

Las canalizaciones respetarán las indicaciones que se dan en los planos y estarán dimensionadas y ejecutadas conforme a los requisitos particulares dados en DE LAS CANALIZACIONES.



Los cableados poseerán las características de tipo y dimensionales mínimas indicadas en las reglamentaciones aplicables y deberán hacerse conforme a lo indicado en DE LOS CABLEADOS.

3.6.1.1.4 CONEXIONADO DE TOMACORRIENTES

En todas las bocas de tomacorrientes indicados en planos se instalarán los módulos apropiados para conectar a la instalación fija, mediante fichas, los aparatos y equipos eléctricos.

Se establecieron 2 (dos) bocas por módulo techado, 1 (una) boca por cada cartel de parada y 1 (una) boca por cada cámara de seguridad. Deberán cumplimentar lo establecido y especificado en los artículos precedentes del presente Pliego de Especificaciones Técnicas, bajo la supervisión de la Inspección de Obra.

Los módulos tendrán una capacidad de corriente apropiada al uso y estarán certificados con normas IRAM-NM 60669-1 e IRAM 2071 (monofásicos con tierra, de 10 y 20 A) respectivamente. No se instalarán tomacorrientes bi-norma.

En cada boca de Tomacorrientes de servicio se instalarán dos módulos.

Los tomacorrientes para aparatos específicos o para alimentar luminarias se instalarán cercanos a ellos y en una posición tal que la ficha de conexión resulte fácilmente accesible.

3.6.1.1.5 PROVISIÓN Y CONEXIONADO DE LUMINARIAS

Se deberán proveer, montar y conectar las luminarias indicadas en los planos conforme a las especificaciones dadas en este pliego.

Todos los artefactos serán nuevos y contarán con certificación por marca de conformidad IRAM en el cumplimiento de las normas de seguridad incluyendo, expresamente, el resultado del ensayo del grado de protección al ingreso de polvo y de agua para un IP 65.

Todos los artefactos deberán ser entregados en obra armados completos y probados con todas sus piezas componentes perfectamente ensambladas y terminadas, con sus lámparas, equipos y accesorios, los cuales serán de primera calidad y marca reconocida, totalmente cableados y armados. Se incluirán todos los elementos de sujeción y terminación necesarios (grampas, florones, barrales, ganchos, etc.). El nivel de terminación del armado de los artefactos deberá ser óptimo.

El oferente deberá respetar la marca y el modelo de las luminarias definidas en la lista de luminarias que acompaña a este pliego a fin de que las mismas posean todas las características eléctricas y luminotécnicas solicitadas. No se admitirá el reemplazo de ninguna luminaria sin previa autorización de DO. En caso de proponer la contratista una alternativa, deberá aportar todo dato o prueba que solicite la DO para garantizar la característica de idéntica a la luminaria dada como referencia. Si fuera necesario, la DO podrá, a su sola decisión y con cargo al proveedor, solicitar la verificación de las calidades solicitadas a alguno de los laboratorios acreditados por el Organismo Argentino de Acreditación (OAA) y reconocido por la ex SICyM, al Instituto Nacional de Tecnología Industrial (INTI) o al Laboratorio de Luminotecnia de la Universidad Nacional de Tucumán. Si las mediciones solicitadas ocasionaran demoras en la recepción de las mercaderías adjudicadas, las mismas serán pasibles de las sanciones contempladas en el pliego general.

Los artefactos de iluminación estarán recubiertos con adecuadas pinturas de modo que resistan las temperaturas máximas que alcancen con el uso y las condiciones atmosféricas a las que se vean expuestos.

Todos los artefactos serán instalados de modo que posean adecuadas condiciones de ventilación y puedan eliminar apropiadamente el calor que generan.

Las luminarias que deban ser instaladas embutidas en cielorraso suspendido se conectarán a través de un sistema de ficha y tomacorriente de modo que para su reemplazo no haya que deshacer empalmes de cables. Los mismos podrán ser los recomendados por la norma IRAM-NM 60884-1.



Las luminarias serán de tubos fluorescentes T5, que se instalarán en un sistema es lineal continuo, para generar la iluminación funcional de todo el parador. Las luminarias irán embutidas en el lado inferior de los techos de los paradores como se indica en planos de detalles. Se debe garantizar una colocación nivelada y lineal de todos los artefactos en el techo.

Las lámparas deberán ser marca Osram, Philips, General Electric o Sylvania, de acuerdo con la especificación de tipología y temperatura de color elegida para cada caso. Si lo requirieran, deberán contar con los elementos necesarios para que no provoquen excesivas distorsiones de la corriente y no requieran una posterior corrección del factor de potencia.

Los balastos y equipos auxiliares de arranque y funcionamiento serán del tipo “electrónicos”. Estos balastos tendrán muy baja distorsión armónica emitida y serán del tipo WANCO serie Econolite PRO o General Electric Modelo: ELBXXX. O Sylvania QUICKTRONIC PROStart u otros de idénticas características técnicas, calidad y durabilidad.

3.6.1.1.6 SISTEMA DE PAT Y CONEXIONES EQUIPOTENCIADORAS

Se deberá hacer diseñar un eficaz sistema de Puesta A Tierra (PAT) para protección eléctrica con la cantidad y ubicación apropiada de electrodos de dispersión de modo de alcanzar un sistema que posea una resistencia suficiente baja, conforme a las recomendaciones reglamentarias a aplicar.

Se deberán instalar al menos dos electrodos de dispersión del tipo jabalinas de hincado directo en tierra que se unirán entre sí y se conectarán a una barra equipotenciadora ubicada en el exterior del edificio por medio de conductores de cobre desnudos de adecuada sección.

A esta barra equipotenciadora se conectará también el conductor de protección que acompaña a la línea de alimentación.

A esta barra equipotenciadora deberán conectarse también todas las masas extrañas a través de dispositivos derivadores de chispas de modo de alcanzar un sistema como el mostrado en la figura

Desde la BEP se conectarán sendos cables del tipo IRAM-NM 247-3 de aislación de color verde-amarillo hacia cada tablero seccional. Los cables serán de al menos 6 mm² de sección.

El sistema de PAT deberá cumplir con lo indicado en DE LA PUESTA A TIERRA Y LAS CONEXIONES EQUIPOTENCIADORAS.

3.6.1.1.7 DOCUMENTACIÓN, CERTIFICACIONES, PRUEBAS Y PUESTA EN MARCHA

Se deberá entregar a la DO, antes de poner en funcionamiento las instalaciones la documentación indicada como “conforme a obra”. La misma será acompañada de todos los certificados que corresponda y muy especialmente del resultado de las pruebas de seguridad y de la medición de la resistencia de PAT.

Una vez se haya completado la documentación se deberá, en conjunto con la DO, hacer una verificación de funcionamiento de todas las instalaciones para acceder a la recepción provisoria de las mismas y liberarlas al uso.

3.6.1.2 DE LOS TABLEROS

Los gabinetes de tableros serán metálicos y tendrán tapas abisagradas con burletes de neoprene o laberintos a prueba de polvo y salpicaduras. Todos llevarán contratapa del mismo material que servirá para evitar cualquier contacto accidental con partes activas y puntos bajo tensión. Esta contratapa tendrá solo los calados correspondientes para maniobrar los dispositivos de protección y maniobra.

Las tapas poseerán bisagras y las contratapas bisagras o tornillos adecuados que permitan su apertura para acceder al interior del tablero. Las tapas poseerán un sistema de cierre que impida



su apertura aún con herramientas simples y se recomienda la utilización de cerraduras o tornillos que requieran herramientas especiales para su accionamiento.

En el interior de los tableros se deberá cuidar especialmente que las partes metálicas accesibles, susceptibles de quedar “bajo tensión” en caso de falla de una aislación, estén separadas de las partes activas por aislación doble o reforzada tal como se exige para las construcciones de clase II.

Todo gabinete a instalar cumplirá los requisitos de la norma IEC 60360 y será adecuado a la carga térmica que se generará en su interior. Se tendrá especial cuidado, en caso de emplear gabinetes plásticos, que la carga nominal sea verificada con el valor asignado por el fabricante. A tal fin se empleará lo indicado en 771-E.2.6 del reglamento para la ejecución de instalaciones eléctricas en inmuebles de la AEA en su edición 2002.

Todo tablero del que se alimenten más de 6 circuitos monofásicos de salida o 3 circuitos o líneas seccionales trifásicas, deberá contar con un juego de barras que permita efectuar el conexionado o remoción de los dispositivos de protección o maniobra, cómodamente y sin interferir con los restantes. Este juego de barras podrá ser realizado con pletinas desnudas de cobre, montadas sobre soportes adecuados, bornes de distribución, peines de conexión o una combinación de ellos y tendrá capacidad de conectar al menos todos los dispositivos previstos más un 30 % de reserva. Las barras deberán proyectarse para una corriente nominal no menor que la de alimentación del tablero y para un valor de corriente de cortocircuito no menor que el valor eficaz de la corriente de falla máxima. El juego de barras conformadas por pletinas montadas sobre aisladores soporte, deberán disponerse de manera tal que la primera barra que se encuentre al realizar la apertura de la puerta del gabinete sea el neutro. Para las barras dispuestas en forma horizontal su ubicación será N, L1, L2 y L3, mirando desde el lugar de acceso a elementos bajo tensión o de arriba hacia abajo, mientras que para las ejecuciones verticales será de izquierda a derecha, mirando desde el frente del tablero. Las barras del tablero estarán identificadas según el código de colores o bien con las siglas mencionadas (N, L1, L2 y L3). Las derivaciones de las barras deberán efectuarse mediante grapas, bornes o terminales apropiados, evitando el contacto entre materiales que produzcan fácilmente corrosión electroquímica.

La alimentación de los dispositivos de maniobra y protección deberán ser hechas con conductores de una sección mayor que la de los conductores del circuito.

Los conductores no podrán estar flojos ni sueltos en su recorrido dentro del tablero. Para ello deben fijarse entre sí y a puntos fijos apropiados o tenderse en conductos específicos construidos con cablecanales de paredes ranuradas. Los extremos de los cables, si no se conectarán a bornes a tornillo tipo pilar, se prepararán de manera apropiada al tipo de borne por conectar, de modo de garantizar una conexión eléctrica segura y duradera.

Los componentes eléctricos no podrán montarse directamente sobre las caras posteriores o laterales del tablero, sino en soportes, perfiles o accesorios dispuestos a tal efecto. En la cara anterior solo podrán montarse los elementos que deberán ser visualizados o accionados desde el exterior. Se deberá proveer suficiente espacio interior como para permitir un montaje holgado de todos los componentes y fácil acceso, recorrido y conexionado de los cables, teniendo en cuenta sus medidas y radio de curvatura.

Todo tablero estará ubicado a una altura y en una posición tal que permita la fácil apertura de sus tapas y la manipulación de sus componentes y deberá tener un espacio de reserva para futuras ampliaciones de al menos un 30%.

Los tableros estarán marcados indeleblemente con el nombre del fabricante y el modelo y, en caso de ser armado antes de su montaje, con los datos del montador responsable.

Además tendrán adherido en su frente el símbolo de advertencia de riesgo eléctrico que se muestran a continuación:



Absolutamente todas las protecciones y comandos de circuitos deben ser rotulados en la contratapa del tablero y en el dorso de su tapa deberá estar adherido el esquema unifilar correspondiente.

En dicho esquema se darán, al menos, las características nominales de los dispositivos de protección y maniobra que incorpora y la sección de todos los conductores entrantes o salientes del tablero (circuitos de salida y líneas de alimentación y/o seccionales).

Los tableros dispondrán de una placa, barra colectora o bornera interconectada de puesta a tierra, identificada con el símbolo correspondiente y de cantidad de conexiones apropiada.

No podrá instalarse dentro de los tableros otros conductores que los específicos a los circuitos propios, es decir que no se usarán como caja de paso o empalme de otros circuitos.

Todo tablero incorporará al menos:

- Un dispositivo de cabecera que, además de servir de seccionador general, cumplirá la función de protección contra sobrecargas y cortocircuitos.
- Tres indicadores luminosos de presencia de tensión de cada una de las fases del cable de alimentación. Dichos indicadores será de color rojo e incorporarán un elemento fusible apropiado para proteger los daños de un posible corto circuito en ellos o en sus cables de alimentación.
- Un tomacorriente tipo IRAM 2071 de 2P + T de 10 A, montado sobre un adaptador al riel din de modo que resulte accesible desde el frente del tablero con su tapa abierta. Este tomacorriente podrá pertenecer a uno de los circuitos de tomacorrientes de servicio.

3.6.1.3 DE LAS PROTECCIONES

Todos los circuitos de salida estarán adecuadamente protegidos contra las sobrecorrientes (sobrecarga y cortocircuito) y contra las corrientes de fuga que resulten peligrosas.

Los dispositivos a emplear serán interruptores/seccionadores bajo carga, interruptores automáticos compactos, pequeños interruptores automáticos (termomagnéticos) e interruptores automáticos de corriente de fuga (disyuntores diferenciales), bipolares para circuitos monofásicos o tetrapolares para circuitos o líneas trifásicas. Serán de marca Schneider, Siemes, ABB u otras de idénticas características técnicas, calidad y durabilidad. No se usarán fusibles para protección de circuitos.

Los interruptores automáticos tendrán adecuada capacidad de apertura para la corriente de cortocircuito presunta en el punto de la instalación en que estén conectados. Su corriente nominal será tal que asegure que la corriente de proyecto fluya en forma continua, sin interrupciones pero que no se supere la corriente máxima admitida para el conductor del circuito que protege. En caso que esta corriente sea regulable se dejará ajustada algo por debajo de este último valor. La característica de actuación será tal que asegure el rápido accionamiento en caso que la corriente supere 5 veces su corriente nominal. Deberán verificar su actuación segura frente a las corrientes de cortocircuito mínimas. Para protección de circuitos se emplearán solo pequeños interruptores automáticos de al menos 4,5 kA de capacidad de ruptura y curva C del tipo Acti 9 de marca Schneider modelo iK60 u otro de idénticas características técnicas, calidad y durabilidad.

Los disyuntores diferenciales tendrán una corriente de actuación de 30 mA y su corriente nominal será mayor que la suma de las corrientes nominales de los interruptores conectados aguas debajo de ellos. Tendrán siempre un interruptor automático aguas arriba que sea capaz de despejar las sobre corrientes antes que ellos puedan dañarse. Para la protección de circuitos de tomacorrientes de puestos de trabajo y de iluminación, se emplearán interruptores del tipo superinmunizados. Serán del tipo Acti 9 de marca Schneider modelos iID clase AC u otro de idénticas características técnicas, calidad y durabilidad.

3.6.1.4 DE LAS CANALIZACIONES

3.6.1.4.1 Generalidades:

Las canalizaciones se fijarán a la estructura del edificio mediante grampas, ménsulas y/o tensores apropiados, con la separación que garantice adecuada rigidez y resistencia a los esfuerzos



mecánicos del uso normal. Las canalizaciones no transmitirán esfuerzos a cielorrasos suspendidos ni tabiques huecos.

Las canalizaciones se instalarán y fijarán completamente antes de efectuar los cableados.

Las cajas de pase y conexión de luminarias ubicadas dentro de cielorrasos suspendidos no accesibles estarán ubicadas de modo que resulten fácilmente accesibles para efectuar los cableados y colocación y conexión de artefactos. Estas cajas estarán suspendidas con soportes independientes de los de las cañerías y soportarán los esfuerzos de tracción y también los de empuje de modo que no se desplacen hacia adentro del cielorraso. Las cajas para conexión de artefactos contarán con ganchos apropiados.

3.6.1.4.2 Bandejas:

La canalización de la línea de alimentación se hará a través de bandeja porta cables del tipo de chapa perforada. Los tramos de bandeja y sus desvíos o derivaciones se unirán y sustentarán utilizando exclusivamente los accesorios previstos por el fabricante.

Cada tramo y accesorio de bandeja irá cubierto por una tapa apropiada fijada adecuadamente.

Los cortes realizados en los tramos rectos se harán perpendicularmente, cuidando especialmente que no queden filos peligrosos.

Cada componente del sistema de bandeja estará conectado, mediante un conductor equipotenciador, con sus vecinos. Así mismo, cada componente estará conectado al conductor de protección de puesta a tierra mediante un cable que se derive del PE principal, sin producirle a éste cortes ni reducción de su sección nominal.

Las bajadas a tableros, cajas de pase y bocas se harán con cañerías y conectores apropiados.

Sobre la bandeja se alojarán exclusivamente cables tipo IRAM 2178 o IRAM 62266 según corresponda.

3.6.1.4.3 Cañerías:

Los cableados que deban hacerse embutidos en mampostería o losas y aquellos que deban ser enterrados se instalarán dentro de cañerías rígidas o flexibles, de material plástico o de metal.

Todos los extremos de los caños terminarán en cajas accesibles y se conectarán a ellas mediante conectores apropiados. No se utilizarán caños "suelos".

La transición entre cañerías y bandejas porta cables o cablecanales se hará con conectores y accesorios apropiados, provistos por el mismo fabricante de la bandeja o el cablecanal.

Las cañerías instaladas embutidas, ocultas o a la vista cumplirán lo indicado en el capítulo 771.12.3 del REIEI mencionado.

Las **cañerías que se instalen a la vista** serán del tipo de acero galvanizado para uso en instalaciones eléctricas y tendrán dimensiones apropiadas conforme a la sección total ocupada por conductores activos. Deberán ser fijadas apropiadamente de modo que adquieran una rígida estructura. Si fuera necesario se utilizarán accesorios que garanticen los grados de protección contra el ingreso del agua que resulten aplicables.

3.6.1.4.4 Cañeros y cajas de pase enterrados:

Las **cañerías enterradas y las cámaras de pase** correspondientes deberán respetar estrictamente las indicaciones dadas en el capítulo 771.12.4 del REIEI mencionado.

Los cañeros enterrados estarán constituidos por al menos dos caños de modo que uno de ellos se emplee en el tendido de los conductores previstos y el restante quede como reserva.



En su recorrido habrá adecuadas cámaras de pase ubicadas cada 15 metros lineales o cada vez que los caños cambien de dirección y en la entrada a los edificios. Las mismas tendrán al menos 60 x 60 cm de superficie y al menos 80 cm de profundidad. El fondo será del tipo absorbente y se cubrirá con una capa de piedra partida. Sin excepción las cámaras se cubrirán con adecuadas tapas.

Las mismas cámaras podrán ser utilizadas también para el tendido de acometidas y cableados de instalaciones de Muy Baja Tensión y corrientes débiles que plantee el proyecto pero éstas irán en caños independientes, para cuyo dimensionamiento deberá tenerse en cuenta el criterio de un caño más de los necesarios como reserva. Los caños para estas instalaciones deberán estar enterrados a 0,3 m por debajo del nivel de piso y los cableados en el interior de las cámaras llevarán recorridos perimetrales de modo de dejar libre acceso al fondo de la propia cámara. Para estos cableados será necesario ubicar en las paredes de las cámaras adecuados cablecanales o fijaciones de cableados de similares características.

Las paredes y tapas de las cámaras y los cañeros serán herméticos de modo que no permitan el ingreso de agua desde el suelo.

3.6.1.4.5 Cablecanales:

Donde se indique, deberán instalarse cablecanales de PVC auto extinguido rígido, de 100 x 50 mm, de grado de protección IP 40, con cuatro canales de distribución con separadores tipo Zoloda, modelo CKD u otro de idénticas características técnicas, calidad y durabilidad.

Para la unión, derivación, desvío o reducción de todo sistema de canalización, se emplearán exclusivamente los accesorios provistos por el fabricante del sistema para tal fin. Los cortes a efectuar en tramos rectos se harán perpendicularmente a su longitud y estarán libres de rebabas y filos peligrosos.

Los tomacorrientes y otros dispositivos irán montados sobre cajas que provea el mismo fabricante del cablecanal.

3.6.1.4.6 Pisoductos:

Los pisoductos deberán poseer la cantidad de canales necesarios para hacer el tendido de diferentes cableados sin que estos compartan el espacio.

Se instalarán sistemas completos, exclusivamente con todos los accesorios necesarios que sean de la misma marca y modelo compatible del fabricante de los ductos o los que este recomiende.

Las cajas que se instalen en piso quedarán perfectamente enrasadas con él y poseerán tapas rebatibles para tener acceso a los tomacorrientes y conexiones de su interior. Las tapas de las cajas serán aptas para ser recubiertas con la misma terminación que los pisos y permitirán que, una vez conectadas las fichas correspondientes, sean cerradas dejando un paso seguro a los cables.

Podrán ser de materiales plásticos siempre y cuando cumplan los requisitos reglamentarios y se encuentre certificados con las normas IRAM o IEC correspondientes y además posean la resistencia correspondiente a la carga típica del piso en el que se instalarán.

Serán de marca Ackermann u otros de idénticas características técnicas, calidad y durabilidad.

3.6.1.5 DE LOS CABLEADOS

Si los hubiera, los circuitos de tensión estabilizada se identificarán por el código de colores apropiado y por un marcado específico de sus conductores.



El ingreso de cables de alimentación a las luminarias se hará, si es con cordón flexible, mediante un prensacable apropiado al igual que la conexión entre luminarias a través de su “cableado pasante”.

Ningún cable quedará sometido a esfuerzos de tracción dentro de las canalizaciones, cajas o tableros y en tramos verticales que deban soportar su peso propio estarán adecuadamente fijados.

Los cables a emplear serán de cobre, flexibles, del tipo IRAM 2178 e IRAM-NM 247-3 con aislación de PVC antillana o IRAM 62266 e IRAM 62267 si corresponde. Serán provistos en obra en rollos enteros no permitiéndose el empleo de cortes sobrantes de otras obras ni cable “adquirido por kilo”.

Se proveerán y colocarán los conductores de sección acorde a las potencias indicadas para cada equipamiento o circuito de uso general según detalle de planillas y planos más una expectativa de sobrecarga permanente del 20 %. En este sentido el oferente deberá replantear en obra la totalidad de las instalaciones y entregará, previamente a la iniciación de los trabajos, el proyecto final y memoria de cálculo de las mismas.

En los cableados sobre bandejas solo se emplearán cables del tipo IRAM 2178 o IRAM 62266 salvo para el conductor de protección que podrá ser del tipo unipolar. Todo cable alojado en bandejas deberá estar correctamente identificado mediante anillos numeradores ubicados en el comienzo y final de cada tramo del circuito al que corresponda, partiendo desde el tablero seccional. Esta identificación deberá ser la indicada en las planillas de cálculo y planos. Además estarán sujetos individualmente a las bandejas, por medio de grapas metálicas destinadas a ese fin o precintos plásticos.

Los extremos de conductores que lo requieran, serán conectados en los tableros y/o aparatos de consumo mediante terminales o conectores apropiados, colocados a presión mediante herramientas adecuadas, asegurando un efectivo contacto en todos los alambres y en forma tal que no ofrezcan peligro de aflojarse por vibración o tensiones bajo servicio normal.

Cuando deban realizarse empalmes en conductores de más de 2,5 mm² de sección, se emplearán terminales de compresión apropiados para evitar cualquier riesgo de corrosión y de deterioro de la conexión. Las líneas de alimentación y seccionales no tendrán empalmes ni derivaciones en su recorrido.

Los conductores respetarán estrictamente el código de colores reglamentario. No obstante, cuando sea necesario reunir cables provenientes de distintos circuitos en una misma caja de pase o tablero, cada conjunto de conductores se identificará con el nombre del circuito al que pertenecen.

3.6.1.6 DEL SISTEMA DE PAT, DE LOS CONDUCTORES DE PROTECCIÓN Y DE LAS CONEXIONES EQUIPOTENCIADORAS

Toda masa eléctrica deberá estar efectiva y confiablemente puesta a tierra a fin de proveer una adecuada protección contra los choques eléctricos por contacto indirecto. Para tal fin, cada circuito será acompañado de un conductor independiente del tipo IRAM-NM 247-3, de aislación bicolor verde-amarillo, de sección adecuada y que no será interrumpido hasta su extremo final. Las derivaciones del conductor de protección para poner a tierra las masas eléctricas y los bornes de los tomacorrientes se harán sin interrumpir el cable pasante.

Toda masa extraña a la instalación eléctrica (como ser cañerías metálicas de agua, gas, aire comprimido, etc.) deberá conectarse a la barra o bornera equipotenciadora por medio de un circuito de baja resistencia para evitar riesgos de descargas por el contacto simultáneo entre una masa eléctrica y una extraña. También la estructura de hierro del edificio (hierros del hormigón armado, estructuras metálicas, etc.) y los órganos de bajada de sistemas de protección contra descargas atmosféricas, se conectará a ésta barra.



Ver planos MB3F-IE-Corte Tablero Eléctrico; MB3F-IE-Cruzadas y Cámaras de Inspección; MB3F-IE-Detalles Tablero Eléctrico; MB3F-IE-Tablero Eléctrico-Esquema Unifilar; MB3F -ILU- Implantación General.

3.7 PISOS Y PAVIMENTOS

3.7.0 GENERALIDADES

Los distintos tipos de solados, como así también las medidas y demás características de sus elementos componentes, se encuentran consignados en el presente capítulo y están indicados en los planos generales y de detalle. El oferente deberá tener en cuenta al formular su propuesta, que todos los solados a emplear en obra se ajusten en todos los casos a la mejor calidad, debiendo responder a la condición uniforme sin partes diferenciadas.

Con tal motivo deben considerarse incluidos en los precios, la terminación correcta de los solados según lo verifique la Inspección de Obra, sin lugar a reclamo de adicional alguno en relación con estas exigencias.

En general, los solados colocados presentarán superficies planas y regulares, estando dispuestos con las pendientes, alineaciones y niveles que se indiquen en los planos y que complementariamente señale la Inspección de Obra. Se obliga realizar una compra única del revestimiento a fin de no producir alteraciones de color.

La disposición y dispositivos referentes a juntas de dilatación, se ajustarán a las reglas del arte y a las indicaciones de los planos, serán coincidentes con las del contrapiso y deberán contar con la aprobación de la Inspección de Obra.

Los tipos de morteros de asiento, indicados en cada caso, se ejecutarán de acuerdo a los dosajes indicados en el capítulo 3.0.2 Cláusulas Generales, ítem correspondiente de "Planilla de Mezclas".

a) Diseño de Colocación de Baldosas

La plataforma está bordeada por una fila de baldosas ALERTA amarillas. Sobre el borde de la plataforma estas baldosas de alerta se alternarán con las que tienen incorporadas la leyenda PRECAUCIÓN, equivalentes en tamaño a dos baldosas ALERTA. En el sector medio se encuentra la baldosa GUÍA a fines de indicarle a las personas con visión reducida un camino seguro y señalado con lectura braille. En los puntos de bifurcación, de información y cambios de dirección se colocará a modo de advertencia un conjunto de baldosas ALERTA GRIS.

En el sector correspondiente a cada punto de parada se encuentra una línea de baldosas denominadas FORME FILA con un sentido indicativo y orientativo de la formación de la fila. Adyacente a esta línea se colocará una línea de dos baldosas ALERTA GRIS.

El resto de la plataforma se completará con las baldosas METROBUS de 121 panes de diseño especial antideslizante.

Las superficies texturadas de las baldosas ALERTA y GUIA responden a la Norma IRAM 111102-2.

Todo el nivel de piso terminado de la plataforma deberá poseer una pendiente hacia el lado posterior del parador de 2%.

Ver plano MB3F-DET-PU-Planta Tipo Colocación de Solado.

b) Protecciones

Todas las piezas de solados deberán llegar a la obra y ser colocados en perfectas condiciones, enteros y sin escolladuras ni otro defecto. A tal fin el Contratista arbitrará los medios conducentes, y las protegerán con lona, arpilleras o fieltros adecuados una vez colocados y hasta la recepción provisional de las obras. Se desecharán todas las piezas y estructuras que no cumplan las prescripciones previstas, corriendo por cuenta y cargo del Contratista todas las consecuencias derivadas de su incumplimiento, así como el costo que eventualmente pudiera significar cualquier rechazo de la Inspección de Obra, motivado por las causas antedichas, alcanzando esta disposición hasta la demolición y reconstrucción de solados si llegara el caso.

c) Tapas de los servicios públicos y otros

Todas las tapas de los servicios públicos de provisión de energía eléctrica, agua corriente, telefonía, gas, datos y otros servicios que se encuentren en el área de intervención, deberán restaurarse según



se indique en los planos, recolocarse en su posición y nivelarse perfectamente con el nuevo nivel del solado.

d) Cordón vereda

En todo el perímetro de los cordones, entre el cordón y el solado, se preverán juntas de dilatación preconformadas, salvo indicación en contrario de la Inspección de Obra.

e) Corte y reparación de pavimentos

Se efectuarán las reparaciones integrales que fueran necesarias, debido a los deterioros producidos por los retiros de los componentes de calzada (carpeta asfáltica, pavimentos de hormigón, subrasantes). Implica tareas de corrección, mejoras, redefinición y toda otra tarea que fuere necesaria para el perfecto acabado del área afectada, incluyéndose el aporte de material necesario, maquinarias equipo, enseres y mano de obra.

f) Muestras

Las muestras aprobadas se mantendrán en obra y servirán de elementos de comparación a los efectos de decidir en la recepción de otras piezas de su tipo y en forma inapelable, cada vez que lleguen partidas a la obra, para su incorporación a la misma.

El Contratista ejecutará a su entero costo, paños de muestras de cada tipo de solados, a fin de establecer en la realidad los perfeccionamientos y ajustes que no resulten de planos, conducentes a una mejor realización, y resolver detalles constructivos no previstos.

Queda expresamente indicado que se considerarán las especificaciones correspondientes del ítem 3.0.2 Cláusulas Generales, especialmente ítem 3.0.2.4 "Muestras y Prototipos".

3.7.1.0 TIPOS DE BALDOSAS

Todo el solado será revestido con baldosas cementicias de hormigón microvibrado con componente granítico interior y con superficie suave al tacto y resistente a la abrasión.

Las mismas son de diseño especial, según plano en Anexo I del presente pliego, y poseen una superficie texturada, con colores y diseños diferenciados, funcionando como baldosas de reconocimiento para personas con visión reducida y para la ciudadanía en su totalidad.

Se deberán cumplir las especificaciones del presente Pliego y del actual Capítulo, según lo indicado en planos generales y de detalle, bajo la supervisión de la Inspección de Obra.

La colocación se realizará de acuerdo a lo indicado por el manual del fabricante de la loseta, bajo la supervisión de la Inspección de Obra.

La colocación se hará "a la francesa". Sobre colada continua de cemento se procederá a un espolvoreado de cemento, una vez exudada totalmente la capa superficial. Las baldosas a su vez se pintarán en su reverso con una lechada de cemento puro.

Las losetas se asentarán en mortero de asiento constituido por: 1/4 parte de cemento, 1 parte de cal hidráulica en polvo, 4 partes de arena mediana, bajo la supervisión de la Inspección de Obra, debiendo dejarse previstas las correspondientes juntas de dilatación.

Las losetas a emplear no serán armadas y llevarán una buña perimetral de un ancho de 2.5mm. Su colocación será a juntas cerradas al tope y rectas en ambos sentidos, rellenándose las mismas con mortero líquido de igual constitución que el de la capa superficial de la loseta.

Todos los recortes serán realizados a máquina.

El tramado de las juntas se realizará después de las veinticuatro (24) horas y antes de pasadas las cuarenta y ocho (48) horas de colocación.

Se dejarán juntas de dilatación de 2 a 3 mm., en paños no superiores a 10.00 x 10.00 m.

Se deberá cuidar que durante el proceso de empastinado de las juntas no se manche el revestimiento colocado, como tampoco los otros revestimientos que lo rodean.

Las losetas serán tratadas y entregadas con ceras, a fin de preservar la calidad superficial y su belleza natural.

La Empresa se hará cargo de los Ensayos de desgaste máquina Dorry y ensayo a la flexión de los materiales ante el I.N.T.I., que deberán ser presentados ante la Inspección de Obra. Deberá indicarse que fueron solicitados por la adjudicataria como ensayo de muestra solado para presentarse ante la inspección, con la ubicación de la Obra donde serán colocados.



Serán de color uniforme, perfectamente planas, dibujo nítido, lisas, suaves al tacto en su parte superior, aristas rectilíneas.

Deberán ajustarse a Normas IRAM 1522.

El cuidado de estos solados estará a cargo del Contratista hasta la entrega final de los trabajos, debiendo reponer toda pieza en que se produzca rotura, mancha o tenga algún defecto.

3.7.1 Baldosa GUIA 40x40x4cm

Se fabricarán baldosas cementicias de hormigón microvibrado con componente granítico interior y con superficie suave al tacto y resistente a la abrasión de primera calidad.

La baldosa será de color peltre.

Se colocarán según lo indicado en los planos.

Cumplirá con las mismas especificaciones, ensayos y muestras que el ítem 3.5.1

El cuidado de estos solados estará a cargo del contratista hasta la entrega final de los trabajos, debiendo reponer toda pieza en que se produzca rotura, mancha o tenga algún defecto.

Ver plano MB3F-DET-PU-Baldosa Guía.

3.7.2 Baldosa METROBUS ANTIDESLIZANTE 40x40x4cm

Se fabricarán baldosas cementicias de hormigón microvibrado con componente granítico interior y con superficie suave al tacto y resistente a la abrasión de primera calidad.

La baldosa será de color peltre.

Se colocarán según lo indicado en los planos.

Cumplirá con las mismas especificaciones, ensayos y muestras que el ítem 3.5.1

El cuidado de estos solados estará a cargo del contratista hasta la entrega final de los trabajos, debiendo reponer toda pieza en que se produzca rotura, mancha o tenga algún defecto.

Ver plano MB3F-DET-PU-Baldosa Metrobus Antideslizante

3.7.3 Baldosa ALERTA AMARILLA 40x40x4cm

Se fabricarán baldosas cementicias de hormigón microvibrado con componente granítico interior y con superficie suave al tacto y resistente a la abrasión de primera calidad.

La baldosa será de color amarilla.

Se colocarán según lo indicado en los planos.

Cumplirá con las mismas especificaciones, ensayos y muestras que el ítem 3.5.1

El cuidado de estos solados estará a cargo del contratista hasta la entrega final de los trabajos, debiendo reponer toda pieza en que se produzca rotura, mancha o tenga algún defecto.

Ver plano MB3F-DET-PU-Baldosa Alerta Amarilla.

3.7.4 Baldosa PRECAUCION 80x40x4cm

Se fabricarán baldosas cementicias de hormigón microvibrado con componente granítico interior y con superficie suave al tacto y resistente a la abrasión de primera calidad.

La baldosa será de color amarilla.

Se colocarán según lo indicado en los planos.

Cumplirá con las mismas especificaciones, ensayos y muestras que el ítem 3.5.1

El cuidado de estos solados estará a cargo del contratista hasta la entrega final de los trabajos, debiendo reponer toda pieza en que se produzca rotura, mancha o tenga algún defecto.

Ver plano MB3F-DET-PU-Baldosa Precaución.

3.7.5 Baldosa ALERTA GRIS 40x40x4cm



Se fabricarán baldosas cementicias de hormigón microvibrado con componente granítico interior y con superficie suave al tacto y resistente a la abrasión de primera calidad.

La baldosa será de color peltre.

Se colocarán según lo indicado en los planos.

Cumplirá con las mismas especificaciones, ensayos y muestras que el ítem 3.5.1

El cuidado de estos solados estará a cargo del contratista hasta la entrega final de los trabajos, debiendo reponer toda pieza en que se produzca rotura, mancha o tenga algún defecto.

Ver plano MB3F-DET-PU-Baldosa Alerta Gris.

3.7.6 Baldosa FORME FILA 40x40x4cm

Se fabricarán baldosas cementicias de hormigón microvibrado con componente granítico interior y con superficie suave al tacto y resistente a la abrasión de primera calidad.

La baldosa será de color tierra.

Se colocarán según lo indicado en los planos.

Cumplirá con las mismas especificaciones, ensayos y muestras que el ítem 3.5.1

El cuidado de estos solados estará a cargo del contratista hasta la entrega final de los trabajos, debiendo reponer toda pieza en que se produzca rotura, mancha o tenga algún defecto.

Ver plano MB3F-DET-PU-Baldosa Forme Fila.

3.7.7 BALDOSON DISUADOR MALDONADO HORIZONTAL

Deberán cumplimentar lo establecido y especificado en los planos generales y de detalles correspondientes y en los artículos precedentes del presente Pliego de Especificaciones Técnicas, bajo la supervisión de la Inspección de Obra.

En la parte posterior, entre la espalda del refugio y el carril de tránsito general y sobre la platea de hormigón, se colocarán piezas de hormigón premoldeado de diseño especial moduladas cada 1.65m. Su objetivo es disuadir al peatón de caminar por ese lugar y dar superficie de asistencia para el conductor del vehículo particular.

El maldonado se fabricará en hormigón H38 y deberá tener una armadura de Q92 de diámetro 4.2mm cada 0.15x 0.15m.

Deberá poseer una textura de lomos alternados y pendiente para dejar correr el agua entre los mismos cuando llueve.

El hormigón tiene agregado de color "tierra amarronada" con aporte de ferrite vegetal en su masa al 5% máximo de saturación. El color del mismo debe ser referido al Pantone 462U.

Ver plano MB3F-DET-PU-Baldosón Disuador Maldonado Horizontal.

NOTA: Se deberá hacer una muestra de cada uno de los diseños de las baldosas y baldosones según protocolo del presente P.E.T.

Ver ítem 3.0.2.4 "Muestras y Prototipos" del presente P.E.T.

3.7.8 PAVIMENTO ASFALTICO / HORMIGON SOBRE CANALIZACIONES

Se efectuarán las reparaciones integrales que fueran necesarias, debido a los deterioros producidos por los retiros de los componentes de calzada (carpeta asfáltica, pavimentos de hormigón, subrasantes). Implica tareas de corrección, mejoras, redefinición y toda otra tarea que fuere necesaria para el perfecto acabado del área afectada, incluyéndose el aporte de material necesario, maquinarias equipo, enseres y mano de obra.

Deberán cumplimentar lo establecido y especificado en los planos generales y de detalles correspondientes y en los artículos precedentes del presente Pliego de Especificaciones Técnicas, bajo la supervisión de la Inspección de Obra.

3.7.9 JUNTAS DE DILATACIÓN



Deberán dejarse las juntas de dilatación indicadas en planos y por la Inspección de Obra, con el objeto de garantizar la durabilidad de solados y evitar deterioros en su calidad.
Las mismas serán preconformadas del tipo nódulo o equivalente.

3.7.10 HORMIGÓN LLANEADO

El llenado de hormigón se realizará con hormigón armado H21. Este llaneado corresponde a la franja de base de apoyo de los pórticos del parador y las rampas de acceso. El mismo deberá efectuarse junto con el hormigonado de ese sector del parador.

No se aceptará terminación superficial de hormigón llaneado posterior al hormigonado ni de espesor menor a 5cm.

Ver plano MB3F-DET-PU-Planta Tipo Colocación de Solado.

3.8.0 CARPINTERIA METÁLICA

Los ítems que se enumeran a continuación se corresponden con la Planilla de Cómputo y Presupuesto, y deberán cumplir las especificaciones del presente Pliego y del actual Capítulo, según lo indicado en Planos Generales y de Detalle, bajo la supervisión del organismo a cargo de la Inspección de Obra.

3.8.2 BARANDAS ACERO GALVANIZADO RAMPA DE ACCESO PARADORES

Se colocarán en los módulos denominados “Módulo Rampa” de ambos lados de la rampa, considerando las especificaciones correspondientes al ítem 3.0.1.7 “Descripción del Proyecto Metrobus”.

Asimismo esta baranda se utilizará como cierre en los casos en que la senda peatonal lo requiera. Se compone de un parante de chapa de acero F24 al cual se fijan mecánicamente tres barandas de caño de acero galvanizado de 3” de diámetro y espesor 1/8”. Dichas barandas serán asimismo fijadas mecánicamente a sus respectivos caños receptores, mediante prisionero.

Ver plano MB3F-DET-CV-Baranda Rampa.

3.8.3 REJA METÁLICA

Se colocarán en los módulos denominados “Módulo Reja” y “Módulo Reja Techada” como cerramiento posterior vertical, según proyecto, considerando las especificaciones correspondientes al ítem 3.0.1.7 “Descripción del Proyecto Metrobus”.

Ver planos MB3F-DET-CV-Detalle Reja; MB3F-TM-Modulo Reja; MB3F-TM-Modulo Reja.

3.8.4 BARANDA PARA PASARELA Y BARANDA DE CIERRE

Se colocarán donde haya pasarela en el parador, de ambos lados. Esta baranda se apoyará sobre una banda de hormigón llaneado que continua a lo largo de todo el parador.

Asimismo esta baranda se colocará también en el extremo del parador (último módulo), donde haya amortiguador o cantero premoldeado de hormigón, como límite de seguridad para el usuario que circule por la plataforma.

Se ubicarán según proyecto, considerando las especificaciones correspondientes al ítem 3.0.1.7 “Descripción del Proyecto Metrobus”.

Ver plano MB3F-DET-CV-Baranda Pasarela; MB3F-DET-CV-Baranda de Cierre; MB3F-DET-CV-Baranda Cruce Senda.

3.9.0 VIDRIOS



3.9.2 VIDRIO 4+4 LAMINADO PARA CENEFA

Deberán cumplimentar lo establecido y especificado en el ítem 3.0.1.7 “Descripción del Proyecto Metrobus”.

3.9.3 VIDRIO 4+5 TEMPLADO Y LAMINADO PARA INFOVIAL

Deberán cumplimentar lo establecido y especificado en el ítem 3.0.1.7 “Descripción del Proyecto Metrobus”.

3.10.0 EQUIPAMIENTO

3.10.0 GENERALIDADES

Quedan incluidos en el presente ítem la provisión de la mano de obra, materiales, equipo y maquinaria, dirección técnica, transporte y depósitos eventuales, necesarios para ejecutar los modelos y realizar las instalaciones fijas necesarias que se especifican en el pliego.

La ejecución se ajustará a lo expresado en los planos generales y de detalles, a estas especificaciones y a las indicaciones que le imparta la Inspección de Obra.

El Contratista deberá verificar las medidas y cantidades en obra y someterla a la aprobación de la Inspección de Obra.

Queda asimismo incluido dentro del precio estipulado para cada estructura, el costo de todas las partes accesorias metálicas complementarias. Estas partes accesorias también se considerarán incluidas dentro del precio de cotizaciones.

La colocación se hará de acuerdo a planos, los que deberán ser verificados por el Contratista antes de la ejecución de estas estructuras.

a) Responsabilidad técnica del Contratista

El Contratista ejecutará los trabajos de tal suerte que resulten completos y adecuados a su fin, de acuerdo con las reglas del arte, en la forma que se indique en los documentos del contrato, aunque en los planos no figuren, o las especificaciones no mencionen todos los detalles, sin que ello tenga derecho a pago adicional alguno.

El Contratista estará obligado a realizar todas las observaciones o a proponer soluciones constructivas antes de comenzar los trabajos y a obtener la aprobación respectiva por parte de la Inspección de Obra. De manera alguna podrá eximir su responsabilidad técnica en función de construir los trabajos de acuerdo a planos y especificaciones de la Inspección de Obra.

b) Muestras

Antes de iniciar la fabricación de los distintos elementos, el Contratista deberá presentar a la Inspección de Obra para su aprobación, las muestras y prototipos según las indicaciones especificadas en los ítems 3.0.2. “Cláusulas Generales” y 3.0.2.4 “Muestras y Prototipos”.

c) Materiales

Todos los materiales que se utilicen en la elaboración y/o construcción del equipamiento deberán ser de primera calidad, de marcas reconocidas en plaza y responderán a las exigencias de las normas IRAM.

Las secciones de caños, chapas, maderas, hierros, etc., deberán responder al uso y exigencias a que serán sometidas, reservándose la Inspección de Obra el derecho de modificar y/o determinar oportunamente las medidas, espesores, de todos los materiales intervinientes en la fabricación y construcción del equipamiento.

Para todo lo especificado en este capítulo rigen las especificaciones técnicas de herrería, elementos premoldeados de hormigón y todos aquellos contenidos en el Pliego de Bases y Condiciones que complementen a los indicados en este capítulo.

• Herrajes

La colocación de herrajes será ejecutada en forma perfecta y serán sometidos con la debida anticipación a la aprobación de la Inspección de Obra.



• **Metales**

Todos aquellos componentes de metal que intervengan en la fabricación del equipamiento, tanto fijos como móviles, deberán cumplir estrictamente las especificaciones de tratamiento anticorrosivo y terminación superficial.

En ningún caso las piezas deberán tener rebabas producto del sistema de producción elegido, ni marcas de matriz. Según se especifique, las piezas serán pintadas; este proceso se realizará cumpliendo las especificaciones de dureza y resistencia a la luz que determine la Inspección de Obra. Los perfiles, chapas y tubos responderán a las especificaciones de planos adjuntos.

• **Protección anticorrosiva**

Todas las partes metálicas que no estén fabricadas en acero inoxidable, deberán poseer una protección contra agentes atmosféricos con un tratamiento de antióxidoepóxi y terminación en esmalte poliuretánico acrílico.

• **Bulones**

Los bulones serán de acero de 12 mm de diámetro y/o los indicados en planos de detalle. Tanto los bulones como tuercas y arandelas deberán contar con protección anticorrosiva. Las tuercas tendrán sistema autobloqueante de nylon con protección en zonas de roscas emergentes.

• **Tirafondos-Tornillos**

Seguirán las indicaciones de planos adjuntos deberán contar con protección anticorrosiva. El Contratista presentará soluciones tecnológicas alternativas que imposibiliten el retiro de los elementos de sujeción de las piezas a fijar.

• **Premoldeados**

Se considerarán las especificaciones correspondientes del presente pliego para la provisión y colocación de elementos premoldeados según planos generales y de detalle; bajo la supervisión de la Inspección de Obra.

El Contratista deberá preparar los planos de detalle, encuentros, juntas, piezas de anclaje, etc., en escala apropiada, y deberá obtener la aprobación de la Inspección de Obra antes de proceder a su ejecución.

d) Montaje

El montaje se ejecutará bajo la responsabilidad del Contratista. Será obligación del Contratista verificar conjuntamente con la Inspección de Obra la colocación exacta de las piezas de equipamiento.

3.10.2 CESTOS

En todos los paradores se dispondrá de cestos de residuos instalados sobre el frente de las columnas de algunos de los pórticos, ubicados en cada estación, según plano adjunto en el presente Pliego.

El tipo de Cesto a colocar será el cesto "Modelo N°4" de PlasticOmnium Sistemas Urbanos SA o similar de 50 litros de polietileno de alta densidad (0,95 gr/cm³) inyectado.

El cesto posee 3 (tres) elementos principales:

- Cuba (sección circular y forma de tronco cónica invertida, ranurado).
- Tapa.
- Soporte.

El color es gris.

Su altura total es de 840mm. Cuenta con un ancho de 350mm, una abertura de tapa de 90mm y una profundidad de cuba de 645mm.

La instalación de los mismos debe ser dejando 28mm libres por debajo del cesto, debiendo quedar alineado con la línea inferior de la carpintería metálica.

La vinculación de los mismos a las columnas será a través de una pieza soporte especial de chapa de acero F24 de 5mm de espesor, plegada, mecanizada y soldada. Esta pieza soporte se fijará al cesto por medio de abrazaderas metálicas, similares a las utilizadas para fijar los cestos a los postes en vía pública. A su vez, esta pieza se fijará a la columna mecánicamente por medio de cuatro tornillos Allen cabeza botón, arandelas, arandelas cuña y tuercas autofrenantes (dos a cada lado de la columna). La terminación y esquema de pintura de esta pieza es idéntica a la de los pórticos, o sea Pantone 412Uo equivalente RAL 8019.



Ver planos MB3F-DET-EQ-Cesto de Residuos; MB3F-DET-EQ-Cesto de Residuos Instalación.

3.10.3 ASIENTOS CON RESPALDO

En los lugares indicados, se proveerán y colocarán los asientos con respaldo, de acuerdo a especificaciones en planos de detalle y generales, bajo la supervisión de la Inspección de Obra.

Ver ítem 3.0.1.7 “Descripción del Proyecto Metrobus” del presente P.E.T.

Ver planos MB3F-DET-EQ-Asientos con Respaldo; MB3F-DET-EQ-Pieza Asiento; MB3F-DET-EQ-Pieza Respaldo ; MB3F-DET-EQ-Fijación Travesaños para Asientos.

3.10.4 CAJA PARA CÁMARAS DE SEGURIDAD

Se colocarán dos cajas de seguridad por cada parador. Estas se ubicarán de forma espejada en el último módulo techado de cada parador. Se deberá colocar dos cajas de chapa galvanizada N°20, plegada y pintada para recibir posteriormente las cámaras de seguridad. Las mismas se fijarán según detalle a la estructura de la cubierta.

Se utilizará el **Esquema de Pintura A** y el color debe igualar al de los pórticos, Pantone 143C.

Ver ítem 3.0.1.7 “Descripción del Proyecto Metrobus” del presente P.E.T.

Ver plano MB3F-DET-EQ-Caja para Cámaras de Seguridad.

3.10.5 SEÑAL DE LECTURA BRAILLE

Todo sector de parada de cada estación deberá contar con una señal de lectura braille para personas no videntes. Su ubicación específica será detallada por plano adjunto del presente pliego.

La señal consta de una pieza de chapa de acero inoxidable de espesor 1.2 mm, plegada y punzonada en relieve de las siguientes leyendas en código Braille:

- Metrobus + Nombre de la Avenida
- Nombre de la Estación
- Números de las líneas de colectivos que se detienen en la estación.

Debe ser colocado dejando una luz de 1200mm libres por debajo de la señal hasta el nivel de piso terminado del parador.

Ver plano MB3F-DET-EQ-Señal de Lectura Braille.

3.10.6 CAJÓN PARA CARTEL DE PARADA

Se instalarán en los pórticos destinados a cada parada de colectivos. Se colocará de manera colgante de la viga del pórtico. Tanto el cajón que contienen al cartel como las piezas que vinculan al cajón con la viga serán de acero galvanizado. Todas las fijaciones y materiales empleados deberán asegurar la resistencia de este elemento ante posibles ataques de vandalismo.

El cajón es de chapa de acero galvanizado plegada de 2mm de espesor, con tapa batiente en una de sus caras para acceso a la cartelería. El mismo es hueco de ambas caras. En esos espacios huecos se incluirá gráfica de ambos lados. Esta gráfica debe colocarse sobre alto impacto o cintra de 3mm, sellada con silicona y pegada con cinta bifaz para exteriores espumada de 20mm de ancho. Previamente debe limpiarse la superficie del cajón con solvente, thinner y alcohol.

Ver plano MB3F-DET-EQ-Cajón para Cartel de Parada.

3.11.0 SEGURIDAD VIAL

3.11.2 BOTAZO FRONTAL

La pieza corresponde a la protección frontal de la plataforma y su sección es de 75x200mm. Este botazo protege a la plataforma de eventuales impactos de colectivos y está compuesta de PVC extruido y modulado cada 3.30m para facilitar su eventual reposición.



La pieza debe presentar las siguientes propiedades:

- PVC virgen, sin cargas ni aditamentos de segunda calidad.
- Atóxica
- Ignífuga
- Contar con mejorador de impacto para una mayor resistencia al golpe y filtro UV. Esto le otorga una gran protección a los rayos solares evitando la decoloración del botazo.
- Dureza del material igual o mayor a 85 Newton/m.
- Densidad del material igual o mayor a 1,24 g/cm³.
- Peso de la pieza igual o mayor a 10 kg/ml.

Cada botazo será fijado por medio de varillas en forma de "U", anclados en el hormigón, con el extremo roscado y tuercas de fijación cada 0.40 m, colocando en el interior del botazo planchuelas corridas de 63,5x5mm.

Ambas líneas de botazo prevén dos hendiduras longitudinales para recibir un vinilo reflectivo como medida de seguridad. Estas hendiduras deben ser rectas para recibir el vinilo. La cinta reflectiva deberá contemplar un grado de Ingeniería tipo 3M o calidad equivalente. Previo a la colocación del vinilo se debe limpiar la superficie con alcohol para una perfecta adherencia.

Ver planos MB3F-DET-EQ-Botazos; MB3F-DET-EQ-Cinta Reflectiva Botazo.

NOTA: Se deberá hacer una muestra del botazo.

Se chequeará según prototipo la calidad de reflexión del reflectivo en el botazo y su nivel de adherencia.

Ver ítem 3.0.2.4 "Muestras y Prototipos" del presente P.E.T.

3.11.3 BOTAZO POSTERIOR

La pieza corresponde a la protección posterior de la plataforma y su sección es de 50x145mm. Este botazo protege a la plataforma de eventuales impactos de vehículos particulares y está compuesta de PVC extruido y modulado cada 3.30m para facilitar su eventual reposición.

La pieza debe presentar las siguientes propiedades:

- PVC virgen, sin cargas ni aditamentos de segunda calidad.
- Atóxica
- Ignífuga
- Contar con mejorador de impacto para una mayor resistencia al golpe y filtro UV. Esto le otorga una gran protección a los rayos solares evitando la decoloración del botazo.
- Dureza del material igual o mayor a 85 Newton/m.
- Densidad del material igual o mayor a 1.24 g/cm³.
- Peso de la pieza igual o mayor a 5.50 kg/ml.

Cada botazo será fijado por medio de varillas en forma de "U", anclados en el hormigón, con el extremo roscado y tuercas de fijación cada 0.40 m, colocando en el interior del botazo planchuelas corridas de 44,5x5mm.

Ambas líneas de botazo prevén dos hendiduras longitudinales para recibir un vinilo reflectivo como medida de seguridad. Estas hendiduras deben ser rectas para recibir el vinilo. La cinta reflectiva deberá contemplar un grado de Ingeniería tipo 3M o calidad equivalente. Previo a la colocación del vinilo se debe limpiar la superficie con alcohol para una perfecta adherencia.

Ver planos MB3F-DET-EQ-Botazos; MB3F-DET-EQ-Cinta Reflectiva Botazo.

NOTA: Se deberá hacer una muestra del botazo.

Se chequeará según prototipo la calidad de reflexión del reflectivo en el botazo y su nivel de adherencia.

Ver ítem 3.0.2.4 "Muestras y Prototipos" del presente P.E.T.



3.11.4 CORDON SEPARADOR DOBLE MONTANTE 0.40m

Los cordones son recto doble montante de 0.40 m de ancho por 0.60m de longitud y 0.13 m de altura máxima, con rebaje de 3cm en su altura menor.

Los cordones premoldeados de 0.40m se fabricarán “volcados”, no colados, en hormigón H40 con una armadura inferior en malla de 4,2 de diámetro con separación de 0.15 m por 0.15 m. Las piezas tendrán dos perforaciones de 14mm de diámetro previstas para la colocación de fijaciones químicas sobre la calzada, con un aumento en la parte superior de la perforación para la introducción de las herramientas de ajuste.

Para la fijación de cada pieza sobre pavimento asfáltico y sobre hormigón, se colocará un mortero de asiento de 1.5cm de espesor y se utilizarán anclajes químicos compuestos por adhesivo de inyección HIT RE 500, o similar, con varillas HAS-E estándar ISO 898 clase 5.8, o similar, de Φ 12.7mm. La longitud de las varillas deberá asegurar una penetración de 0.10 m. de profundidad medida a partir del plano inferior de apoyo de la pieza premoldeada. En el caso de colocar las piezas sobre asfalto, el mismo se deberá fresar con un espesor de 3.5cm. En todos los casos se llenarán los orificios previstos para las fijaciones con mortero cementicio y se deberán sellar los bordes perimetrales para obtener una terminación prolija entre las piezas y la calzada.

Los cordones se colocarán embutidos a 2/3 cm del asfalto.

Todos los cordones deberán ser coloreados de manera integral en color amarillo con una dosificación de 2% sobre el peso del cemento utilizado en la dosificación.

La pieza deberá presentar una tensión de rotura a la compresión igual o mayor a 31.60MPa.

La ubicación de los cordones doble montante será la especificada por medio de los planos adjuntos en el presente pliego.

Estos cordones se colocarán en la etapa final de obra, cuando la Inspección de Obra lo especifique, a los efectos de entorpecer lo menos posible el tránsito.

Deberán cumplimentar lo establecido y especificado en los planos generales y de detalles correspondientes y en los artículos precedentes del presente Pliego de Especificaciones Técnicas, bajo la supervisión de la Inspección de Obra.

Ver planos MB3F-DET-GRAL-Cordón Doble Montante 0,40m; MB3F-DET-GRAL-Cordón Doble Montante 0,40m Implantación.

3.11.5 PIEZA PREMOLDEADA PUNTA AMORTIGUADOR Y PIEZA AJUSTE MALDONADO

Los módulos de amortiguación se ubican en los extremos finales de los paradores implantados en los carriles centrales de la Avenida.

Se deberá colocar una pieza premoldeada como puntera del amortiguador a continuación de la pieza ajuste maldonado.

La puntera será construida con hormigón H30 con un agregado de ferrite al 5%.

Ver planos MB3F-DET-AM-Puntera para Amortiguación 01; MB3F-DET-AM-Puntera para Amortiguación 02; MB3F-DET-AM-Pieza Ajuste Maldonado.

3.12.0 CANTEROS Y VEGETACION

3.12.2 CANTERO SEPARADOR PREMOLDEADO DE HORMIGON

Los separadores premoldeados de hormigón son bloques prefabricados con una geometría determinada indicada por plano con una altura de h: 0,70 m y un ancho de 3.50 m exterior. Los mismos están conformados por varias tipologías formales A, B1, B1', B2, B2', C, vinculados entre sí. Los mismos resultan contenedores de árboles respondiendo a necesidades urbanísticas y de protección vial.

La vinculación de cada pieza está prevista a través de insertos NO galvanizados, a fin que puedan ser soldados al momento del montaje. A posterior se deberá realizar una pintura galvanizada en frío que garantice la vida útil del anclaje y de la vinculación de las piezas. Las caras serán vistas, excepto las indicadas según plano, las cuales serán fratazadas.



La forma de medición de los mismos, será linealmente en forma paralela al sentido de circulación de los vehículos. No se contemplará el desarrollo de los separadores para computar. Es decir, los metros lineales computados son medidos en sentido longitudinal, paralelo a los carriles exclusivos.

Los moldes deben construirse en chapa de acero de una rigidez apropiada, de manera de garantizar un acabado de las superficies perfectamente planas y que el mismo resista los esfuerzos de llenado. Los orificios en las caras laterales para la inclusión de vegetación deberá realizarse de forma que garanticen una prolija terminación al momento del desmoldado.

El hormigón utilizar deberá ser mayor a H30. El mismo deberá responder a la normas IRAM correspondiente. Con cada entrega de separador lateral, se deberá realizar pruebas de resistencia a la compresión de los morteros obtenidos a partir de los cementos empleados en su fabricación y de las pruebas que definen la finura de molienda de los cementos, ensayos que realiza rutinariamente el fabricante del Cemento Portland.

Se deberá contemplar una estructura metálica interior que deberá responder a la memoria de cálculo correspondiente. La misma indica una armadura superior y otra inferior \varnothing 8 c/15x15. Se deberán utilizar refuerzos en los bordes y en las zonas más críticas. La armadura deberá contar con un recubrimiento de 2,5 cm con respecto a las superficies finales de las piezas.

Las piezas premoldeadas se unirán mecánicamente por medio de dos juegos de anclajes químicos (a calcular por ingeniero) y una chapa de acero F24 de espesor $\frac{1}{4}$ ". Todas las piezas metálicas deberán ser NO galvanizadas para permitir la unión a través soldadura y posteriormente se deberá aplicar una pintura galvanizada en frío. Cada unión entre piezas llevará dos de estos conjuntos (una superior y otra inferior) del lado interior de las piezas. Todas las piezas serán perforadas en el taller del fabricante, debiendo llegar a obra listas para ser ubicadas y vinculadas.

Se recomienda que las piezas tengan un tiempo de fragüe no menor a 20 días para lograr una dureza óptima que permita trasladar las piezas sin que aparezcan rajaduras o grietas.

Todas las piezas deberán prever la presencia de cáncamos galvanizados de $\frac{3}{4}$ " roscados a tuerca y caño roscado perdido en hormigón convenientemente ubicados para facilitar el izaje y traslado de las piezas.

Muestras y Prototipos

- En primera instancia deberán presentarse una muestra de hormigón de 20 x 20 cm. con una terminación lisa.
- Por último, antes de iniciar la producción seriada, deberá presentarse una pieza terminada de cada tipología para ser aprobadas.

Ver plano MB3F-DET-CAN-Cantero Separador Premoldeado de Hormigón - Planta y Vista; MB3F-DET-CAN-Cantero Separador Premoldeado de Hormigón - Bases y Módulos ; MB3F-DET-CAN-Cantero Separador Premoldeado de Hormigón - Cortes A-A y B-B; MB3F-DET-CAN-Cantero Separador Premoldeado de Hormigón - Cortes C-C y D-D.

3.12.3 RELLENO TIERRA NEGRA

Los módulos de amortiguación y los canteros separadores deberán ir rellenos de tierra negra común, a excepción de aquellos lugares donde se ubiquen árboles que se colocará tierra negra con 50% compost, 30% perlita.

3.12.4 PLANTACION DE PLANTINES Y ARBOLES

Dentro de los módulos de amortiguación se deberán plantar árboles de 3°(tercera) magnitud de hasta 10 m de altura, y se colocará un ejemplar de 14/16 cm de diámetro de tronco.

En el cantero separador premoldeado deberán plantarse árboles de 1° (primera) magnitud de más de 25 m de altura, y se colocará un ejemplar de 14/16 cm de diámetro de tronco.

Asimismo, se colocarán plantines de las siguientes especies: Hiedra Mínima Verde, Manto de Virgen, Aspáragus Sprengeri, Bálsamo Azul, Festuca Glauca, Crassula Multicava, Sedum Aurea, Tradescantia Setcreasea Purpúrea, Uña de León y Curry.



En las superficies verdes se utilizará césped de siembra tipo Cynodon Dactilon.

3.13.0 VARIOS

Los ítems que se enumeran a continuación se corresponden con la Planilla de Cómputo y Presupuesto, y deberán cumplir las especificaciones del presente Pliego y del actual Capítulo, según lo indicado en Planos Generales y de Detalle, bajo la supervisión del organismo a cargo de la Inspección de Obra.

3.13.2 LIMPIEZA PERIODICA Y FINAL DE OBRA

Es obligación del Contratista, mantener la limpieza en la obra y en el obrador, no podrá acumular basura sin embolsarla y retirarla diariamente. Los materiales sobrantes de las distintas tareas de obra deberán retirarse dentro de los dos días de terminarse la tarea correspondiente. A la terminación de los trabajos, deberá entregar la obra y los espacios antes ocupados en perfecto estado de limpieza y sin ninguna clase de residuos ni equipos de su propiedad.

3.13.3 TRAMITES, DERECHOS Y PLANOS CONFORME A OBRA

La Contratista deberá presentar los planos de obra previo al inicio de tareas y una vez finalizada la totalidad de la obra, ante los Organismos correspondientes, para el debido registro de la misma. Asimismo, al finalizar la obra, el Contratista deberá entregar a la Inspección de Obra, en original, todos los planos Conforme a Obra en papel y formato digital y según ítem 3.0.2.6 “Responsabilidad del Contratista”. Su aprobación será condición previa a la Recepción Definitiva de las obras.

3.13.4 VIGILANCIA

La vigilancia de la obra estará exclusivamente a cargo del Contratista, que dispondrá de personal al efecto, las 24 horas del día, tanto en días hábiles como en feriados.

Ver ítem 3.1.0.4 “Obrador, depósitos y sanitarios” del presente pliego.

3.14.0 PINTURAS

3.14.1 GENERALIDADES

Los trabajos se realizarán de acuerdo a las reglas del arte, debiendo en todos los casos limpiarse las superficies perfectamente, libres de manchas, etc., lijándolas prolijamente y preparándola en forma conveniente, antes de recibir las sucesivas manos de pintura.

Los defectos que pudiera presentar cualquier superficie, serán corregidos antes de proceder a pintarlas.

El Contratista notificará a la Inspección de Obra sin excepción alguna, cuando vaya a aplicar cada mano.

Como regla general, salvo las excepciones que se determinarán en cada caso y por escrito, sin cuya nota no tendrá valor el trabajo realizado, se dará la última mano después que todos los gremios que entran en la construcción, hayan dado fin a su trabajo.

Las pinturas serán de primera calidad y de marca y tipos que se indiquen en cada caso, no admitiéndose sustitutos ni mezclas con barnices de diferentes calidades.

De todas las pinturas, colorantes, barnices, aguarrás, secantes, etc., el Contratista entregará muestras a la Inspección de Obra para su elección y aprobación.

Los productos que lleguen a la obra vendrán en sus envases originales cerrados y serán comprobados por la Inspección de Obra, quien podrá requerir del Contratista y a su costo, todos los ensayos que sean necesarios para verificar la calidad de los materiales. En todos los casos la preparación deberá respetar las indicaciones del fabricante.

Los trabajos serán confiados a obreros expertos y especializados en la preparación de la pintura y su aplicación. El no cumplimiento de lo establecido en el presente pliego y en especial en lo que se refiere a notificación a la Inspección de Obra previa aplicación de cada mano de pintado, salida de materiales, prolijidad de los trabajos, será motivo suficiente para su rechazo.

Previo a la aplicación de cada mano de pintura, se deberá efectuar un recorrido general de las superficies salvando toda irregularidad con masilla. El orden de los diferentes trabajos se supeditará a la conveniencia de evitar el deterioro de los trabajos terminados.



No se aplicarán las manos de pintura sobre superficies mojadas o sucias de polvo y grasas, debiendo ser raspadas profundamente y llegándose, cuando la Inspección de Obra lo estime, al picado y reconstrucción de la superficie observada, pasándoles un cepillo de paja o cerda y luego lijado.

Cuando se indique el número de manos a aplicar se entiende que es a título ilustrativo. Se deberá dar la cantidad de manos que requiera un perfecto acabado, a juicio de la Inspección de Obra. El Contratista corregirá los defectos que presenten las superficies o juntas antes de proceder a su pintado. Además, se deberán tomar las precauciones indispensables a fin de preservar las obras del polvo o lluvia.

Será condición indispensable para la aprobación de los trabajos, que éstos tengan un acabado perfecto sin huellas de pinceladas. La Inspección de Obra podrá exigir al Contratista la ejecución de muestras que a su juicio considere oportuno. Además, si lo juzgara conveniente, en cualquier momento podrá ordenar la aplicación de las primeras manos de un tono distinto al de la muestra elegida, reservando para las capas de acabado la aplicación del tono adoptado u otro tono.

Queda expresamente indicado que se considerarán las especificaciones correspondientes del ítem 3.0.2 "Cláusulas Generales", especialmente ítem 3.0.2.4 "Muestras y Prototipos".

Se proponen dos esquemas de pintura:

Esquema "A":

Para **aceros F24**, a saber: pórticos completos, piezas de sujeción de cerramientos verticales, columnas cortas-pilones, rejas de módulos, carpinterías metálicas de cerramientos verticales, etc.

Procedimiento de pintura:

- 1- Arenado a grano fino o granallado a metal base (sin ningún tipo de incrustación ni corrosión).
- 2- Aplicación de base tipo cinc rich con alto contenido de cinc (atención: la resina debe ser de base poliuretánica).
- 3- Primera aplicación de pintura: espesor 30 micrones.
- 4- Pintura Poliuretánica de terminación: espesor 100 micrones (3 manos a soplete).
- 5- Clear Antigraffiti incoloro 20 micrones.

Especificaciones:

Brillo: semi-mate (grado 30).

Dureza: no menor a "H".

Método de control de color y brillo según muestra patrón en poder de la Inspección de obra, el Contratista y el pintor.

Color: será formulado especialmente para este proyecto según requisito.

Esquema de Mantenimiento:

Caso 1: Si se compromete la estructura:

- 1- Lijar toda la superficie dañada hasta el metal base y asegurarse de que no haya desprendimiento espontáneo del film.
- 2- Masillar con masilla plástica.
- 3- Primer, aplicado con soplete de aire comprimido. Espesor 30 micrones.
- 4- Pintura Poliuretánica de curado rápido de terminación espesor 100 micrones cantidad 3 manos a soplete.
- 5- Clear antigraffiti 20 micrones.

Caso 2: Si no se compromete la estructura pero se daña la pintura base:

- 1- Lijar toda la superficie dañada.
- 2- Primer, aplicado con soplete de aire comprimido. Espesor 30 micrones.
- 3- Pintura poliuretánica de curado rápido de terminación espesor 100 micrones (3 manos a soplete).
- 4- Clear antigraffiti 20 micrones.

Esquema "B":

Para **chapas de aluminio y fundición de aluminio.**

Deberá cumplir con las normas IRAM 60115, AAMA 603.8, AAMA 2603-02.

Procedimiento de pintura:



- 1- Pretratamiento superficial.
- 2- Limpieza, Amordentado, Desoxidado, Conversión, Enjuague desmineralizado.
- 3- Aplicación automatizada por proyección electrostática.
- 4- Revisión y retoque manual.
- 5- Termoconversión.
- 6- Inspección y control.
- 7- Espesores, Rayado, Impacto, Verificación de curado, Adhesión en agua hirviendo.

Especificaciones:

Pintura en polvo: Pintado con pintura poliéster en polvo, termoconvertible por adherencia electrostática espesor 45micrones.

Color: será formulado especialmente para este proyecto según requisito.

3.14.1.1 ESPECIFICACIONES TÉCNICAS DE LAS PINTURAS

a) Generalidades

A los efectos de determinar el grado de calidad de las pinturas, para su aprobación se tendrán en cuenta las siguientes cualidades:

- 1- Pintabilidad: Condición de extenderse sin resistencia al deslizamiento del pincel o rodillo.
- 2- Nivelación: Las marcas del pincel o rodillo debe desaparecer a poco de aplicadas.
- 3- Poder Cubriente: Para disimular las diferencias de color del fondo con el menor número de manos posible.
- 4- Secado: La película de pintura debe quedar libre de pegajosidad al tacto y adquirir dureza adecuada en el menor tiempo posible, según la clase de acabado.
- 5- Estabilidad: Se verificará en el envase. En caso de presentar sedimento, este deberá ser blando y fácil de disipar.

b) Hongos

En caso de la existencia de hongos en las superficies a tratar, éstas se deberán lavar con una solución de lavandina que contendrá aproximadamente ocho (8) gramos de cloruro activo por litro, o una solución de diez (10%) por ciento de fosfato trisódico diluido en agua, utilizando un cepillo de cerdas duras. Se deberá dejar dicha solución y luego se enjuagará la superficie con abundante agua limpia, dejando secar la superficie antes de proceder al acabado definitivo.

Asimismo podrán emplearse otros productos de fabricación industrial y que se encuentren en el comercio, debiendo los oferentes indicar expresamente en sus propuestas el tipo, marca y procedencia del mismo, como así también el procedimiento de aplicación para su aprobación por parte de la Inspección de Obra.

3.15.0 DISEÑO GRÁFICO

a) Generalidades

El sistema de señalética e identidad visual Metrobus, comprende todas las piezas que comunican en distintos niveles de lectura (peatonal/vehicular) y diferentes tipologías (textos, diagramas, códigos cromáticos) toda la información necesaria e inherente a la estación, como así también, los recursos gráficos adecuados para vestir y dotar de identidad al parador.

GRÁFICAS POR PIEZA DEL SISTEMA

- Cenefas

Panel 1: Metrobus Locación + Orientación

Panel 2: Nomenclatura Avenida

Panel 3: Nombre de Estación

Panel 4: Orientación Salida

Panel 5: Flecha orientativa y estación de destino

Panel 6: Líneas de colectivos + Forme Fila

Panel 7: Líneas de colectivos

Panel 8: Tablero eléctrico

Panel 9: Diagrama Topológico

Panel 10: Diagrama Infovial



Ministerio de Transporte
Presidencia de la Nación

ANEXO A

PLANOS Y CÁLCULO DE SUPERFICIE

METROBUS RUTA 8									
PARADOR	UBICACIÓN			PARADA	MODULOS				
N° PARADOR	INICIO	FIN	SENTIDO	L1 LONGITUD TOTAL (M)	MODULO INFOVIAL	MODULO REJA TECHADO	MODULO ASIENTO	MODULO TABLERO	TOTAL MODULOS CUBIERTOS
1	PERON	TUCUMAN	CABA	46.6	1	6	1	2	10
2	TUCUMAN	RIO NEGRO	PCIA	46.6	1	6	1	2	10
3	RIO NEGRO	AV H. DEL CARRIL	CABA	46.6	1	6	1	2	10
4	AV H. DEL CARRIL	CHURRUCA	PCIA	46.6	1	6	1	2	10
5	SIERRA	G.EZEIZA	CABA	46.6	1	6	1	2	10
6	G.EZEIZA	BERUTI	PCIA	46.6	1	6	1	2	10
7	BERUTI	1° DE MAYO	CABA	46.6	1	6	1	2	10
8	1° DE MAYO	PTO. ARGENTINO	PCIA	46.6	1	6	1	2	10
9	RIO PILCOMAYO	ARGENTINA	PCIA	46.6	2	5	1	2	10
10	RIO PILCOMAYO	ARGENTINA	CABA	46.6	2	5	1	2	10
11	RIO JACHAL	GRAL. LAVALLE	CABA	46.6	1	6	1	2	10
12	GRAL. LAVALLE	LOS CRISANTEMOS	PCIA	46.6	1	6	1	2	10
TOTALES				559.2	14	70	12	24	120

		COMPLEMENTOS						AMORTIGUADOR			COLUMNAS		
TOTAL MODULOS DESCUBIER- TOS (MODULOS REJA)	TOTAL MODULOS	RAMPA 3,5x5m (UN)	RAMPA 2x5m (UN)	CRUCE PARADOR SENDA PEATONAL (ML)	PASARELA (ML)	PASARELA (M2)	PASARELA ESPALDA VERDE (M2)	CANTIDAD (UN)	LARGO (ML)	SUPERFICIE (M2)	A (BORDE) (UN)	B (SERIE) (UN)	C (PILON) (UN)
4	14	1	0	5	0	0	0	1	26	66.5	2	9	4
4	14	1	0	6	0	0	0	0	0	0.0	2	9	4
4	14	1	0	15	0	0	0	0	0	0.0	2	9	4
4	14	1	0	12	0	0	0	0	0	0.0	2	9	4
4	14	1	0	12	0	0	0	0	0	0.0	2	9	4
4	14	1	0	5	0	0	0	0	0	0.0	2	9	4
4	14	1	0	5	0	0	0	0	0	0.0	2	9	4
4	14	1	0	5	0	0	0	0	0	0.0	2	9	4
4	14	1	1	10	48	96	72	0	0	0.0	2	9	4
4	14	1	1	10	48	96	72	0	0	0.0	2	9	4
4	14	1	0	10.8	0	0	0	0	0	0.0	2	9	4
4	14	1	0	8.6	0	0	0	0	0	0.0	2	9	4
48	168	12	2	104.4	96	192	144	1	26.0	66.5	24	108	48

ACCESORIOS							PUNTERA			
CARTEL ITS (UN)	CESTOS (UN)	SEÑAL BRAILE (UN)	BARANDAS 1 Y 2 RAMPA (UN)	BARANDA 3 CIERRE (UN)	BARANDA SENDA PEATONAL (ML)	BARANDA PASARELA (ML)	LONGITUD (ML)	SUPERFICIE H° H21, h:17cm (M2)	BALDOSON HORIZONTAL MALDONADO (ML)	BALDOSON METROBUS ADVERTENCIA ANTIDESLIZANTE PELTRE 40X40X4 (M2)
1	2	1	2	1	0	0	1.9	5.8	51.0	114.14
1	2	1	2	1	0	0	2.3	6.3	51.0	114.14
1	2	1	2	1	17	0	3.0	9.4	51.0	114.14
1	2	1	2	1	15	0	3.2	9.9	51.0	114.14
1	2	1	2	1	14	0	1.8	6	51.0	114.14
1	2	1	2	1	0	0	3.0	10.5	51.0	114.14
1	2	1	2	1	0	0	3.4	10.8	51.0	114.14
1	2	1	2	1	0	0	2.0	6	51.0	114.14
2	2	1	4	0	0	96	5.0	16.5	51.0	150.00
2	2	1	4	0	0	96	5.0	16.5	51.0	150.00
1	2	1	2	1	0	0	2.0	4.6	51.0	114.14
1	2	1	2	1	0	0	2.0	6	51.0	114.14
14	24	12	28	10	46	192	34.6	108.3	612	1441.40

SOLADOS						VIDRIOS		BOTAZO		
BALDOSON PRECAUCION AMARILLO 80X40X4 (M2)	BALDOSON ALERTA AMARILLO 40X40X4 (M2)	BALDOSON GUIA PELTRE 40X40X4 (M2)	BALDOSA FILA RECONOCIMIENTO TIERRA 40X40X4 (M2)	BALDOSA ALERTA GRIS 40X40X4 (M2)	TOTAL AREA SOLADO (M2)	VIDRIO SUPERIOR CENEFA 4+4mm (43x312cm) (UN)	VIDRIO INFOVIAL 5+4mm (167x312cm) (UN)	BOTAZO 1 LADO COLECTIVO (ML)	BOTAZO 2 LADO AUTO (ML)	ARTEFACTOS DE ILUMINACION (UN)
9.28	17.25	5.32	0.48	3.12	149.59	8	1	46.6	51.0	20
9.28	17.25	5.32	0.48	3.12	149.59	8	1	46.6	51.0	20
9.28	17.25	5.32	0.48	3.12	149.59	8	1	46.6	51.0	20
9.28	17.25	5.32	0.48	3.12	149.59	8	1	46.6	51.0	20
9.28	17.25	5.32	0.48	3.12	149.59	8	1	46.6	51.0	20
9.28	17.25	5.32	0.48	3.12	149.59	8	1	46.6	51.0	20
9.28	17.25	5.32	0.48	3.12	149.59	8	1	46.6	51.0	20
9.28	17.25	5.32	0.48	3.12	149.59	8	1	46.6	51.0	20
9.28	23.00	43.50	0.48	4.77	231.03	8	2	94.6	51.0	20
9.28	23.00	43.50	0.48	4.77	231.03	8	2	94.6	51.0	20
9.28	17.25	5.32	0.48	3.12	149.59	8	1	46.6	51.0	20
9.28	17.25	5.32	0.48	3.12	149.59	8	1	46.6	51.0	20
111.36	218.50	140.20	5.76	40.74	1957.96	96	14	655.2	611.8	240

ELECTRICIDAD			GRAFICAS		CAÑEROS		FRESADO ESTACIONES	CUBIERTAS		
CAMARAS DE INSPECCION (UN)	CAJON TABLERO 220v (UN)	CAJON TABLERO CORR. DEBILES (UN)	GRAFICA EN CENEFA (UN)	GRAFICA EN INFOVIAL (UN)	1 CAÑO DE PVC 110mm PARA SEMAFOROS A PUNTERAS (ML)	2 CAÑOS DE PVC 110mm A CAMARAS DE INSPECCION (ML)	FRESADO BAJO ANDENES h:20cm (M2)	TECHOS Y CIELORRASOS (UN)	L1 LONGITUD TOTAL PARADOR (ML)	L2 (L1+RAMPA) (ML)
2	1	1	8	1	15.4	56.1	180.6	10	46.6	51.6
2	1	1	8	1	15.4	56.1	180.6	10	46.6	51.6
2	1	1	8	1	15.4	68.2	180.6	10	46.6	51.6
2	1	1	8	1	15.4	63.8	180.6	10	46.6	51.6
2	1	1	8	1	15.4	63.8	180.6	10	46.6	51.6
2	1	1	8	1	15.4	57.2	180.6	10	46.6	51.6
2	1	1	8	1	15.4	59.4	180.6	10	46.6	51.6
2	1	1	8	1	15.4	56.1	180.6	10	46.6	51.6
2	1	1	8	2	18.48	58.3	366.1	10	46.6	56.6
2	1	1	8	2	23.1	66	366.1	10	46.6	56.6
2	1	1	8	1	15.4	62.7	180.6	10	46.6	51.6
2	1	1	8	1	15.4	62.7	180.6	10	46.6	51.6
24	12	12	96	14	195.58	730.4	2538.2	120	559.2	629.2

LONGITUDES		
L3 (L1+RAMPA+ PEATONAL) (ML)	L4 (L1+RAMPA+ PEATONAL+P UNTERA) (ML)	L5 (L1+RAMPA+ PEATONAL+ PUNTERA+ AMORTIGUA- DOR/ PASARELA) (ML)
56.6	58.5	84.5
57.6	59.9	59.9
66.6	69.6	69.6
63.6	66.8	66.8
63.6	65.4	65.4
56.6	59.6	59.6
56.6	60.0	60.0
56.6	58.6	58.6
66.6	71.6	119.6
66.6	71.6	167.6
62.4	64.4	64.4
60.2	62.2	62.2
733.6	768.2	938.2