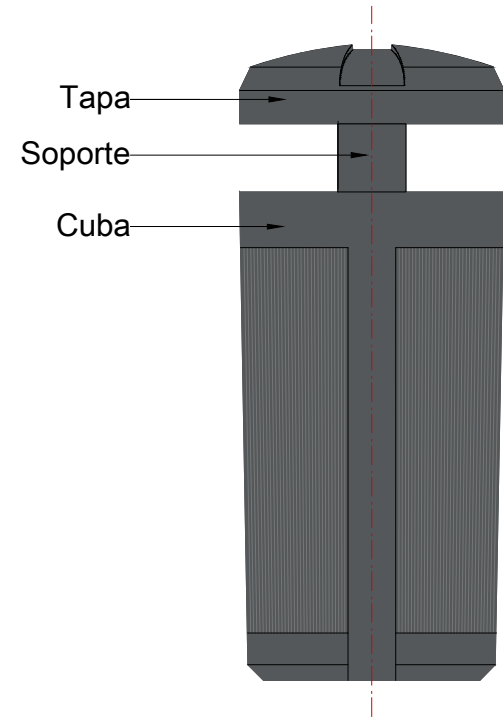
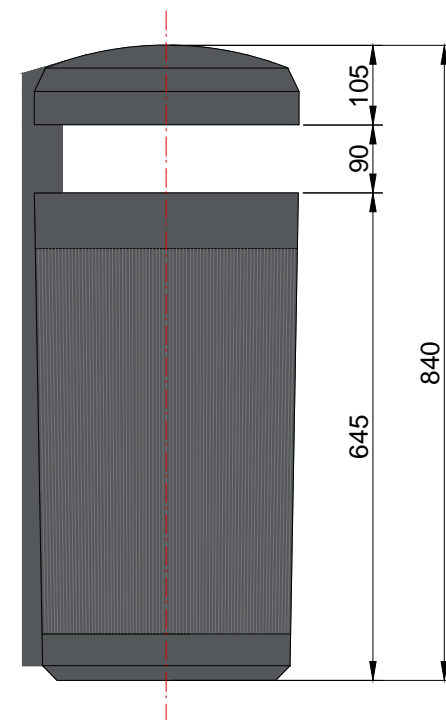


CESTO DE RESIDUOS

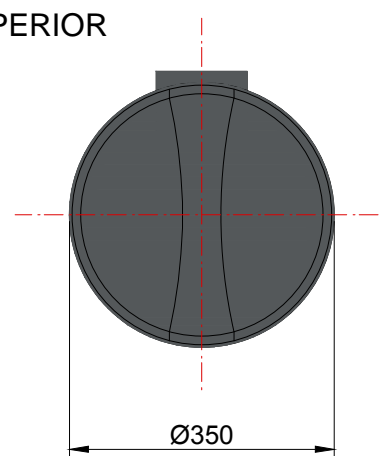
VISTA FRENTE
ESCALA 1:10



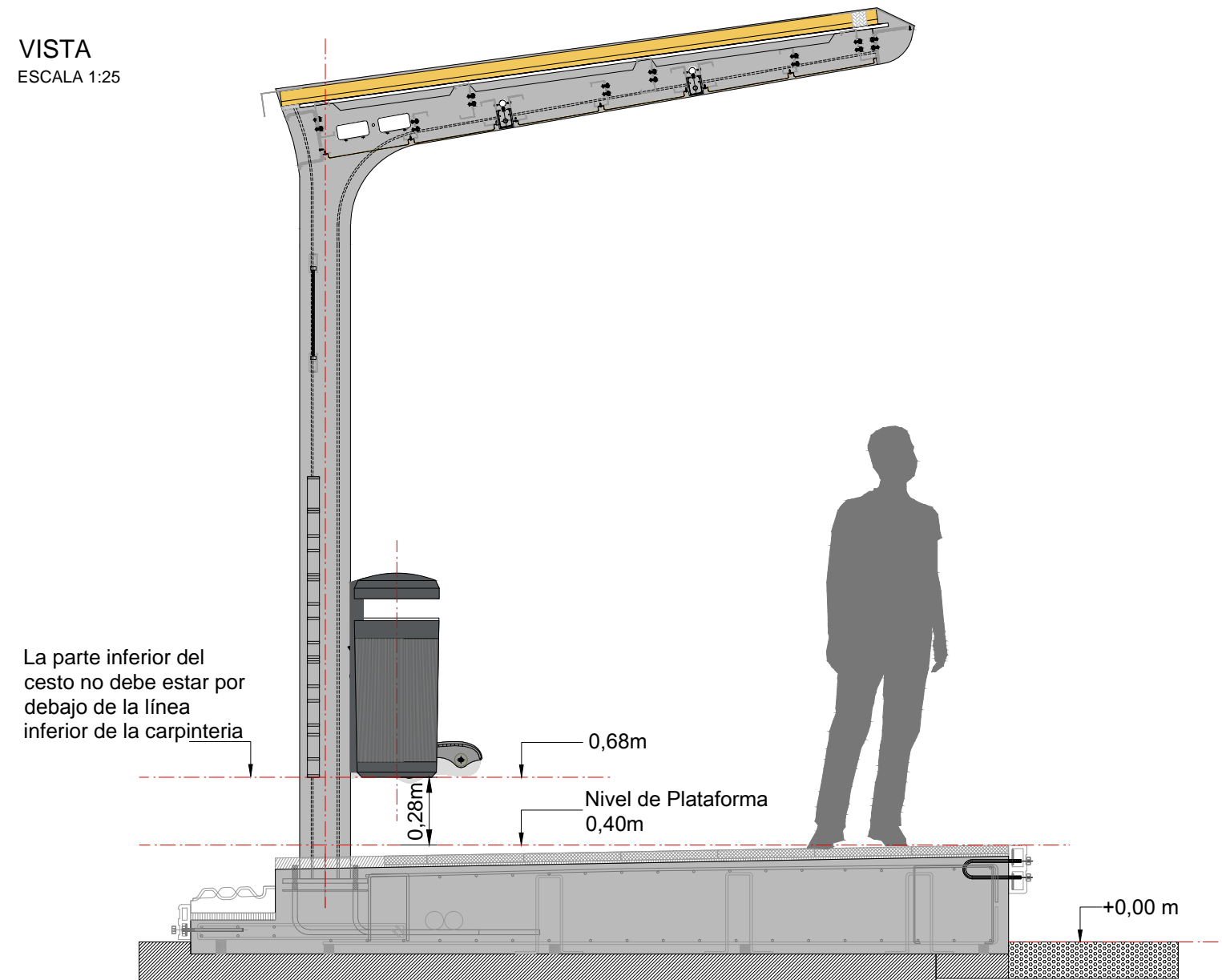
VISTA LATERAL
ESCALA 1:10



VISTA SUPERIOR
ESCALA 1:10



VISTA
ESCALA 1:25



Las dimensiones expresadas en el presente plano son aproximadas. Los dibujos y detalles del cesto son solo a título ilustrativo.

ESPECIFICACIONES TÉCNICAS:

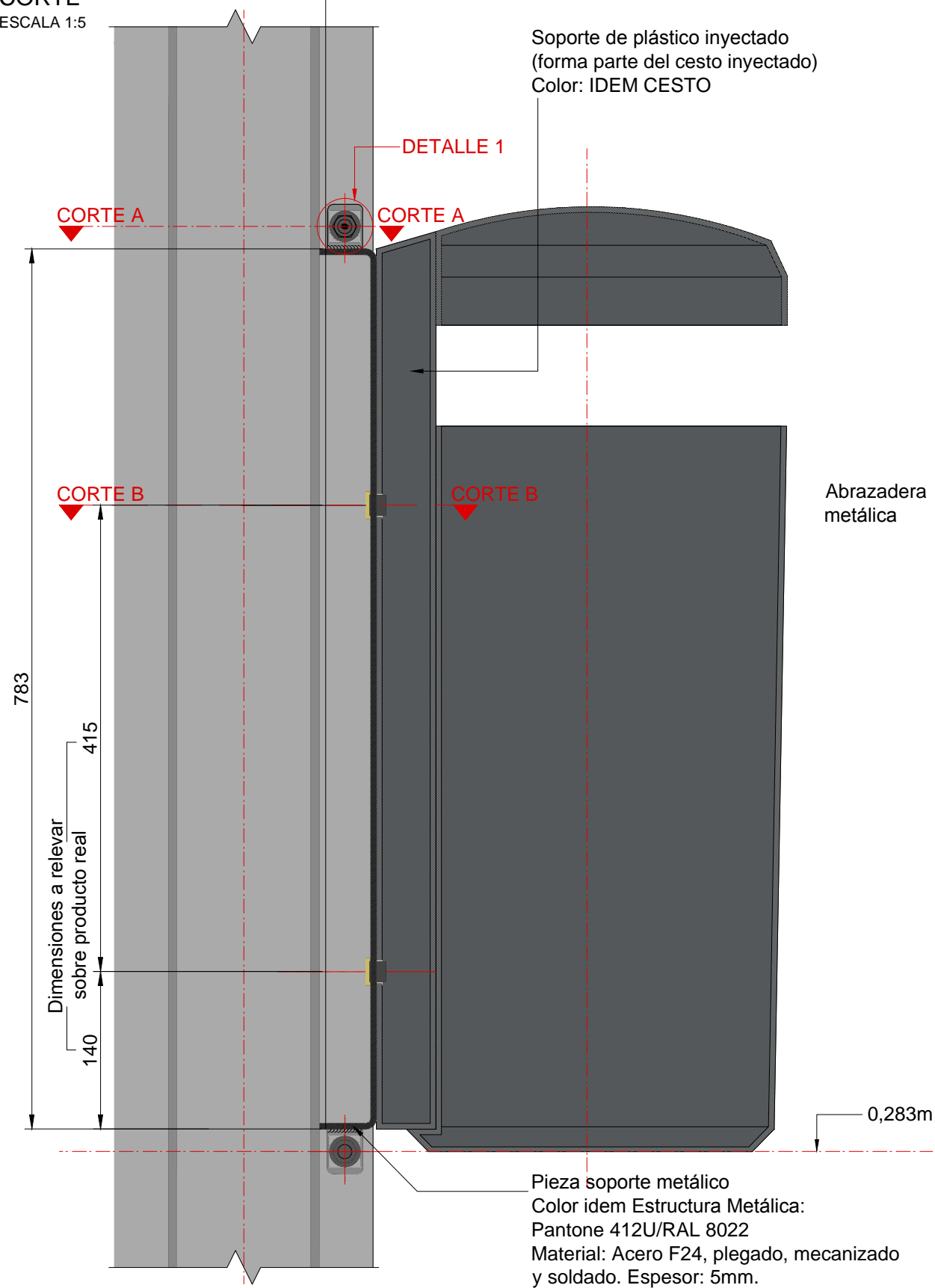
Papelera tipo PLASTIC OMNIUM Modelo N°4, 50 litro de capacidad. Inyección de polietileno de alta densidad estabilizado contra la radiación UV. Componentes CUBA, TAPA y SOPORTE.

■ Cesto de Residuos Gris: Pantone 425C

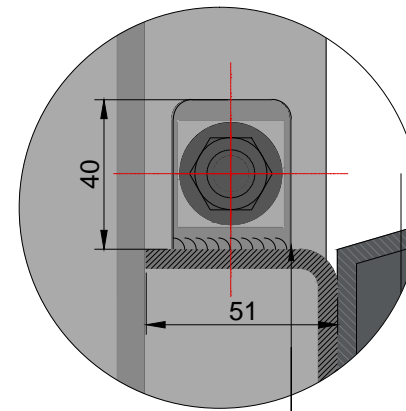
NOTAS:
DOCUMENTACIÓN PARA LICITAR
No apta para construir.

CESTO DE RESIDUOS INSTALACIÓN

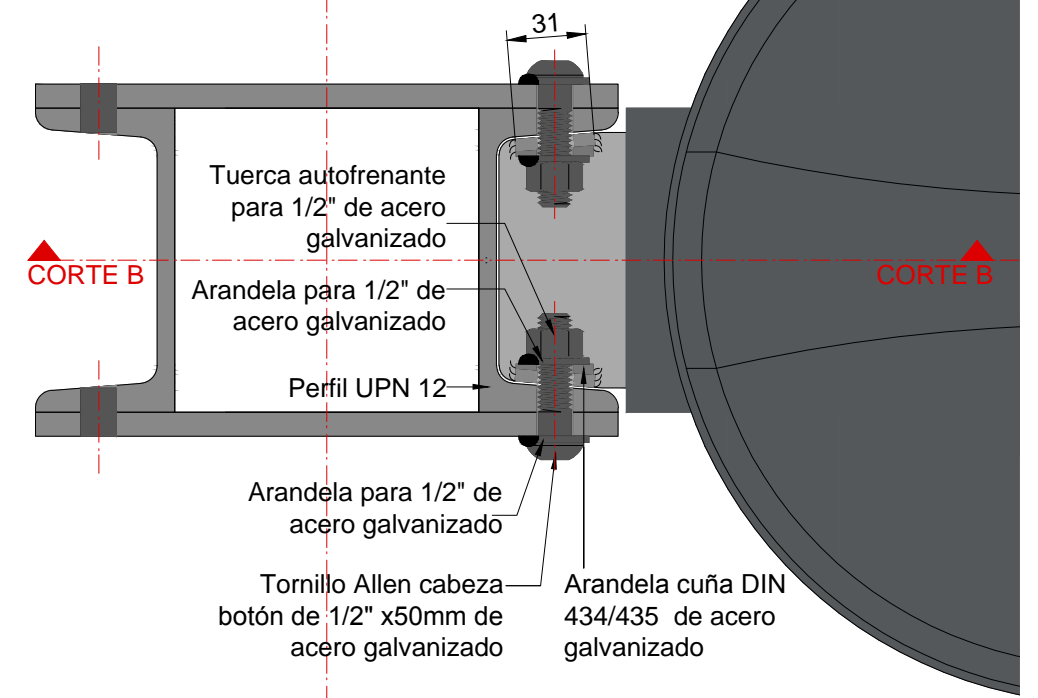
CORTE
ESCALA 1:5



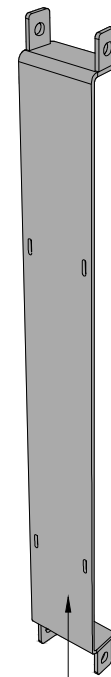
DETALLE 1
ESCALA 1:2



CORTE A-A
ESCALA S/E

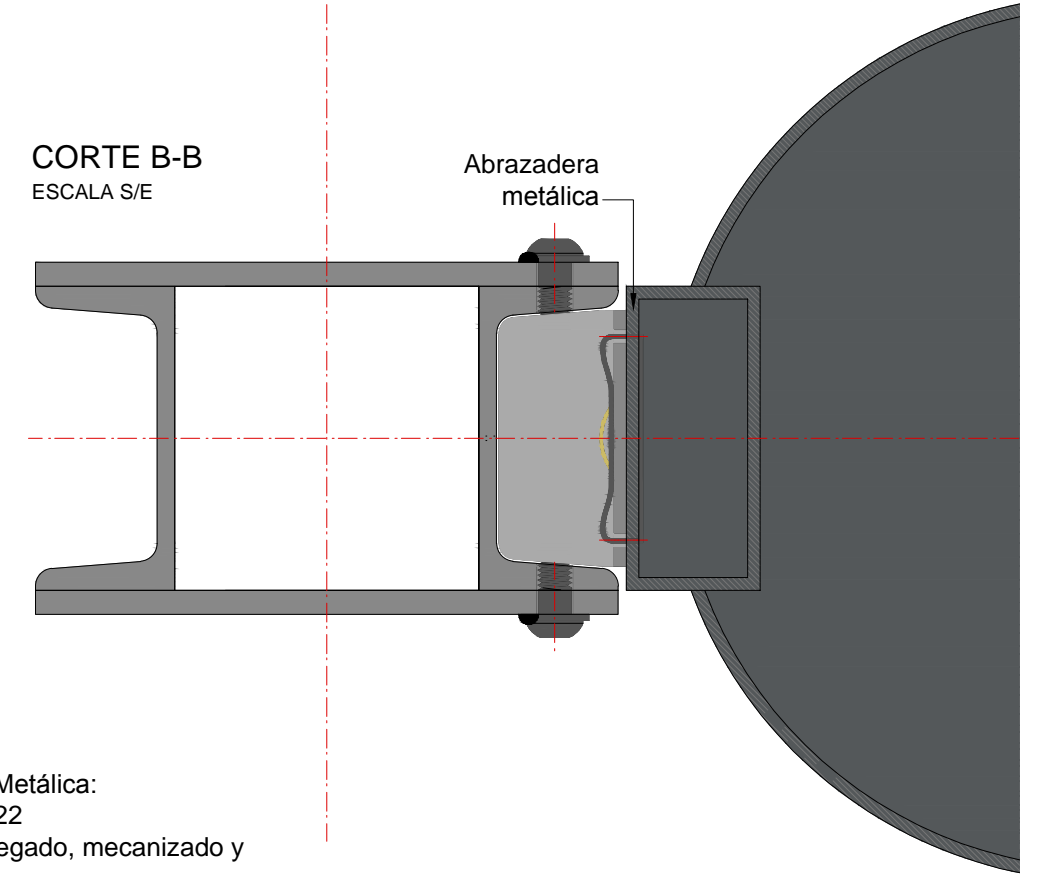


PIEZA SOPORTE
ESCALA 1:10



Pieza soporte metálico
Color idem Estructura Metálica:
Pantone 412U/RAL 8022
Material: Acero F24, plegado, mecanizado
y soldado. Espesor: 5mm.

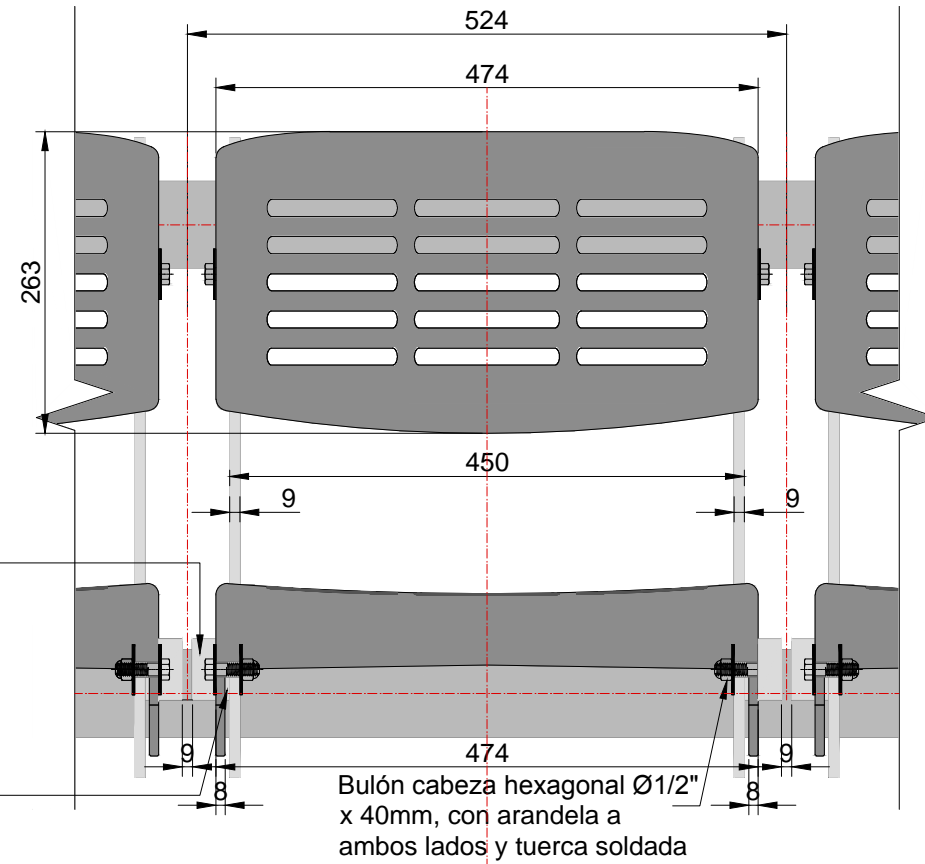
CORTE B-B
ESCALA S/E



NOTAS:
DOCUMENTACIÓN PARA LICITAR
No apta para construir.

DETALLE ASIENTOS CON RESPALDO

VISTA FRONTAL
ESCALA S/E

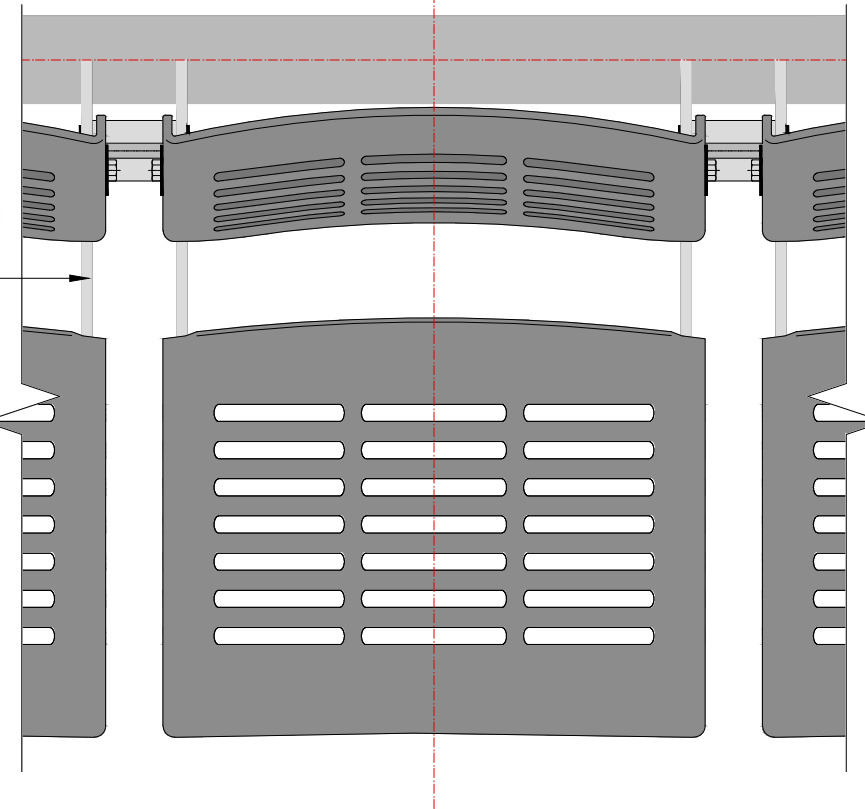


Separador de poliamida negra Ø53 x 32mm

Arandela de poliamida negra Ø53 x 4mm

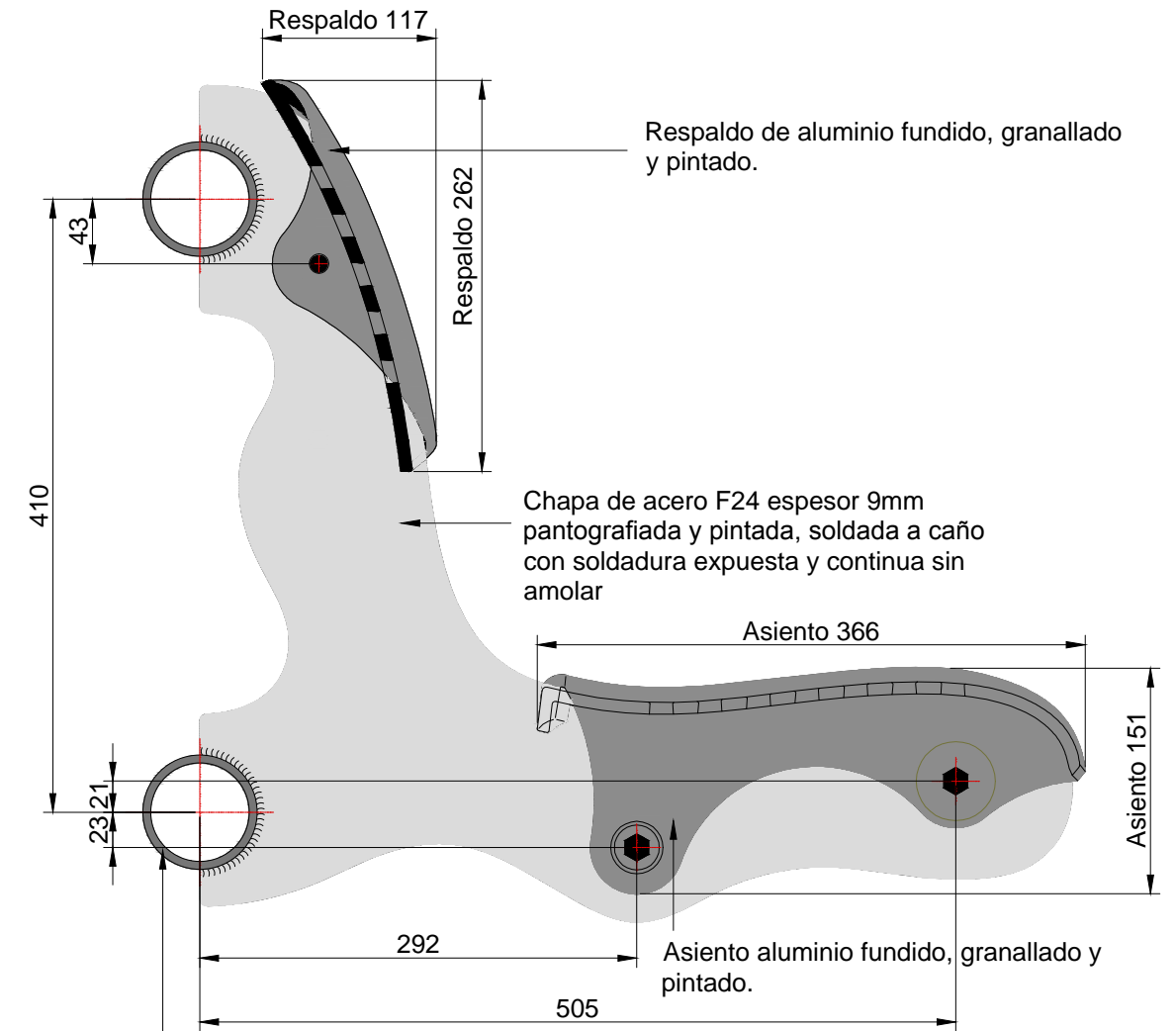
Bulón cabeza hexagonal Ø1/2" x 40mm, con arandela a ambos lados y tuerca soldada

PLANTA
ESCALA S/E



NOTA:
Las costillas de chapa de acero F24 pantografiadas deberan ser replanteadas y plantilladas una vez obtenidas las primeras piezas de fundición.

VISTA LATERAL
ESC. 1:5



Respaldo de aluminio fundido, granallado y pintado.

Chapa de acero F24 espesor 9mm pantografiada y pintada, soldada a caño con soldadura expuesta y continua sin amolar

Asiento aluminio fundido, granallado y pintado.

Caño Ø3" espesor 5,16mm, soldados a las columnas perimetralmente con soldadura expuesta y continua sin amolar

Soporte de aluminio fundido, espesor 9 mm pantografiada con recorte ergonómico, soldado a los caños de acero F24 de 73 mm de diámetro y 5 mm de espesor de pared como sostén, con soldadura continua expuesta sin amolar.

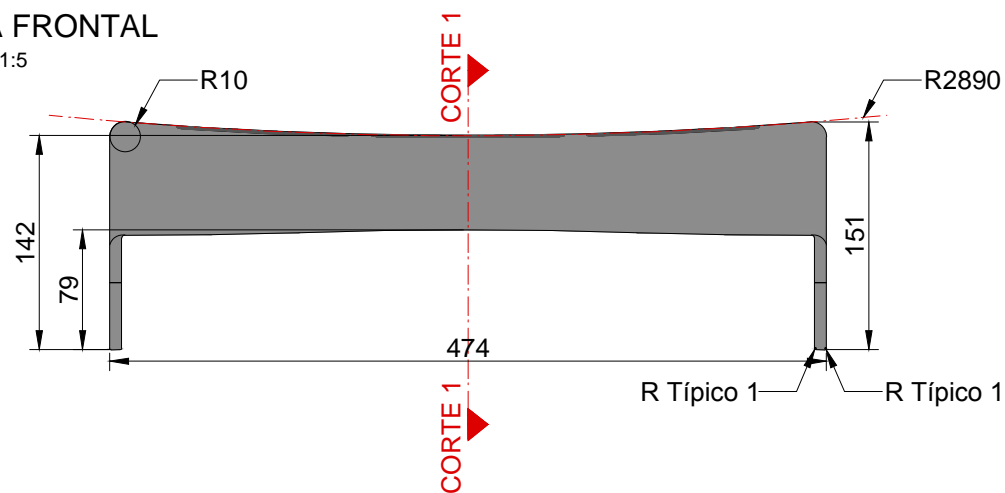
Color y terminación ídem columna (Pantone 412U)

Los asientos y respaldos son de fundición de Aluminio aleación tipo AS10G o ALCOA. Terminación superficial granallado y pintura poliéster termoconvertible en polvo color marrón texturado(igualar a color de columna).

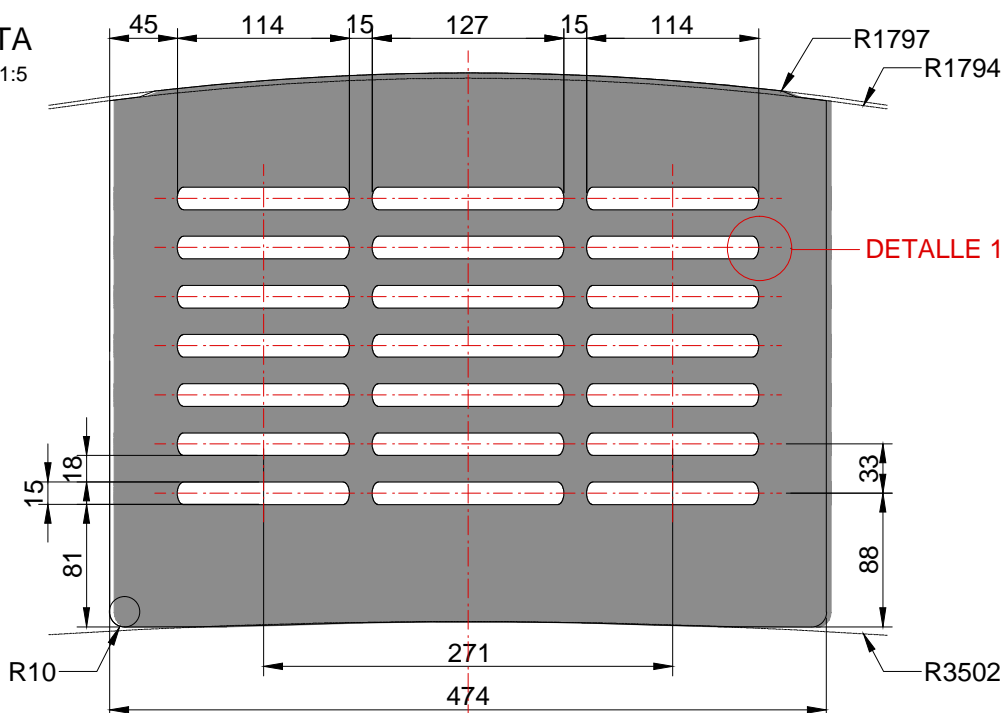
NOTAS:
DOCUMENTACIÓN PARA LICITAR
No apta para construir.

DETALLE PIEZA ASIENTO

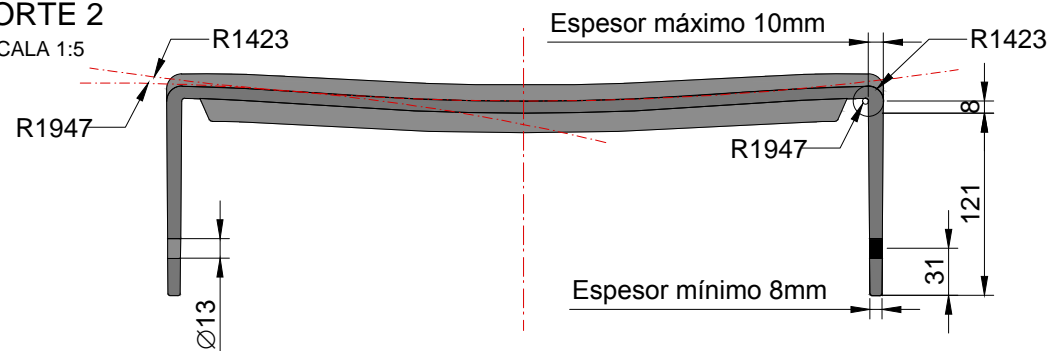
VISTA FRONTAL
ESCALA 1:5



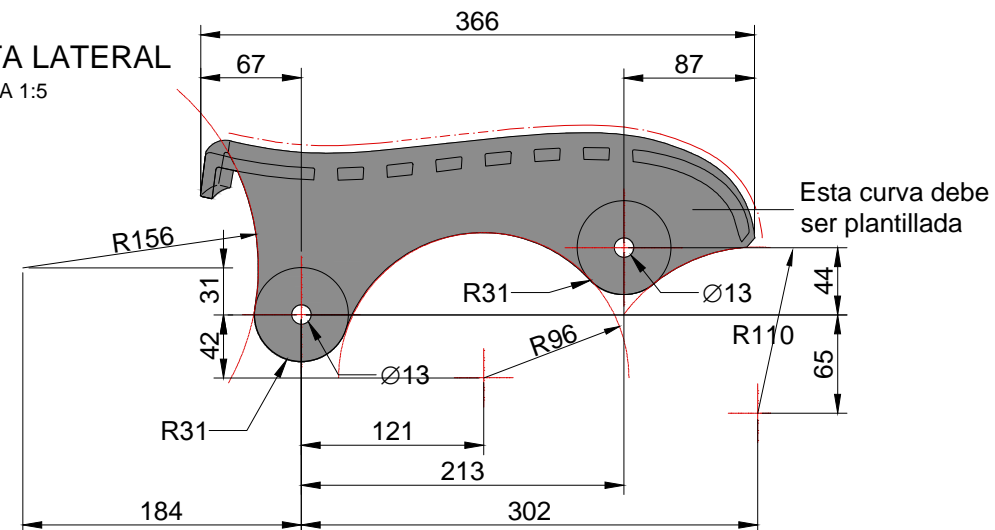
PLANTA
ESCALA 1:5



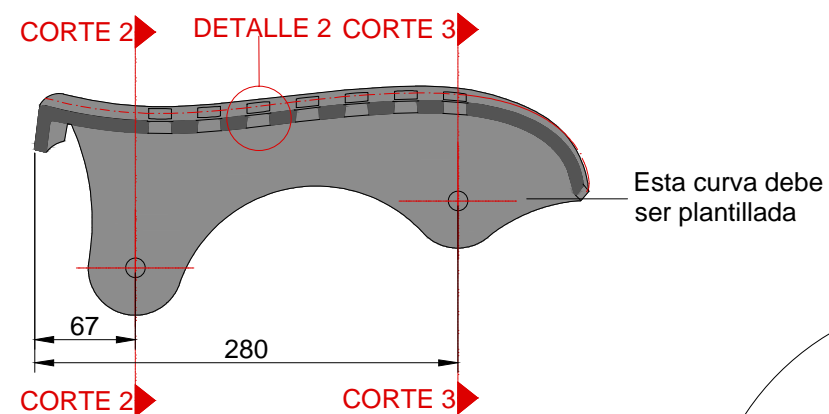
CORTE 2
ESCALA 1:5



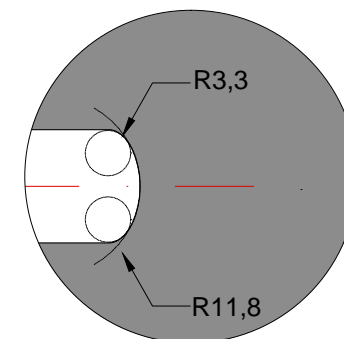
VISTA LATERAL
ESCALA 1:5



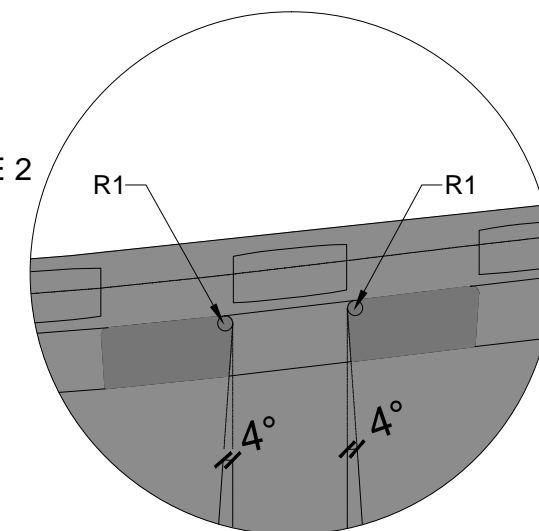
CORTE 1
ESCALA 1:5



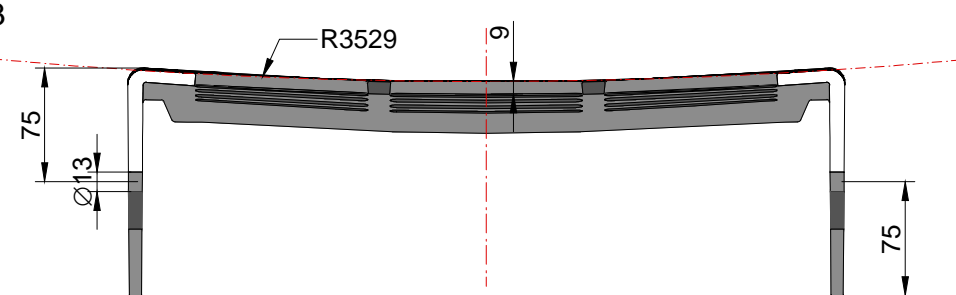
DETALLE 1
ESCALA 1:1



DETALLE 2
ESCALA 1:1



CORTE 3
ESCALA 1:5



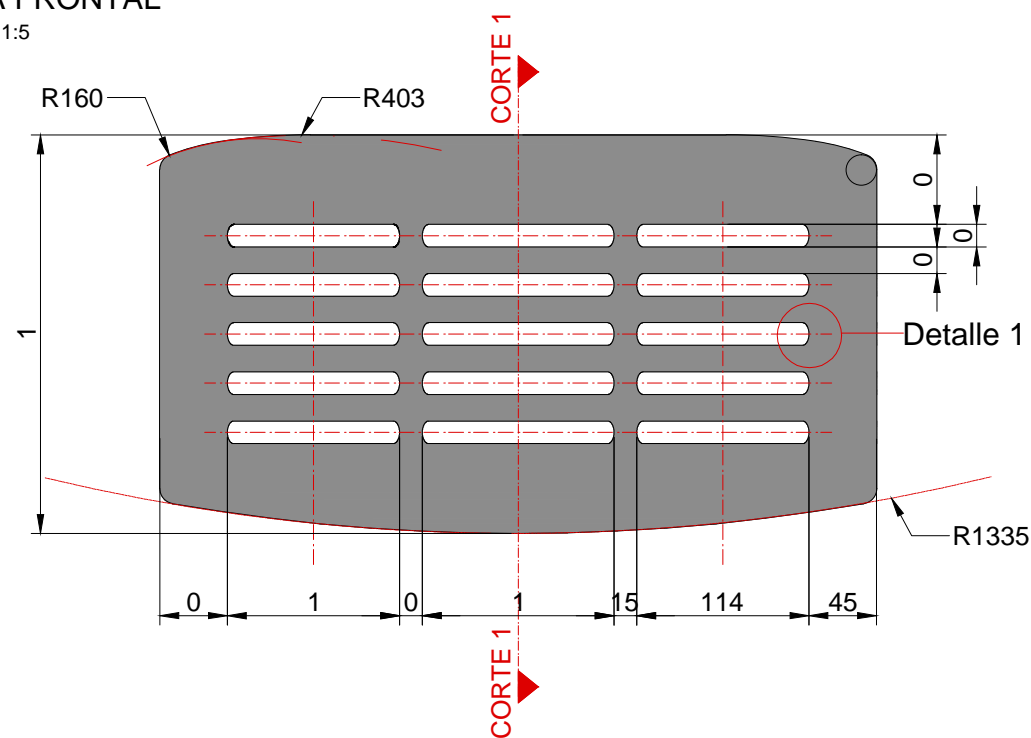
Soporte de aluminio fundido, espesor 9 mm pantografiada con recorte ergonómico, soldado a los caños de acero F24 de 73 mm de diámetro y 5 mm de espesor de pared como sostén, con soldadura continua expuesta sin amolar. Color y terminación ídem columna (Pantone 412U)

Los asientos y respaldos son de fundición de Aluminio aleación tipo AS10G o ALCOA. Terminación superficial granallado y pintura poliester termoconvertible en polvo color marrón texturado (igualar a color de columna).

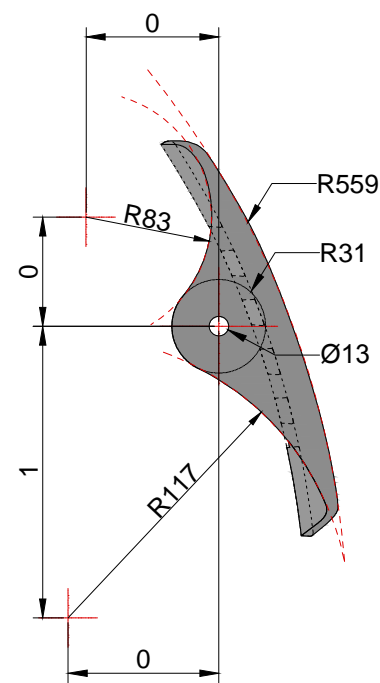
NOTAS:
DOCUMENTACIÓN PARA LICITAR
No apta para construir.

DETALLE PIEZA RESPALDO

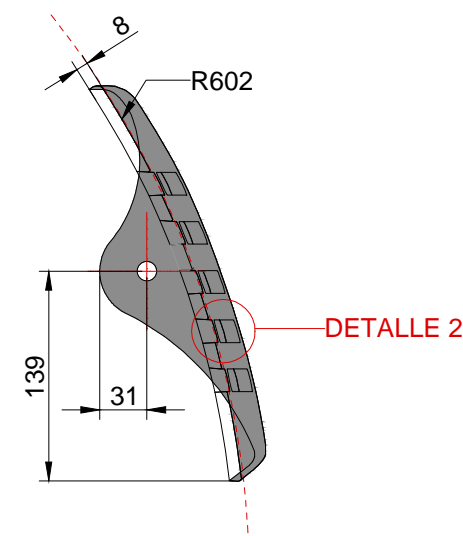
VISTA FRONTAL
ESCALA 1:5



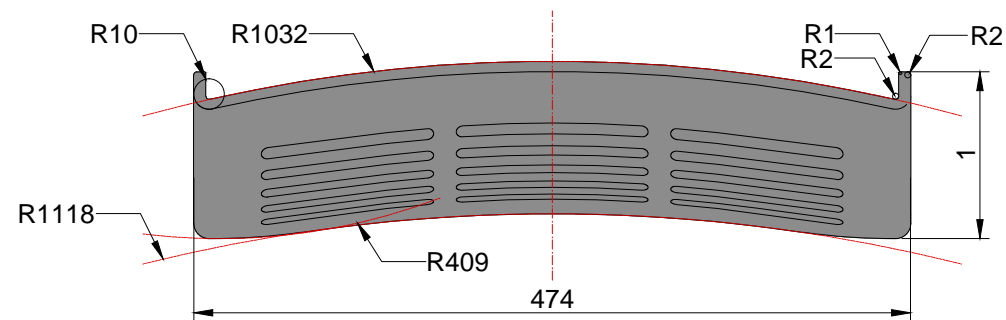
VISTA LATERAL
ESCALA 1:5



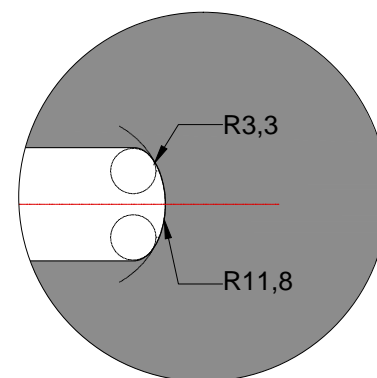
CORTE 1
ESCALA 1:5



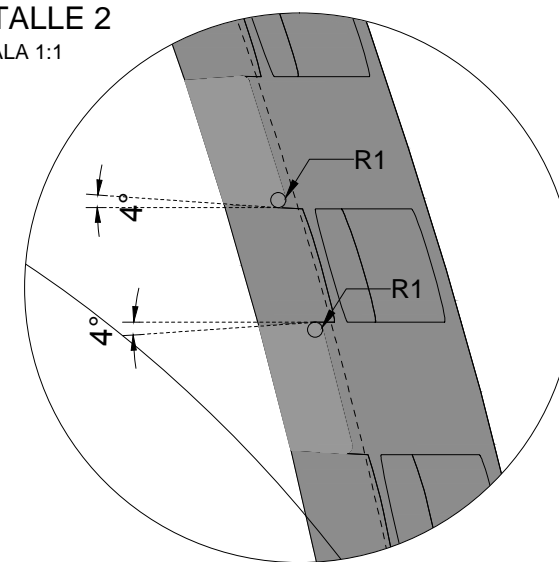
PLANTA
ESCALA 1:5



DETALLE 1
ESCALA 1:1



DETALLE 2
ESCALA 1:1



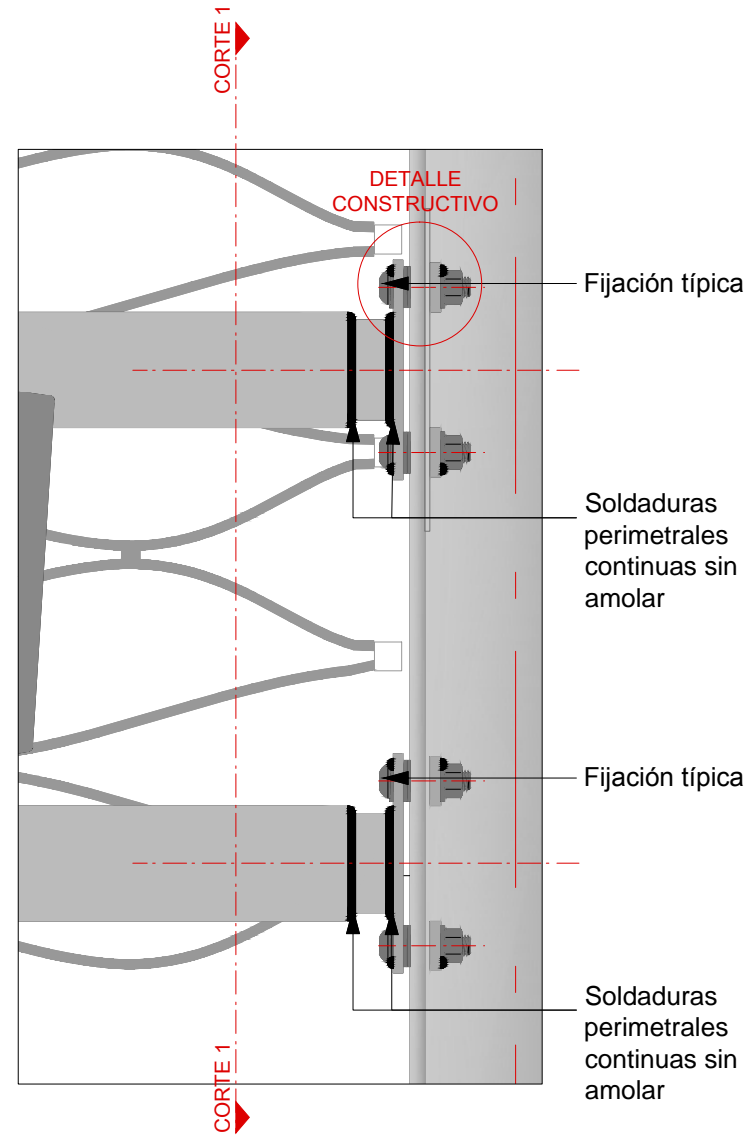
Soporte de aluminio fundido, espesor 9 mm pantografiada con recorte ergonómico, soldado a los caños de acero F24 de 73 mm de diámetro y 5 mm de espesor de pared como sostén, con soldadura continua expuesta sin amolar. Color y terminación ídem columna (Pantone 412U)

Los asientos y respaldos son de fundición de Aluminio aleación tipo AS10G o ALCOA. Terminación superficial granallado y pintura poliéster termoconvertible en polvo color marrón texturado(igualar a color de columna).

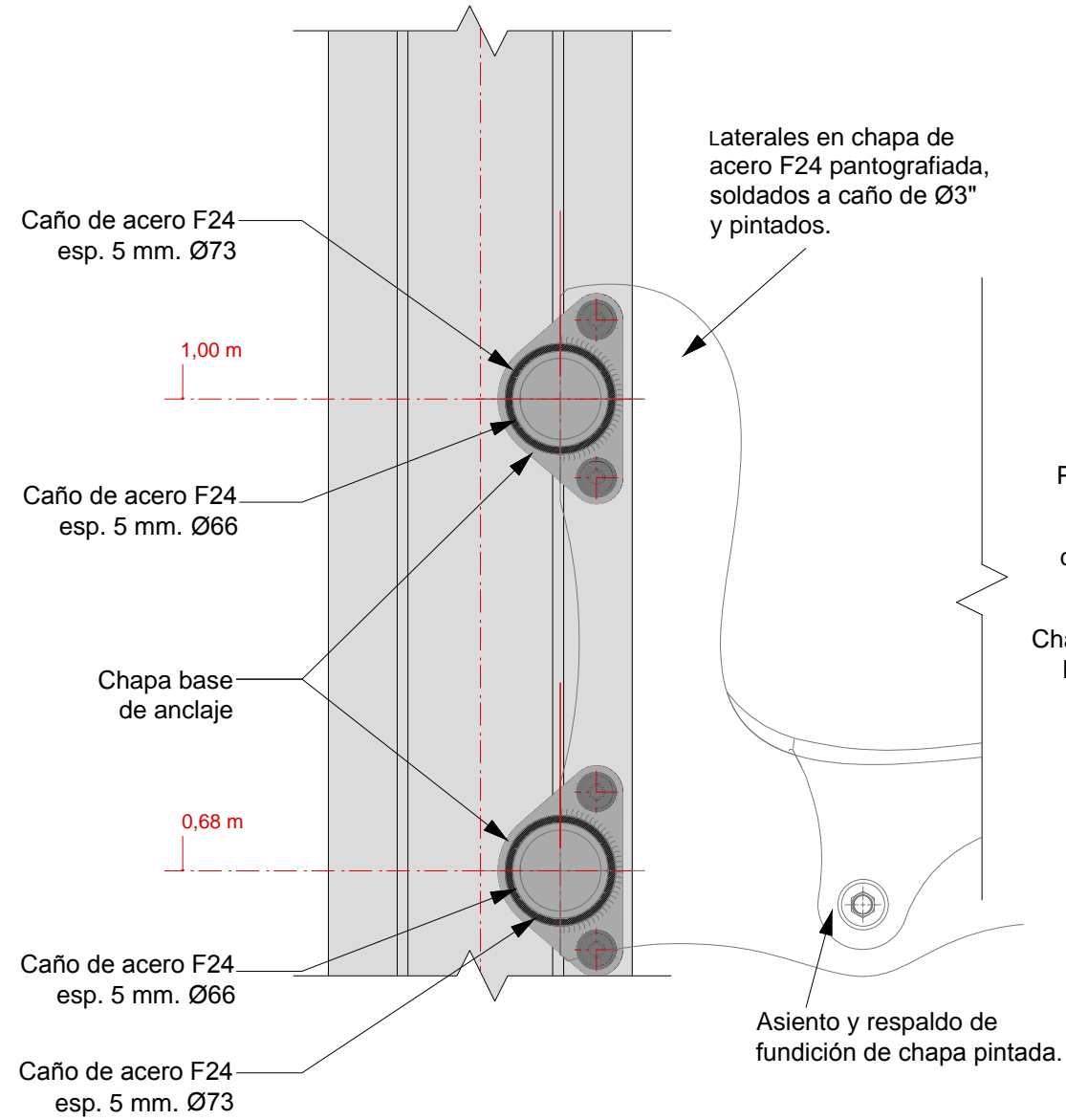
NOTAS:
DOCUMENTACIÓN PARA LICITAR
No apta para construir.

DETALLE FIJACION DE TRAVESAÑO PARA ASIENTOS

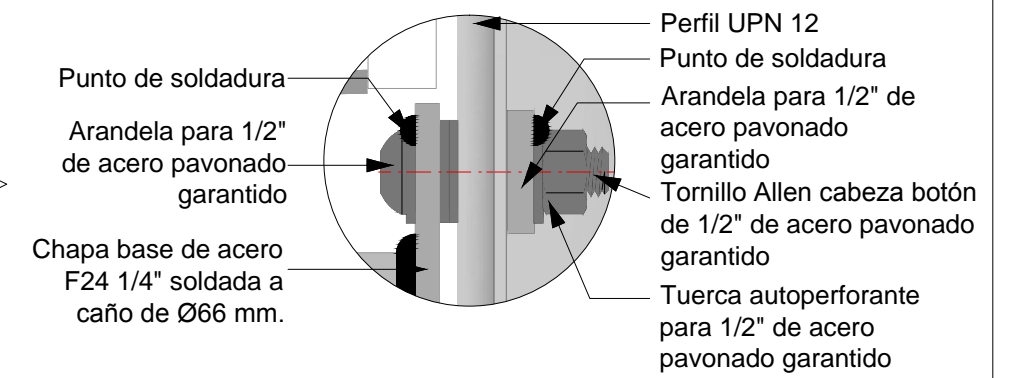
VISTA FRONTAL
ESCALA S/E



CORTE 1-1
ESCALA S/E



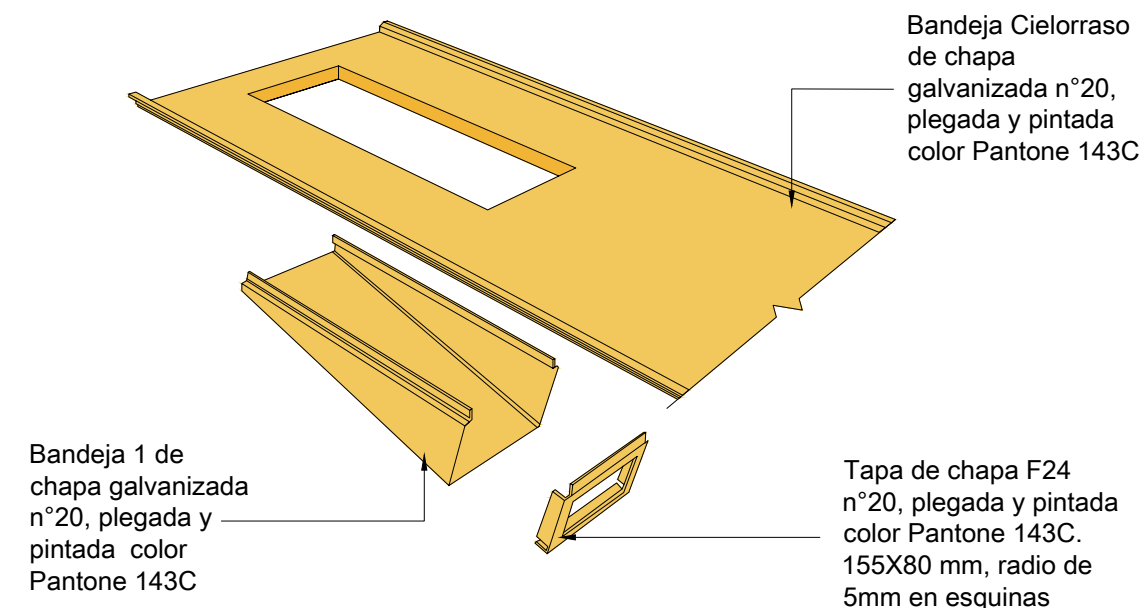
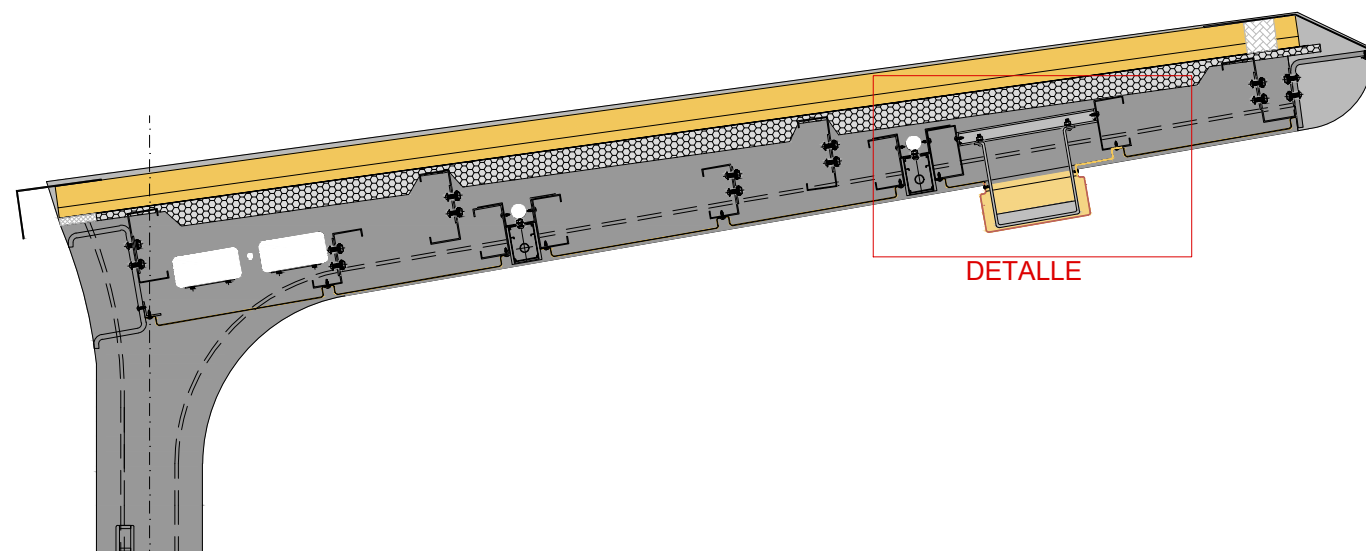
DETALLE CONSTRUCTIVO
ESCALA S/E



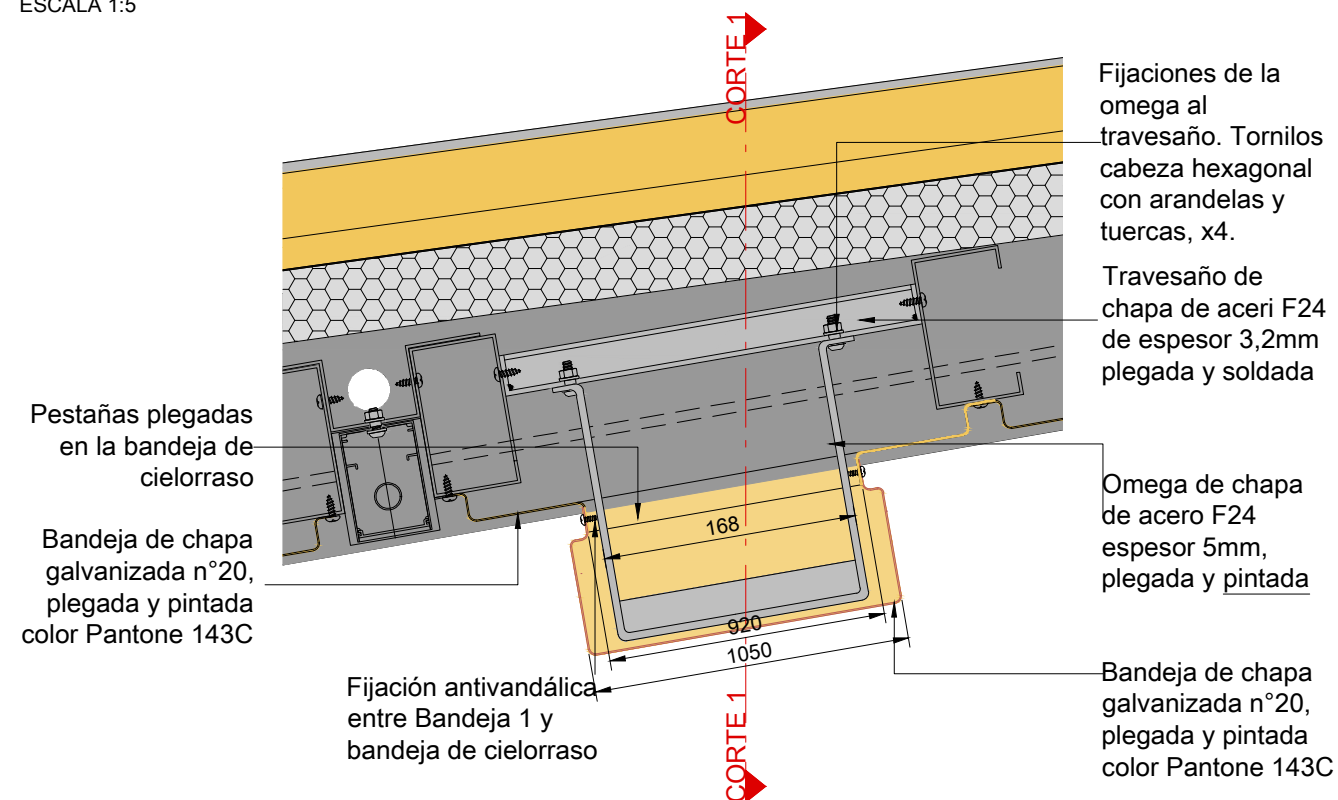
NOTAS:
DOCUMENTACIÓN PARA LICITAR
No apta para construir.

CAJA PARA CAMARA DE SEGURIDAD

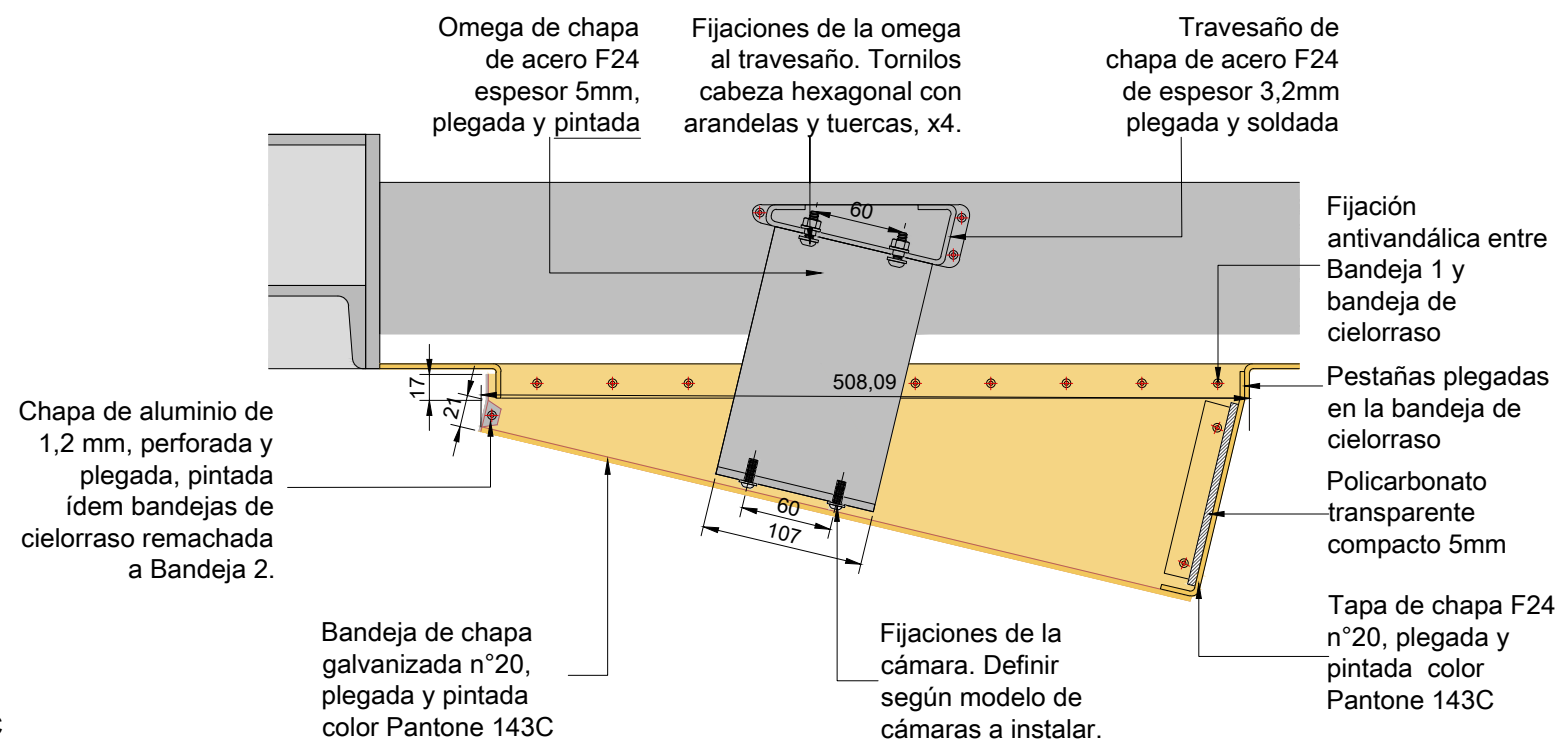
CORTE 1
ESCALA 1:25



DETALLE
ESCALA 1:5



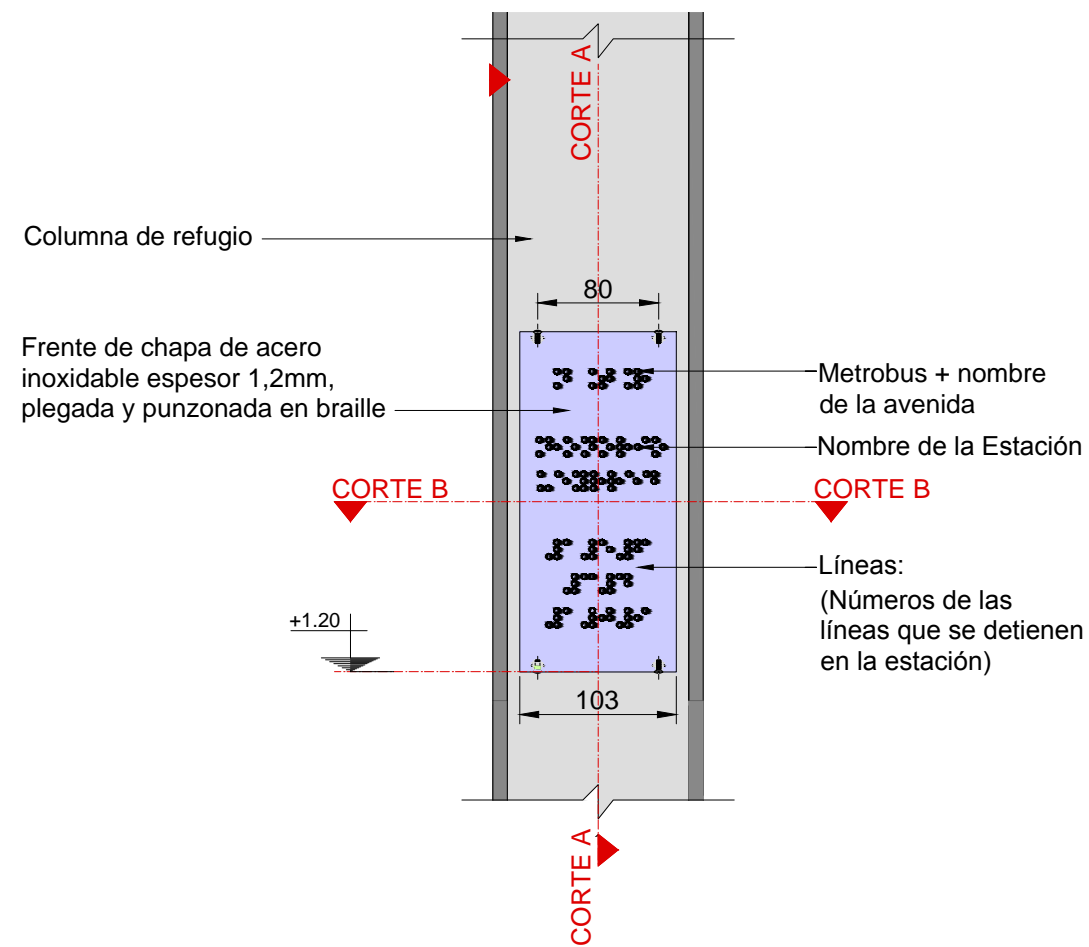
CORTE 1-1
ESCALA 1:5



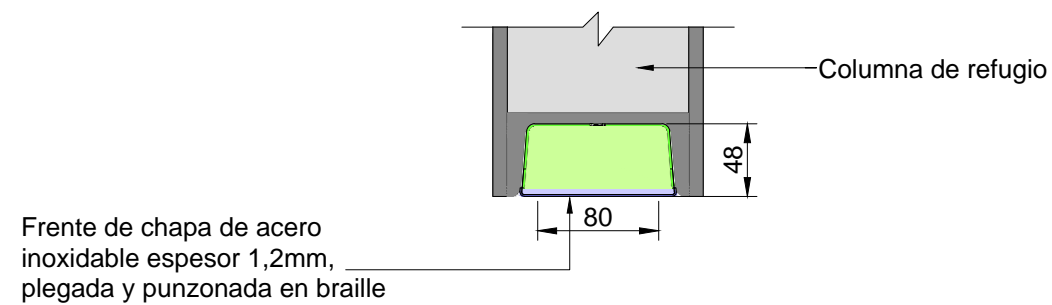
NOTAS:
DOCUMENTACIÓN PARA LICITAR
No apta para construir.

SEÑAL DE LECTURA BRAILLE PARA NO VIDENTES

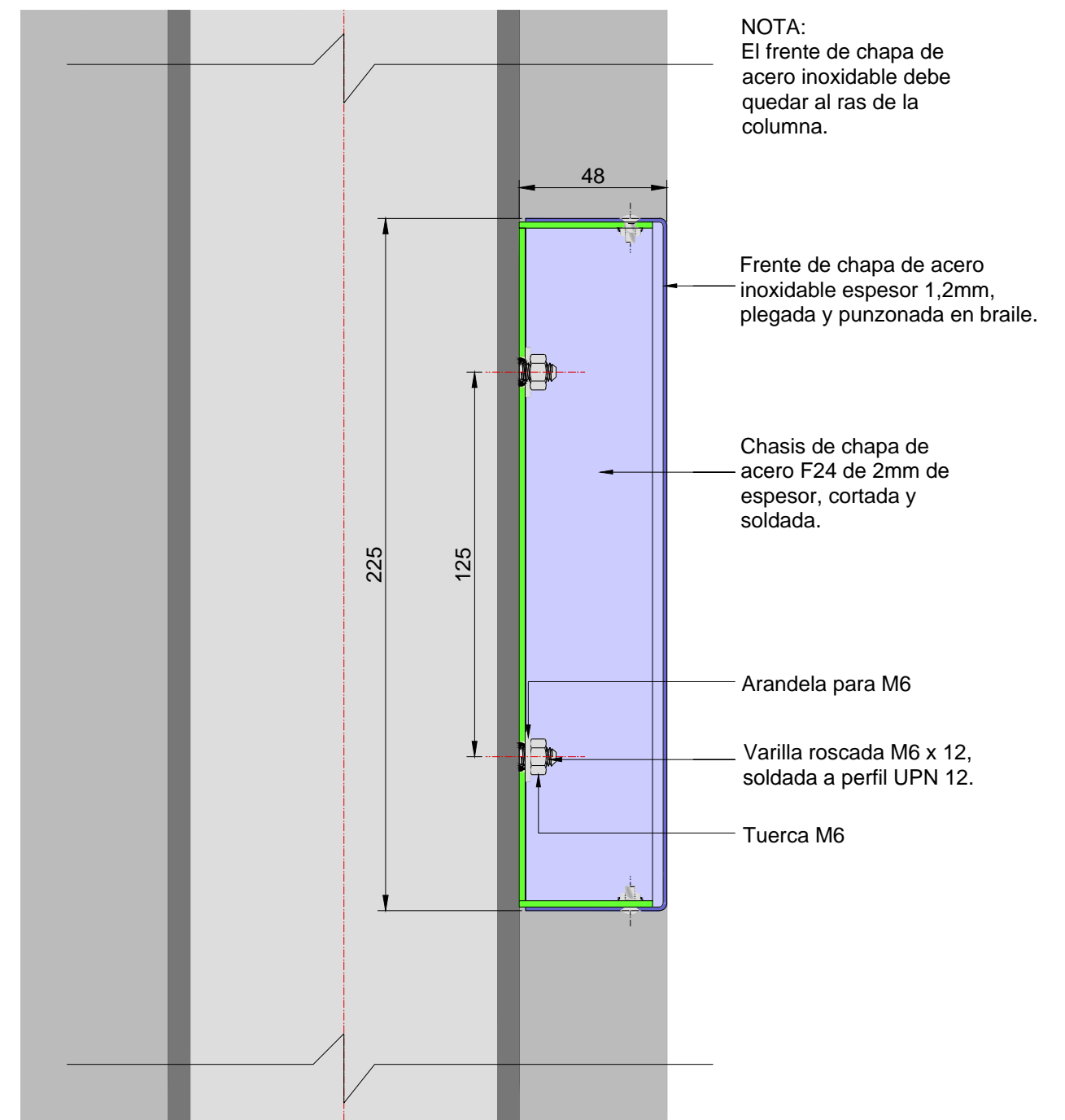
VISTA FRONTAL
ESCALA 1:5



CORTE B-B
ESCALA 1:5



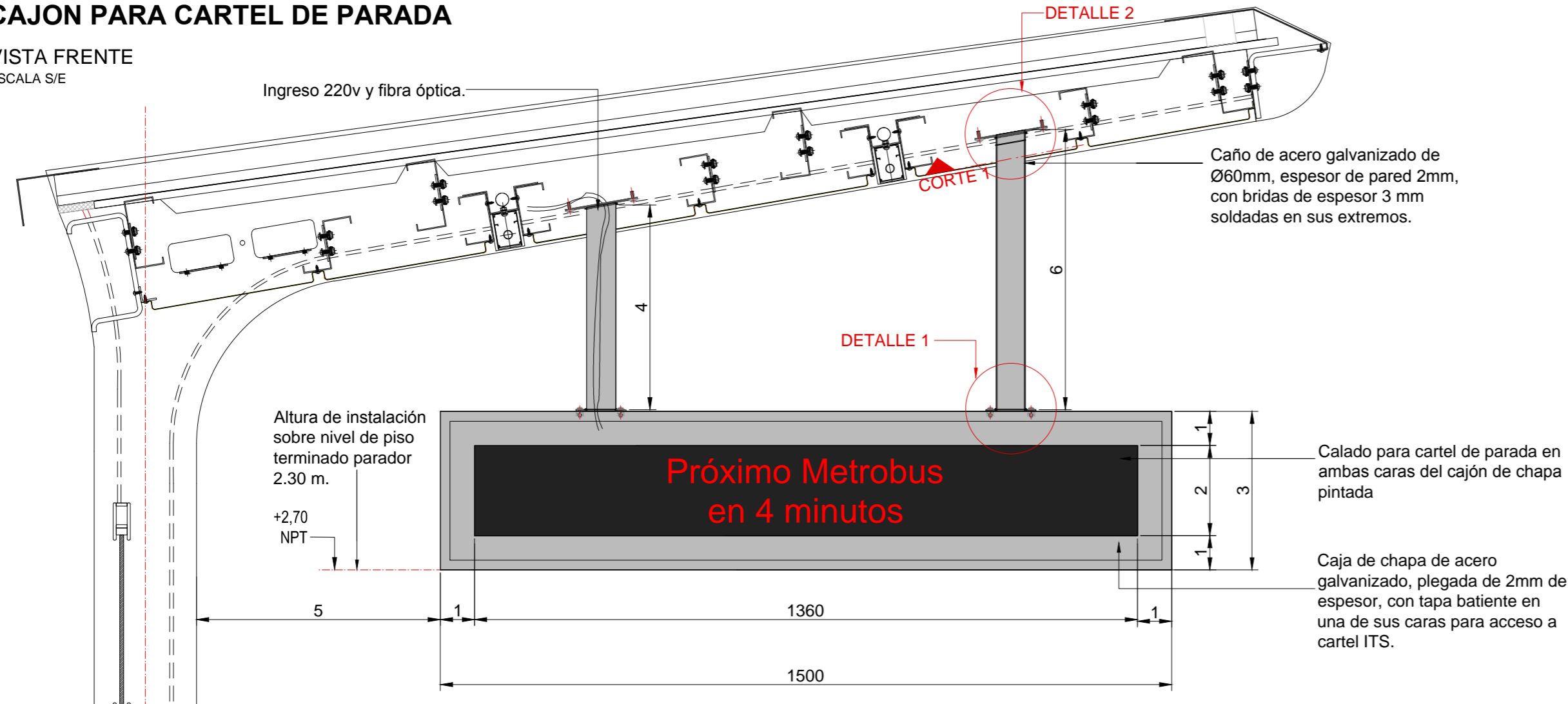
CORTE A-A
ESCALA S/E



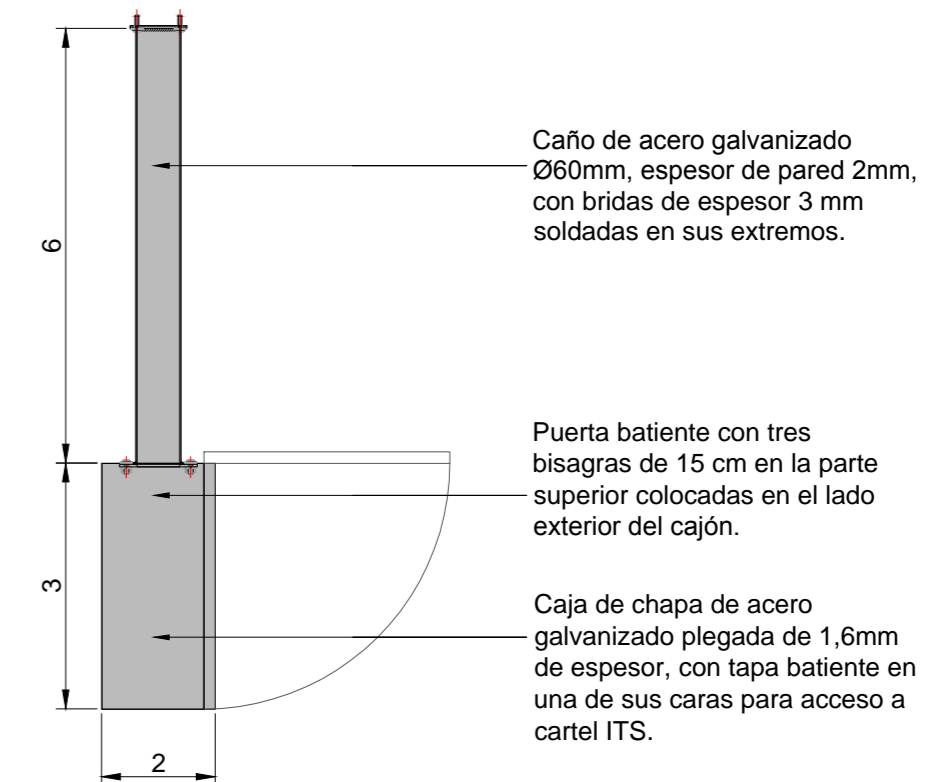
NOTAS:
DOCUMENTACIÓN PARA LICITAR
No apta para construir.

CAJON PARA CARTEL DE PARADA

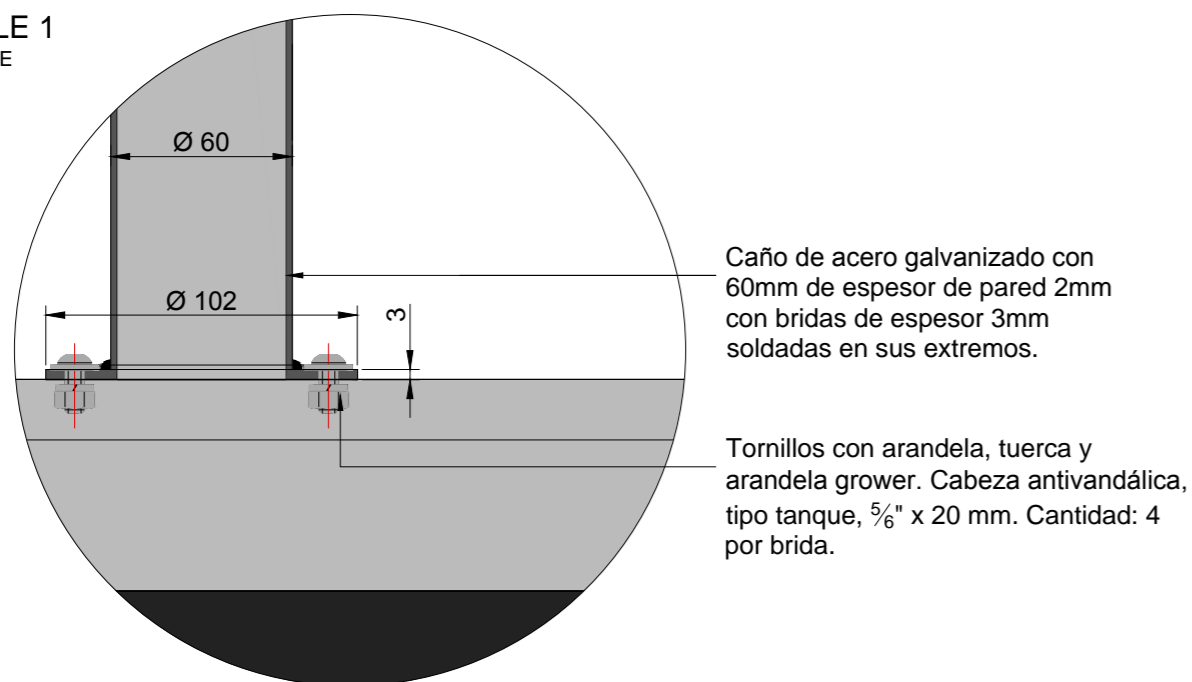
VISTA FRENTE
ESCALA S/E



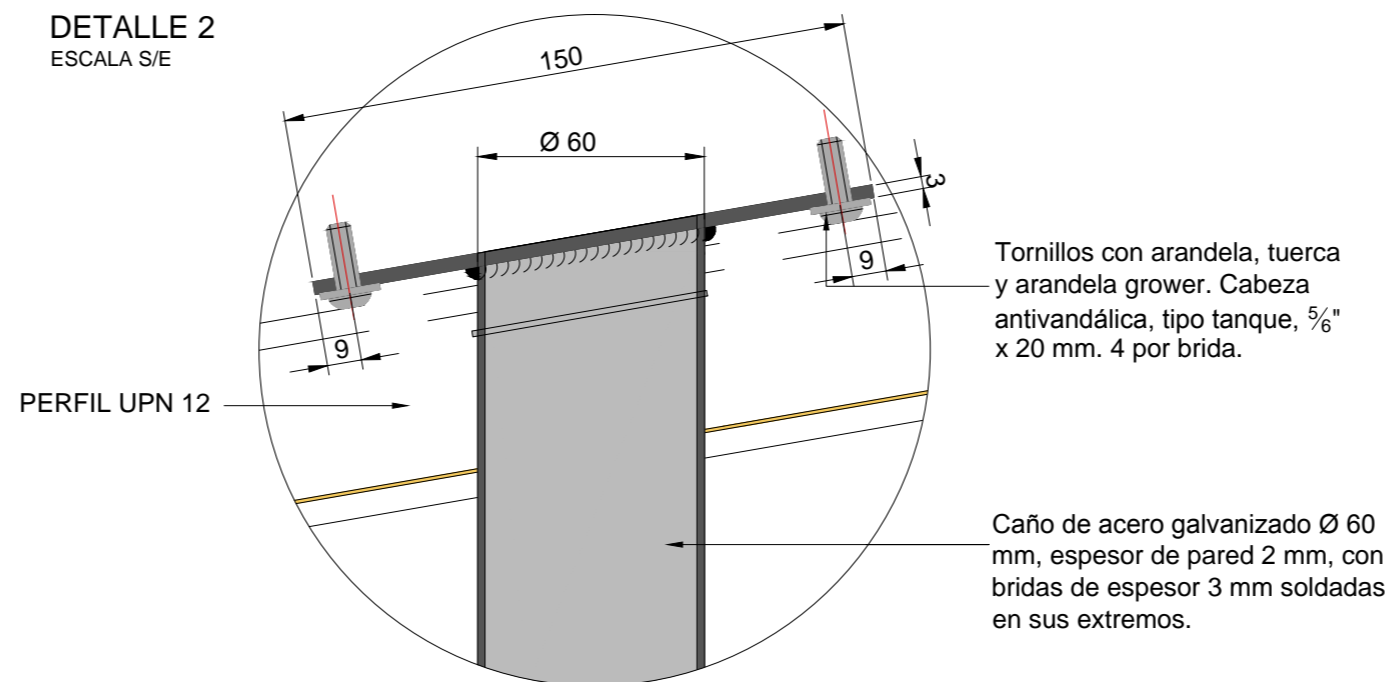
VISTA LATERAL
ESCALA S/E



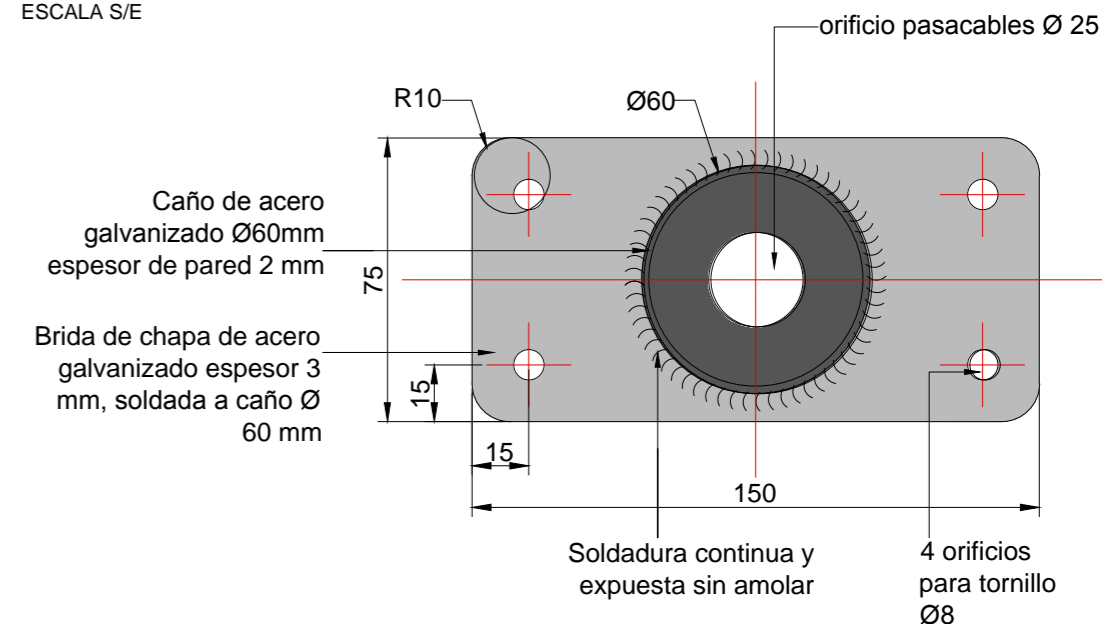
DETALLE 1
ESCALA S/E



DETALLE 2
ESCALA S/E



DETALLES - CORTE 1
ESCALA S/E



NOTAS:
DOCUMENTACIÓN PARA LICITAR
No apta para construir.

Ministerio de Transporte
Presidencia de la Nación

MINISTERIO DE TRANSPORTE
SECRETARÍA DE OBRAS

OBRA: METROBUS - TRES DE FEBRERO

Fecha: AGOSTO 2016

Esc.: S/E

RUBRO: DETALLES CONSTRUCTIVOS

MB3F

DET.EQ

CCP

41

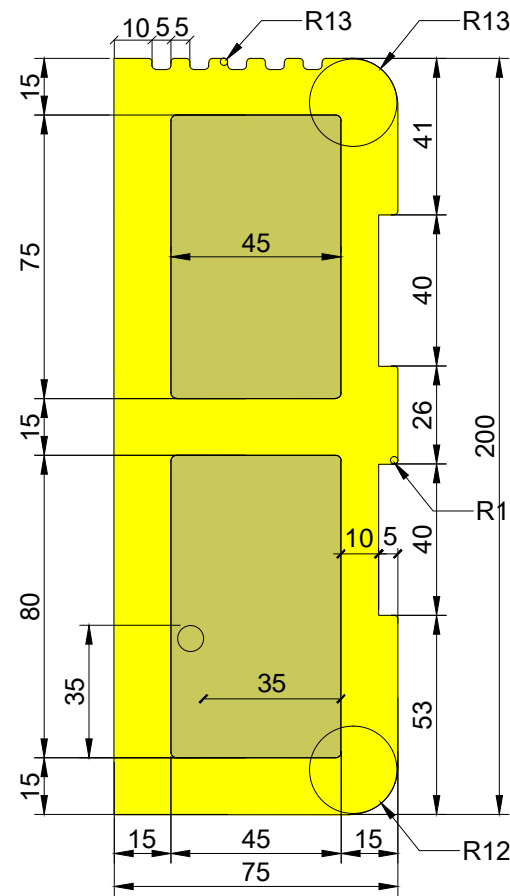
PLANO: CAJON PARA CARTEL DE PARADA

archivo: mb3f-det-eq-cajon para cartel de parada.dwg
fecha ploteo: 01/09/2016
dimensiones hoja: 570mm. x 297mm.

DETALLES BOTAZOS - FIJACION

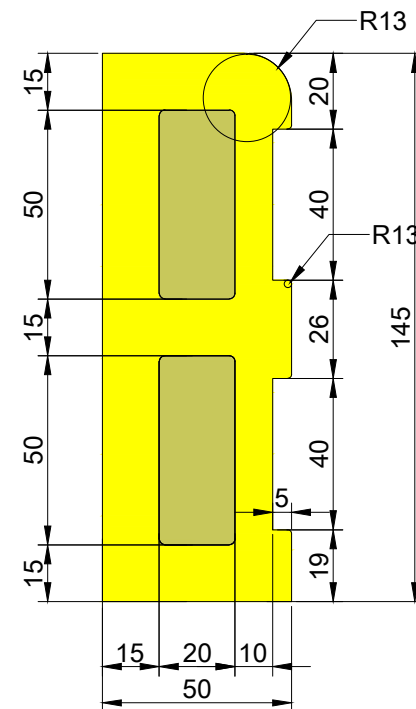
BOTAZO FRONTAL 01

SECCIÓN
ESC. 1:2



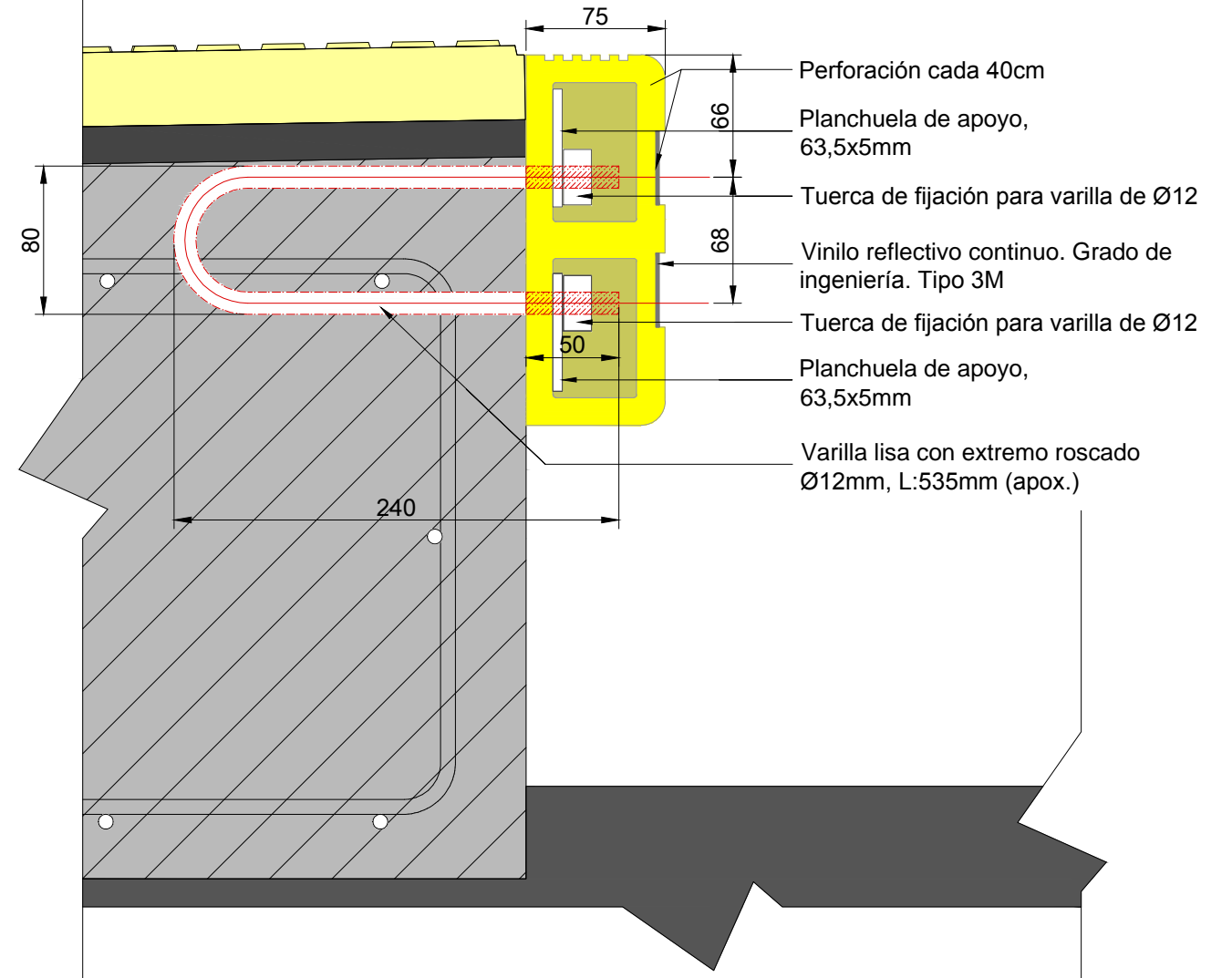
BOTAZO POSTERIOR 02

SECCIÓN
ESC. 1:2



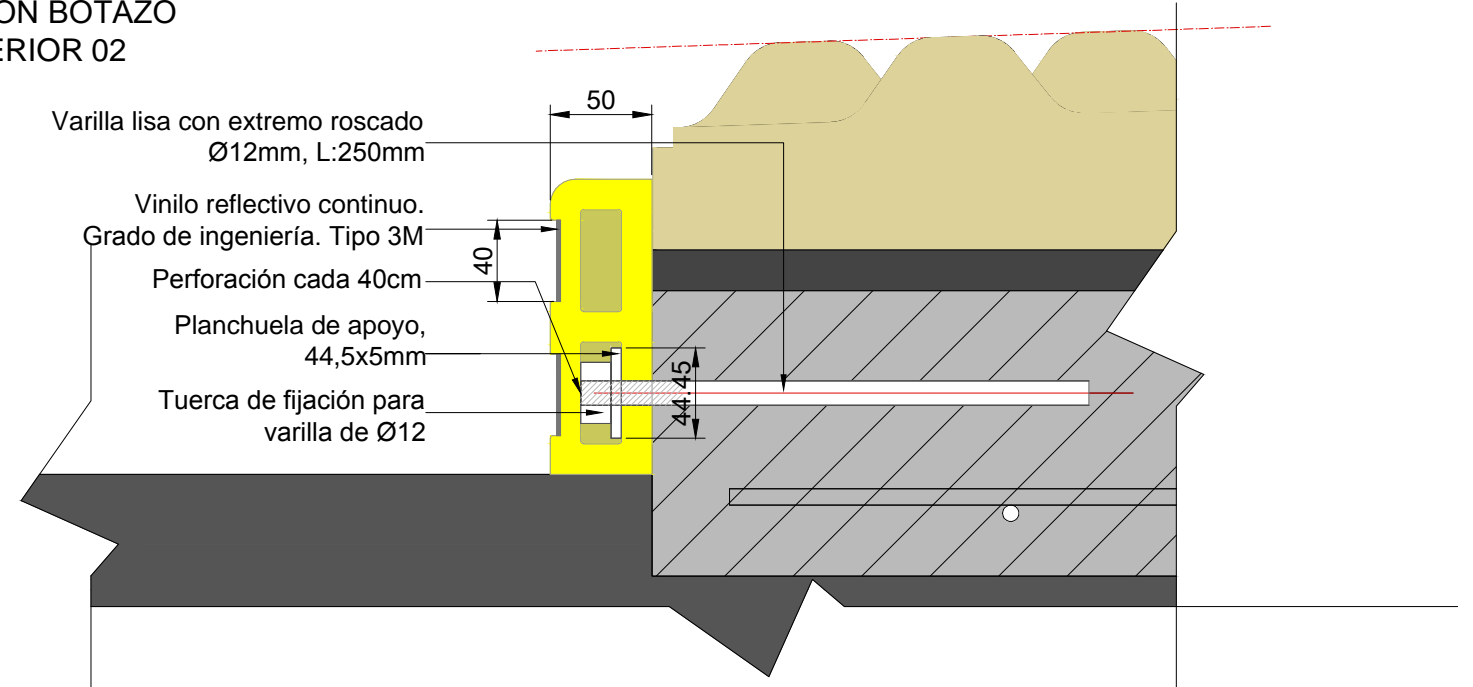
FIJACIÓN BOTAZO FRONTAL 01

ESC. S/E



FIJACIÓN BOTAZO POSTERIOR 02

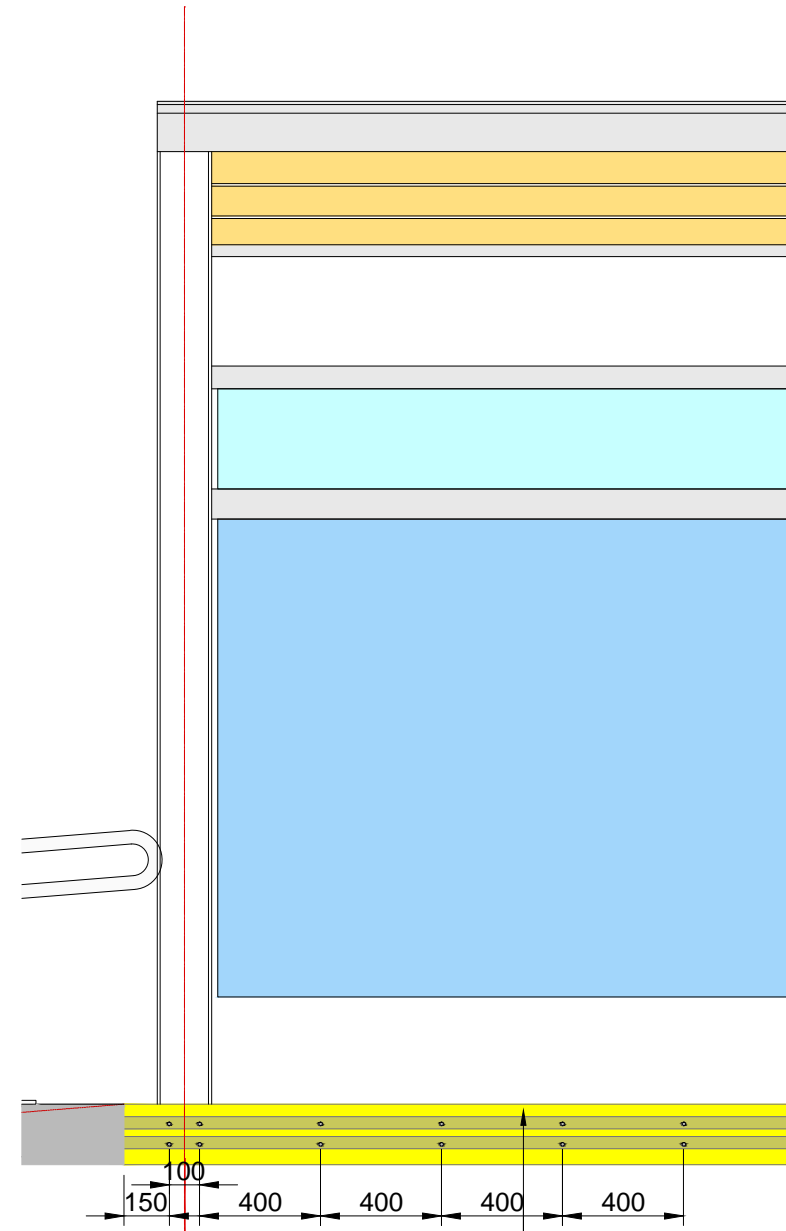
ESC. S/E



NOTAS:
DOCUMENTACIÓN PARA LICITAR
No apta para construir.

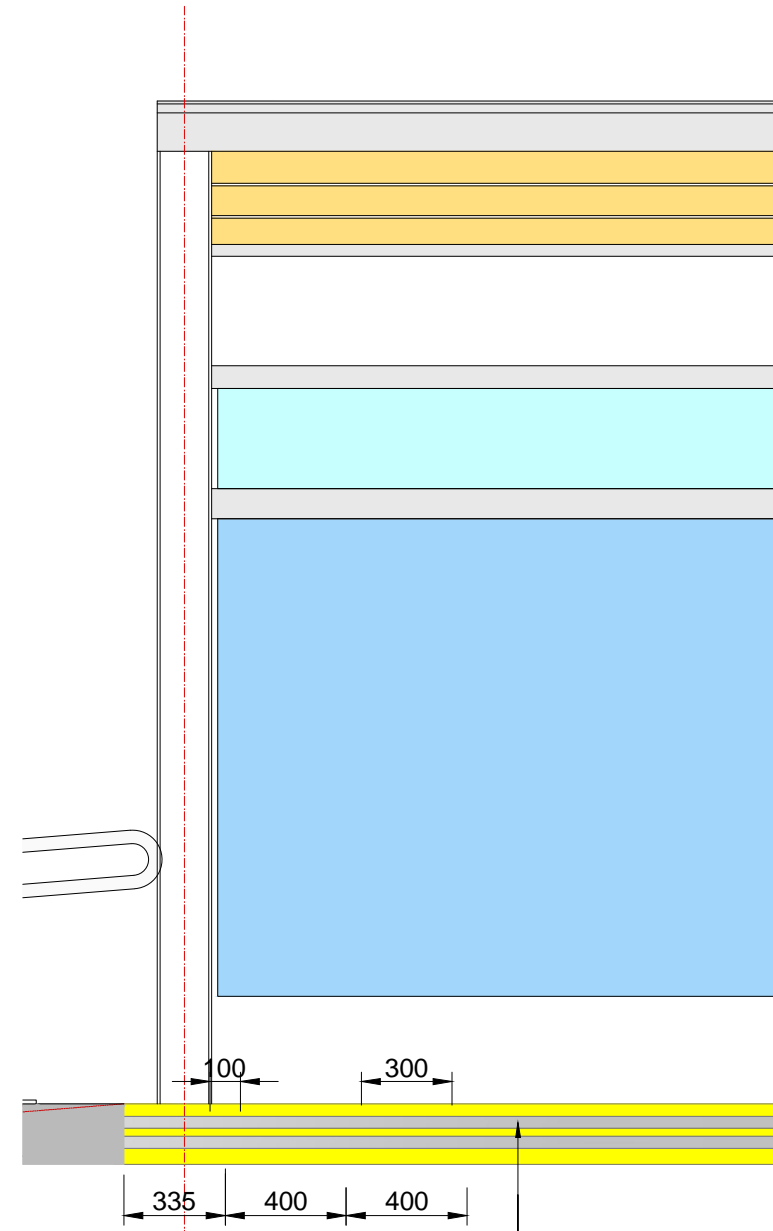
CINTA REFLECTIVA BOTAZO

VISTA FRONTAL.
Colocación anclajes
ESCALA 1:25



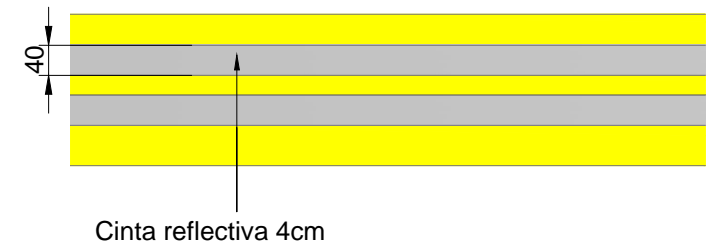
Botazo fabricado en PVC extruido y modulado cada 3.30m para facilitar su eventual reposición. fijación por medio de varillas en forma de "U" con el extremo roscado y tuercas de fijación cada 40 cm.

VISTA FRONTAL.
Colocación Cinta Reflectiva
ESCALA 1:25

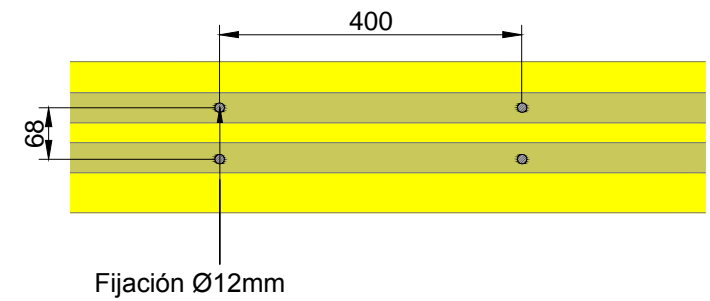


Ambas líneas de botazo prevén 2 hendiduras longitudinales para recibir un vinilo reflectivo como medida de seguridad. Cinta reflectiva de un grado de ingeniería tipo 3M o calidad equivalente. Pevio a la colocación de vinilos se debe limpiar la superficie con alcohol para una perfecta adherencia.

DETALLE.
Cinta Reflectiva
ESCALA 1:10



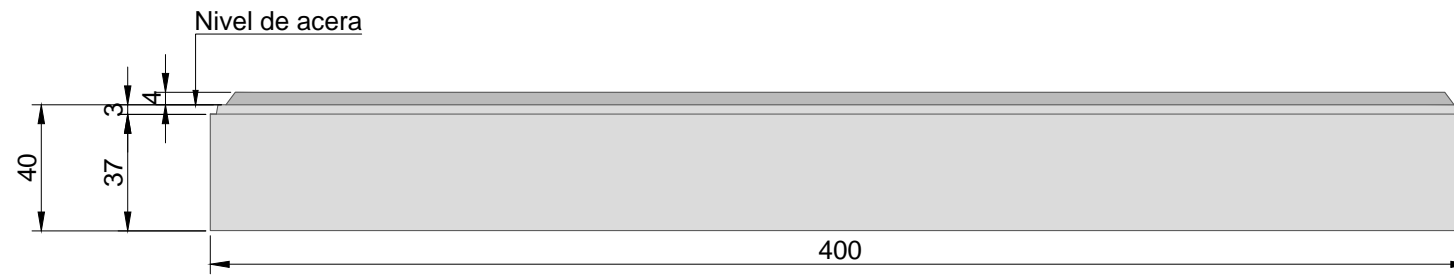
DETALLE
Fijación anclajes
ESCALA 1:10



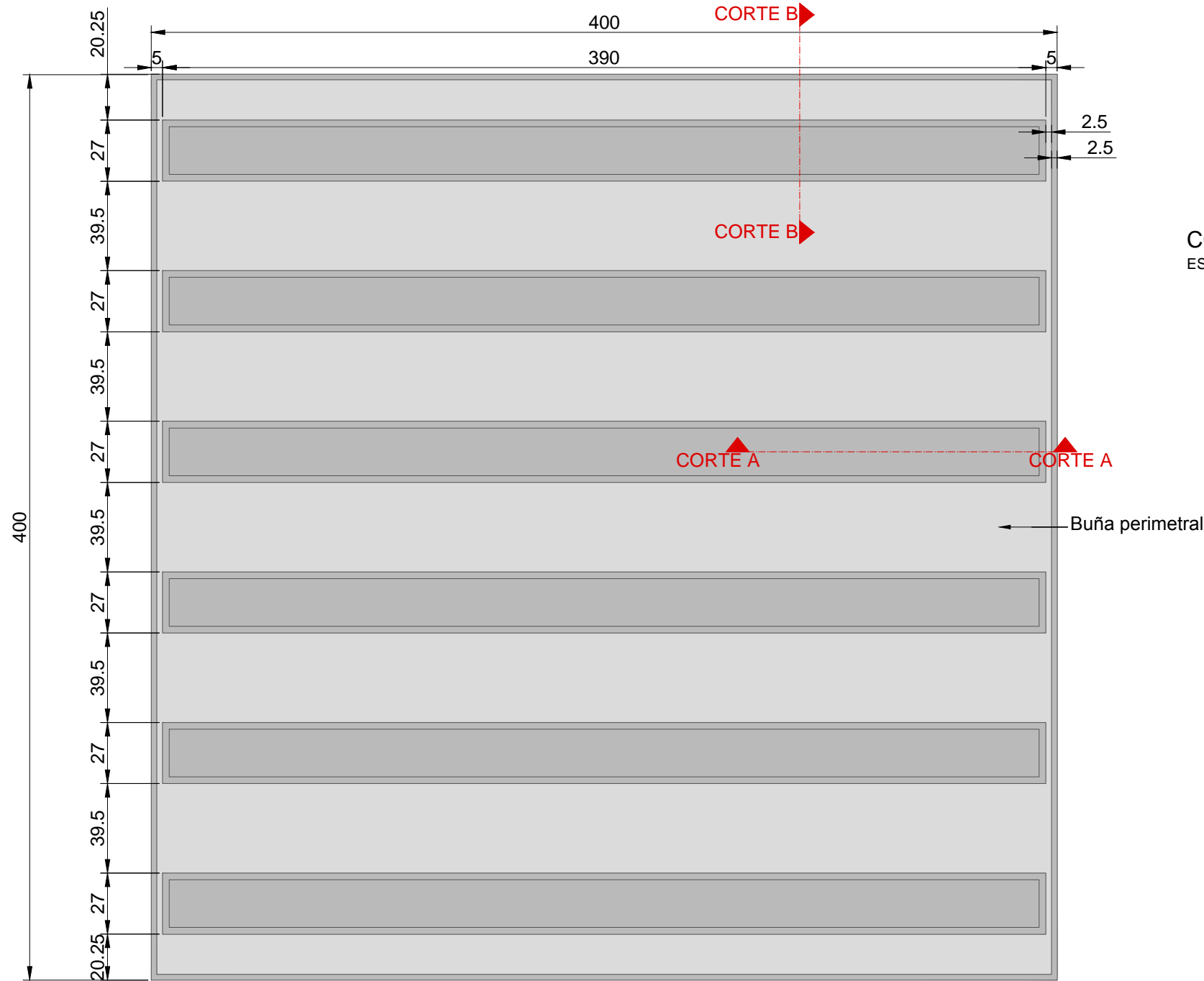
NOTAS:
DOCUMENTACIÓN PARA LICITAR
No apta para construir.

BALDOSA DE RECONOCIMIENTO TACTIL PARA NO VIDENTES: BALDOSA GUIA

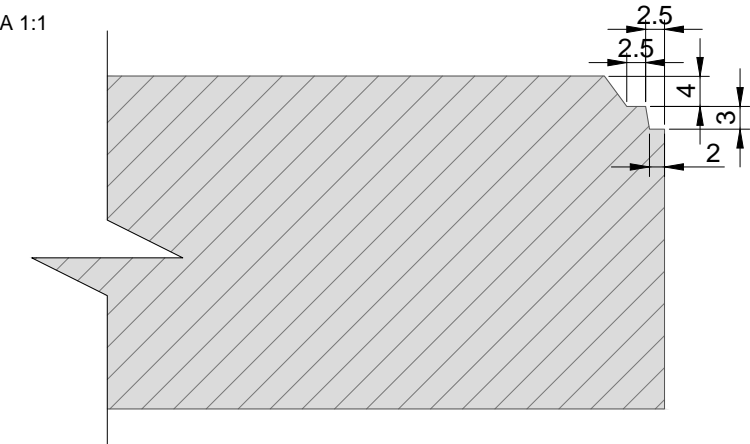
VISTA
ESCALA S/E



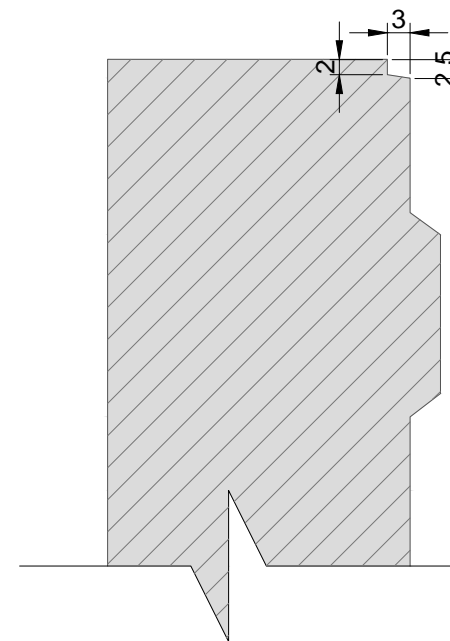
PLANTA
ESCALA S/E



CORTE A-A
ESCALA 1:1



CORTE B-B
ESCALA 1:1



Baldosa cementicia de hormigón microvibrado con componente granítico interior, suave al tacto y resistente a la abrasión.

Color PELTRE

NOTAS:
DOCUMENTACIÓN PARA LICITAR
No apta para construir.

 **Ministerio de Transporte
Presidencia de la Nación**

**MINISTERIO DE TRANSPORTE
SECRETARÍA DE OBRAS**

OBRA: METROBUS - TRES DE FEBRERO

Fecha: AGOSTO 2016

Esc.: 1:1

RUBRO: DETALLES CONSTRUCTIVOS

MB3F

DET.PU

BAL G

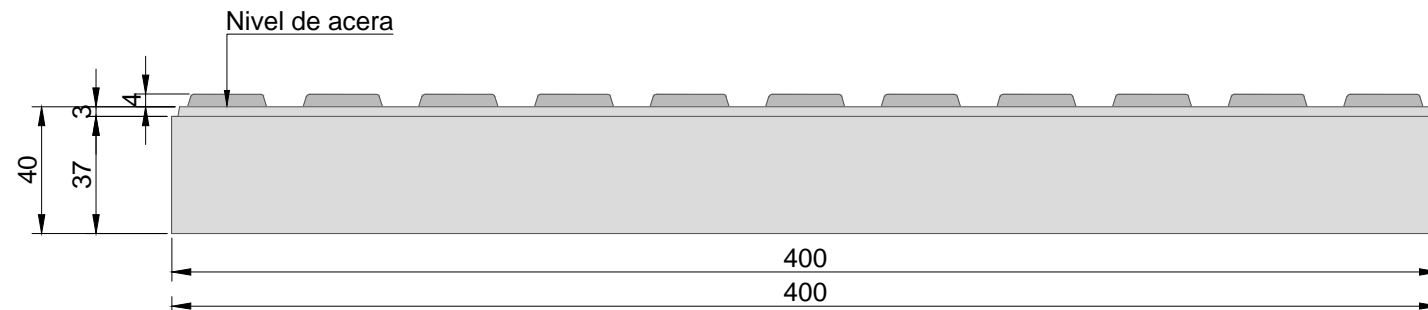
44

PLANO: BALDOSA GUIA

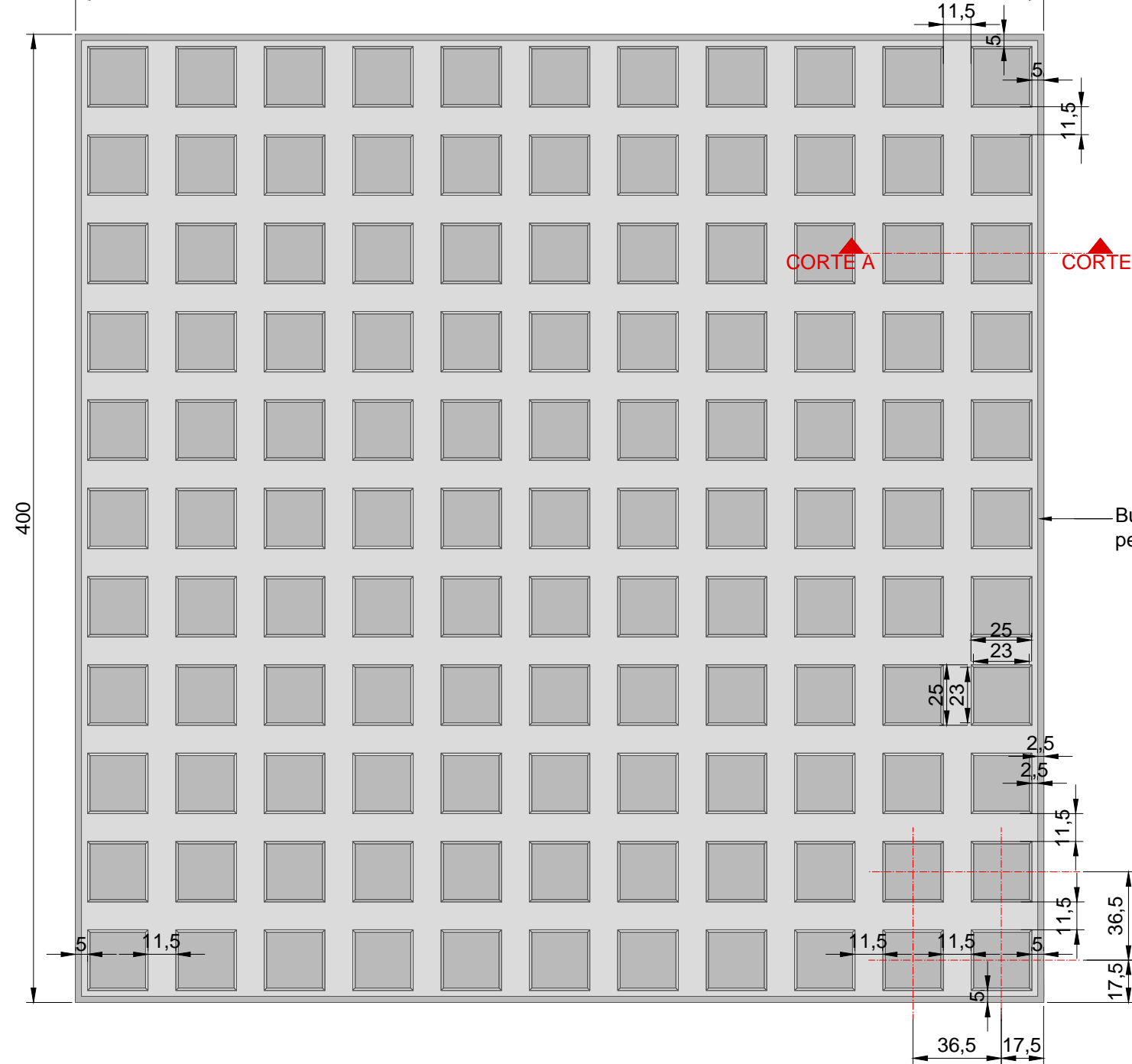
archivo: mb3f-det-pu-baldosa guia.dwg
fecha ploteo: 01/09/2016
dimensiones hoja: 420mm. x 297mm.

BALDOSA DE RECONOCIMIENTO TACTIL PARA NO VIDENTES: BALDOSA METROBUS ANTIDESLIZANTE

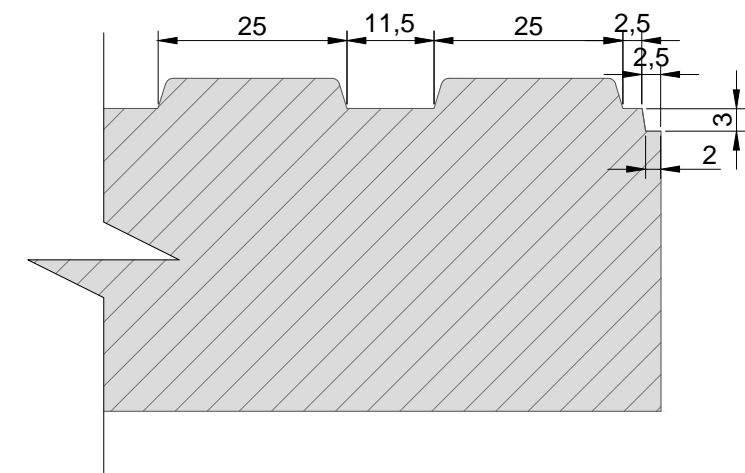
VISTA
ESCALA S/E



PLANTA
ESCALA S/E



CORTE A-A
ESCALA 1:1



Buña
perimetral

Baldosa cementicia de hormigón
microvibrado con
componente granítico interior, suave al tacto
y resistente a la abrasión.

Color PELTRE

NOTAS:
DOCUMENTACIÓN PARA LICITAR
No apta para construir.



Ministerio de Transporte
Presidencia de la Nación

MINISTERIO DE TRANSPORTE
SECRETARÍA DE OBRAS

OBRA: METROBUS - TRES DE FEBRERO

Fecha: AGOSTO 2016

Esc.: 1:1

RUBRO: DETALLES CONSTRUCTIVOS

MB3F

DET.PU

BAL MA

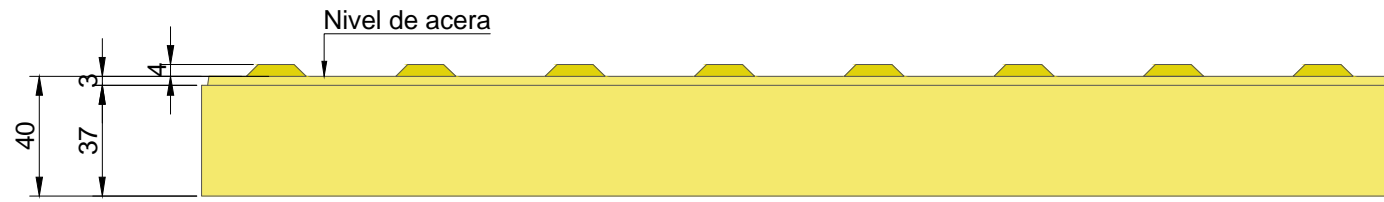
45

PLANO: BALDOSA METROBUS ANTIDESLIZANTE

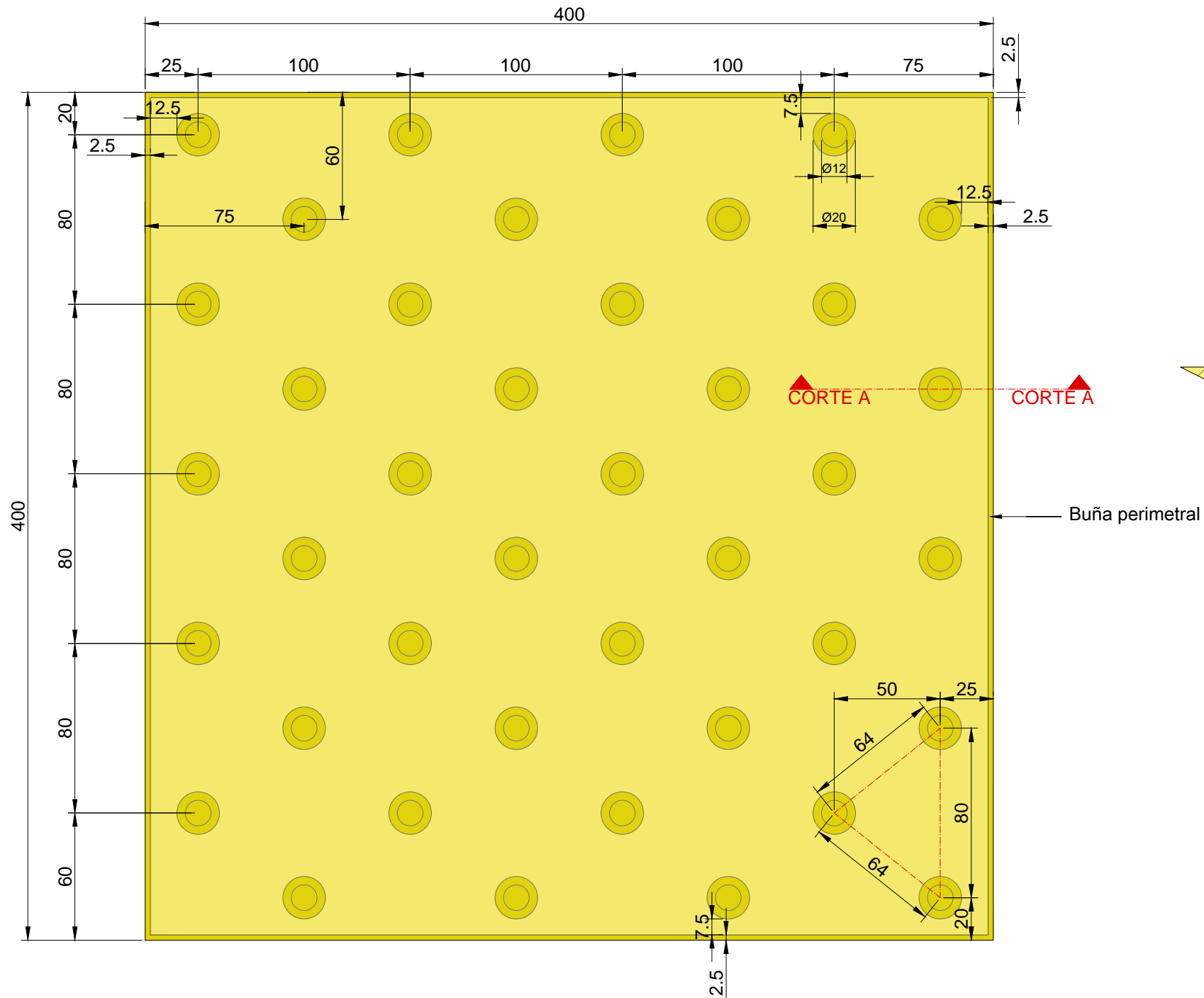
archivo: mb3f-det-pu-baldosa metrobus antideslizante.dwg
fecha ploteo: 01/09/2016
dimensiones hoja: 420mm. x 297mm.

BALDOSA DE RECONOCIMIENTO TACTIL PARA NO VIDENTES: BALDOSA ALERTA AMARILLA

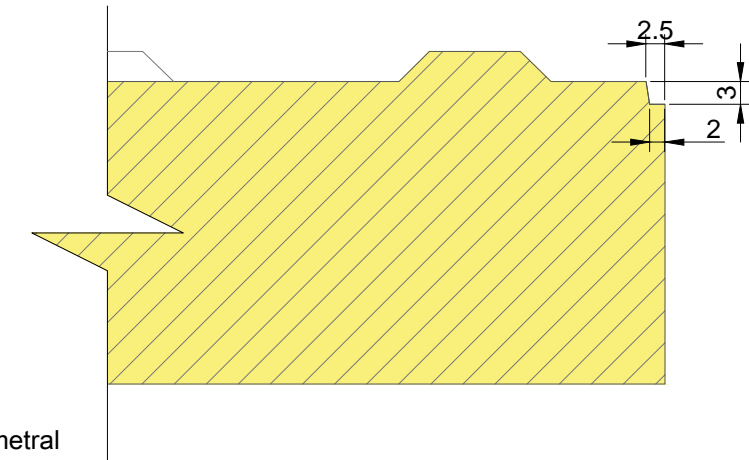
VISTA
ESCALA S/E



PLANTA
ESCALA S/E



CORTE A-A
ESCALA 1:1



Baldosa cementicia de hormigón microvibrado con componente granítico interior, suave al tacto y resistente a la abrasión.

Color AMARILLO

NOTAS:
DOCUMENTACIÓN PARA LICITAR
No apta para construir.



Ministerio de Transporte
Presidencia de la Nación

MINISTERIO DE TRANSPORTE
SECRETARÍA DE OBRAS

OBRA: METROBUS - TRES DE FEBRERO

Fecha: AGOSTO 2016

Esc.: 1:1

RUBRO: DETALLES CONSTRUCTIVOS

MB3F

DET.PU

BAL AA

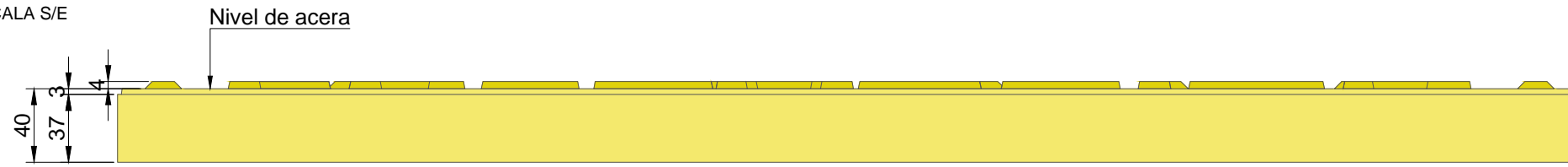
46

PLANO: BALDOSA ALERTA AMARILLA

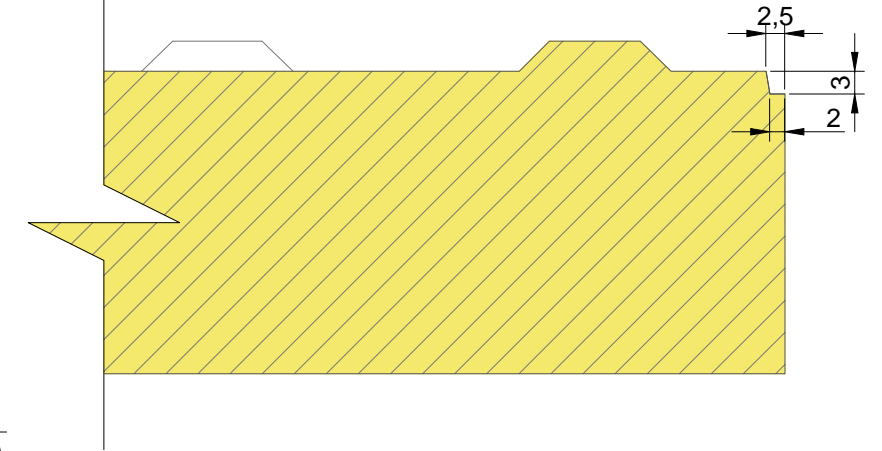
archivo: mb3f-det-pu-baldosa alerta amarilla.dwg
fecha ploteo: 01/09/2016
dimensiones hoja: 420mm. x 297mm.

BALDOSA DE RECONOCIMIENTO TACTIL PARA NO VIDENTES: BALDOSA PRECAUCION

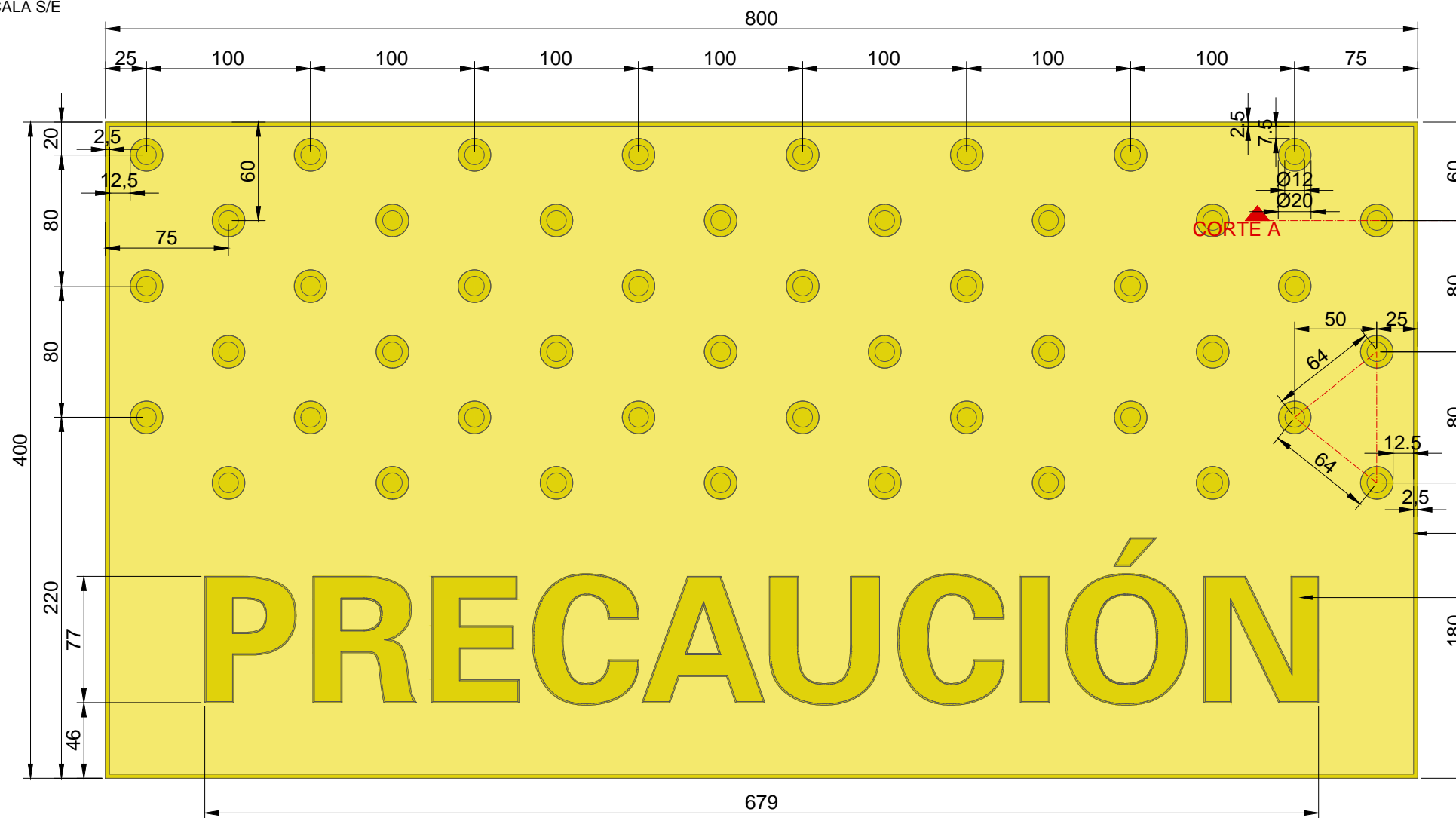
VISTA
ESCALA S/E



CORTE A-A
ESCALA 1:1



PLANTA
ESCALA S/E



Buña perimetral

Tipografía:
Univers Bold 77mm de alto

Baldosa cementicia de hormigón microvibrado con
componente granítico interior, suave al tacto y resistente
a la abrasión.

Color AMARILLO

NOTAS:
DOCUMENTACIÓN PARA LICITAR
No apta para construir.



MINISTERIO DE TRANSPORTE
SECRETARÍA DE OBRAS

OBRA: METROBUS - TRES DE FEBRERO

Fecha: agosto 2016

Esc.: 1:1

RUBRO: DETALLES CONSTRUCTIVOS

MB3F

DET.PU

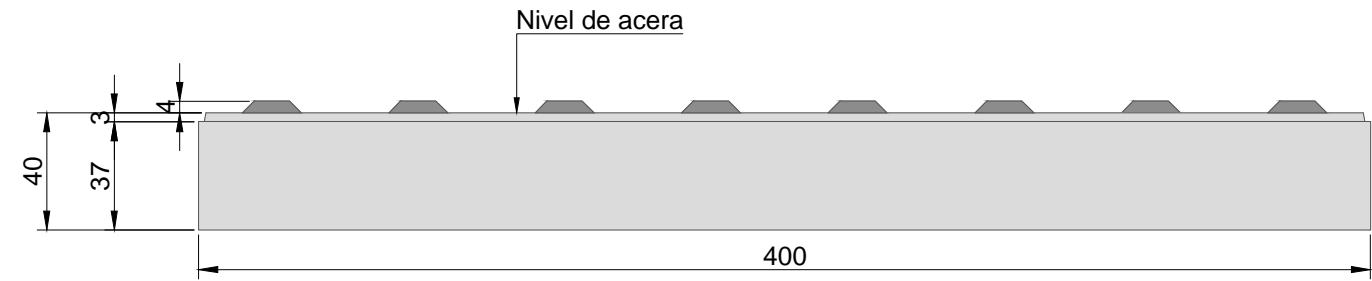
BAL P

47

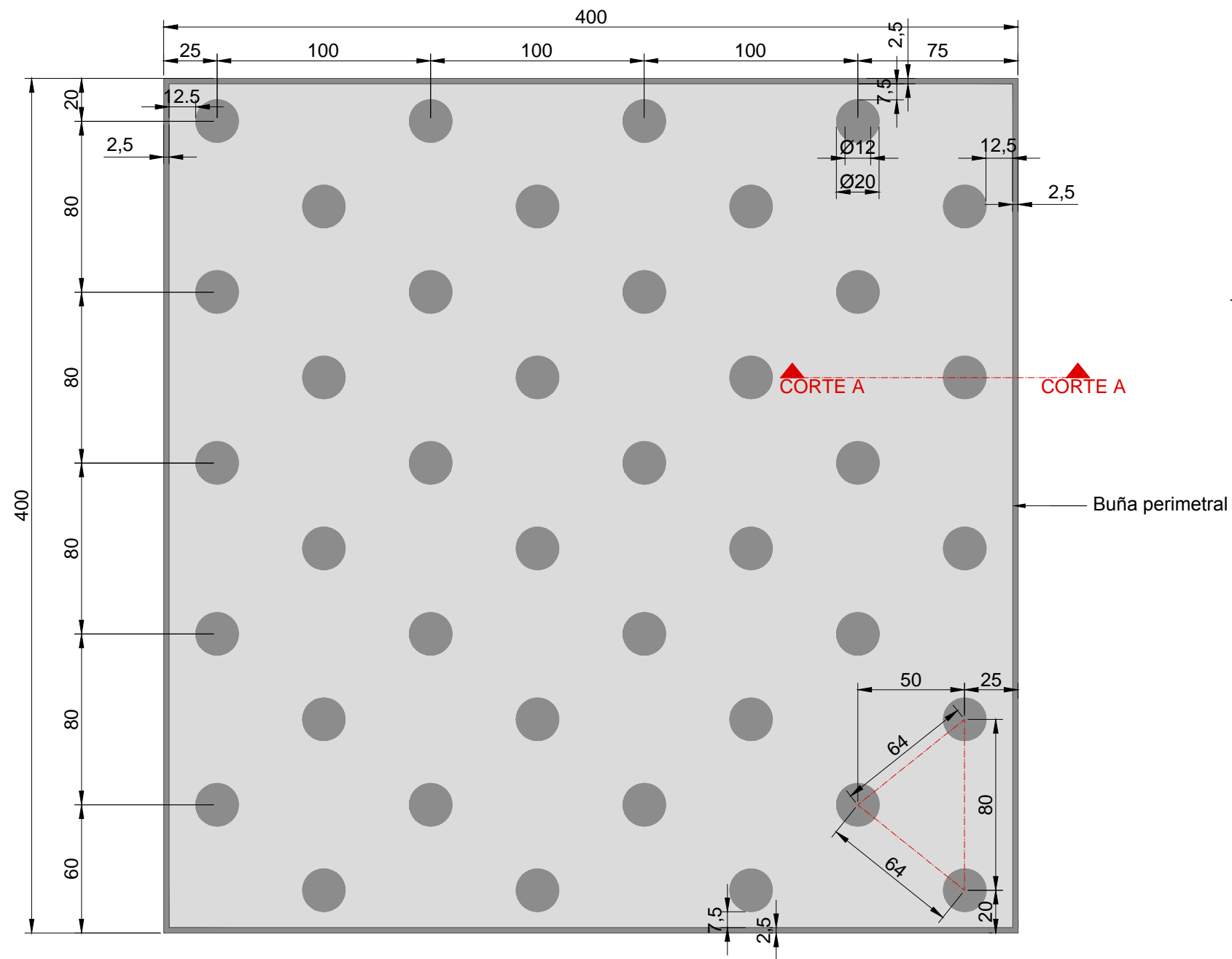
PLANO: BALDOSA PRECAUCION

BALDOSA DE RECONOCIMIENTO TACTIL PARA NO VIDENTES: BALDOSA ALERTA GRIS

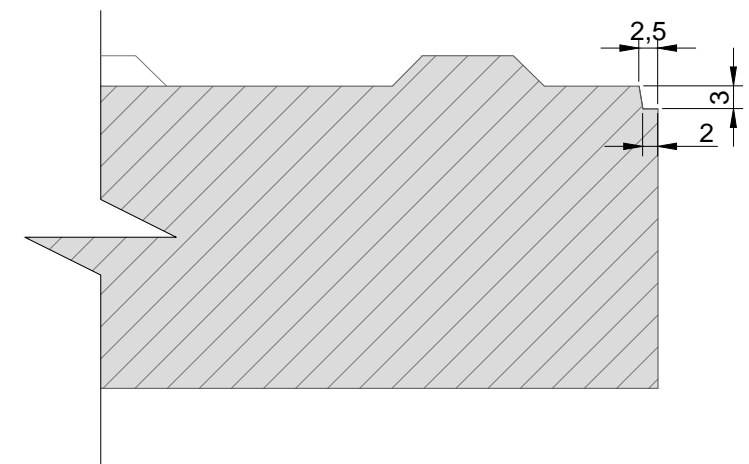
VISTA
ESCALA S/E



PLANTA
ESCALA S/E



CORTE A-A
ESCALA 1:1



Baldosa cementicia de hormigón microvibrado con componente granítico interior, suave al tacto y resistente a la abrasión.

Color PELTRE

NOTAS:
DOCUMENTACIÓN PARA LICITAR
No apta para construir.

 **Ministerio de Transporte
Presidencia de la Nación**

**MINISTERIO DE TRANSPORTE
SECRETARÍA DE OBRAS**

OBRA: METROBUS - TRES DE FEBRERO

Fecha: AGOSTO 2016

Esc.: 1:1

RUBRO: DETALLES CONSTRUCTIVOS

MB3F

DET.PU

BAL AG

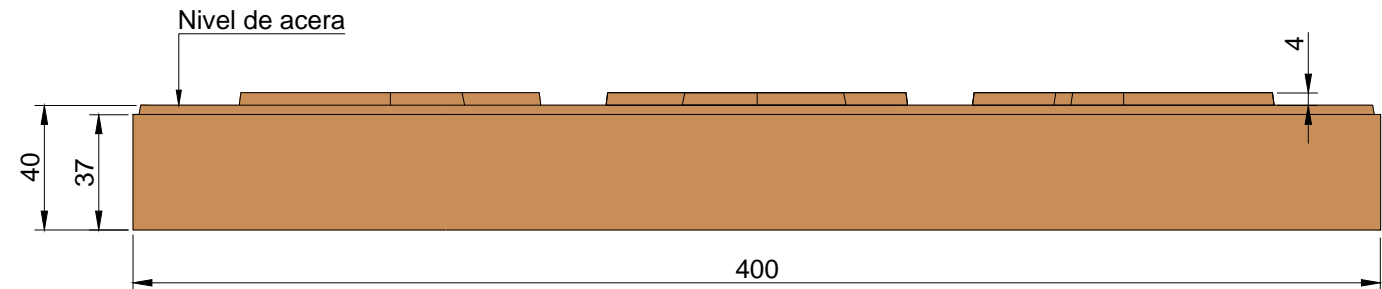
48

PLANO: BALDOSA ALERTA GRIS

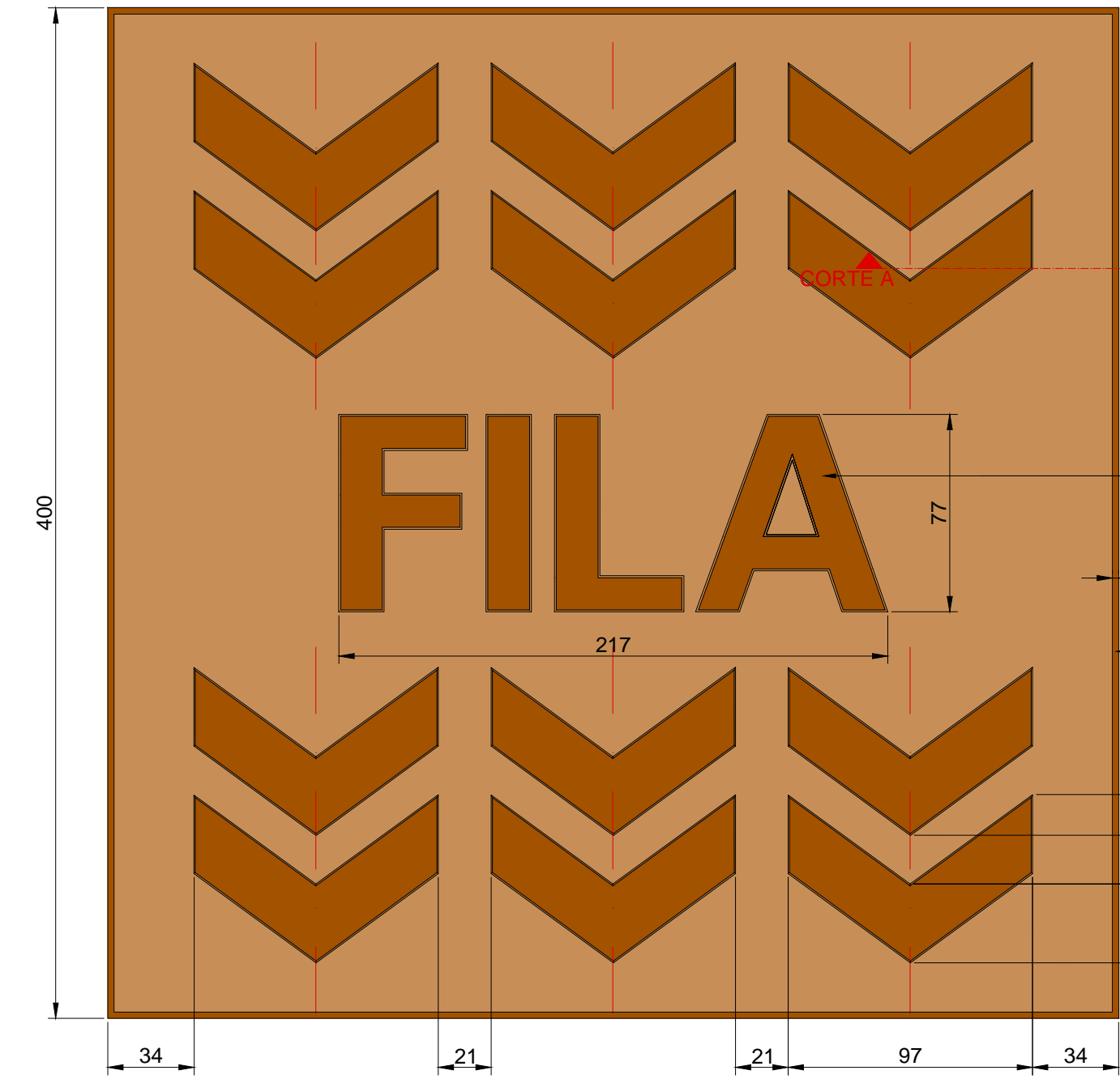
archivo: mb3f-det-pu-baldosa alerta gris.dwg
fecha ploteo: 01/09/2016
dimensiones hoja: 420mm. x 297mm.

BALDOSA FORME FILA

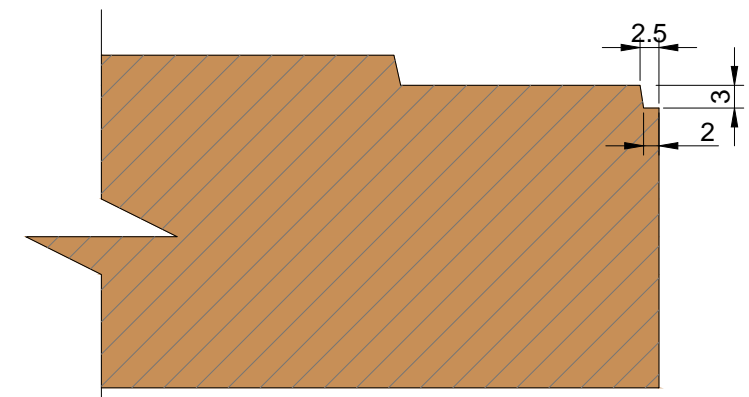
VISTA
ESCALA S/E



PLANTA
ESCALA S/E



CORTE A-A
ESCALA 1:1



Tipografía:
Univers Bold,
77mm de alto

2.5

Buña
perimetral

Atención:
Respetar el interletrado expuesto en el
presente plano.

Baldosa cementicia de hormigón microvibrado
con componente granítico interior, suave al
tacto y resistente a la abrasión.

Color TIERRA

NOTAS:
DOCUMENTACIÓN PARA LICITAR
No apta para construir.



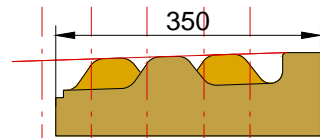
MINISTERIO DE TRANSPORTE
SECRETARÍA DE OBRAS

OBRA: METROBUS - TRES DE FEBRERO	Fecha: AGOSTO 2016	Esc.: 1:1		
RUBRO: DETALLES CONSTRUCTIVOS	MB3F	DET.PU	BAL FF	49
PLANO: BALDOSA FORME FILA				

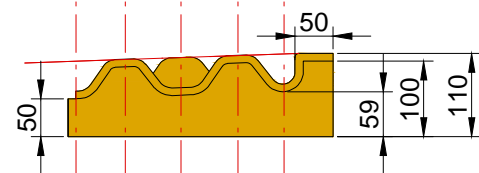
archivo:
mb3f-det-pu-baldosa forme fila.dwg
fecha ploteo:
01/09/2016
dimensiones hoja:
420mm. x 297mm.

BALDOSON DISUADOR MALDONADO HORIZONTAL

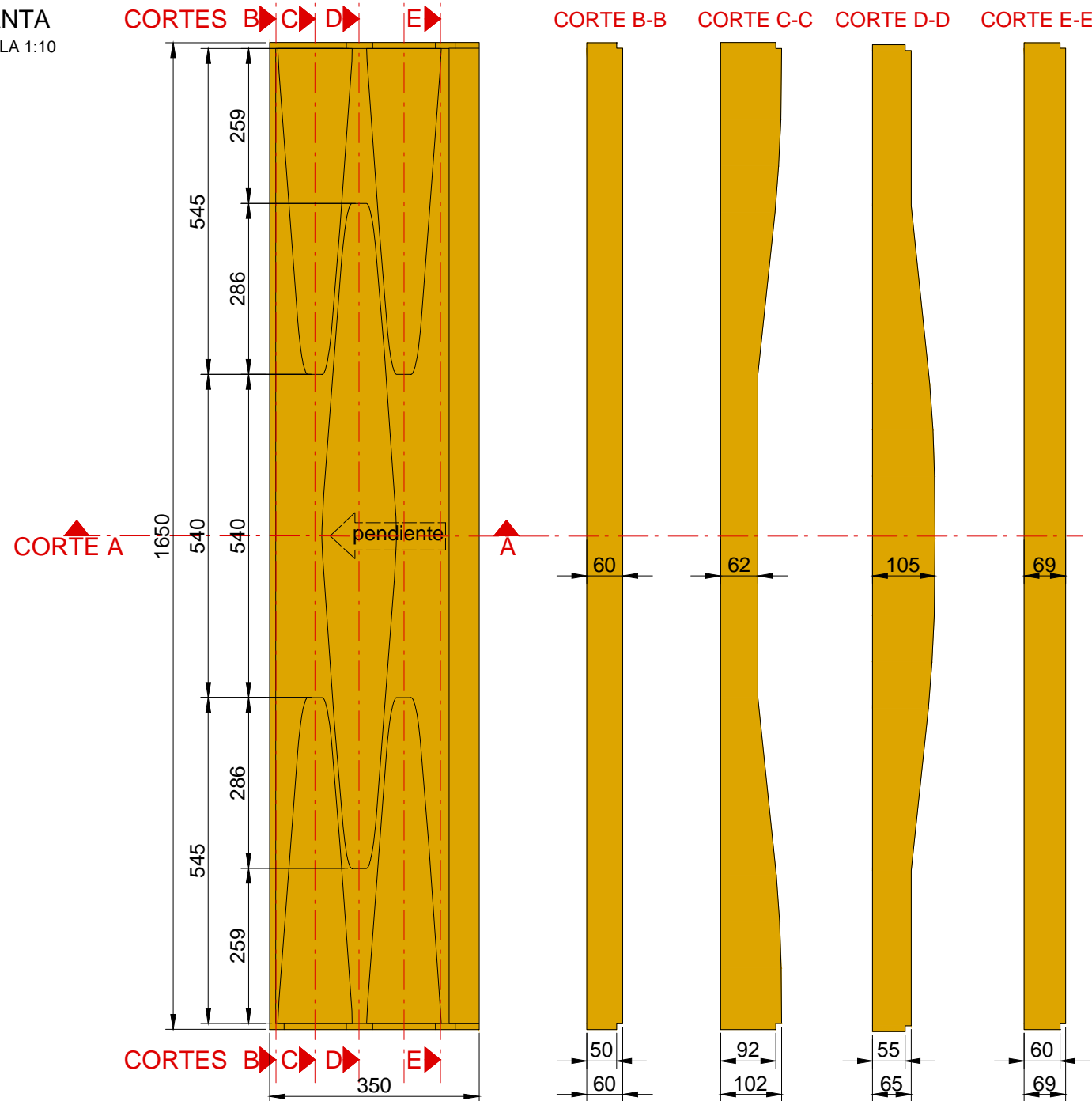
CORTE A-A
ESCALA 1:10



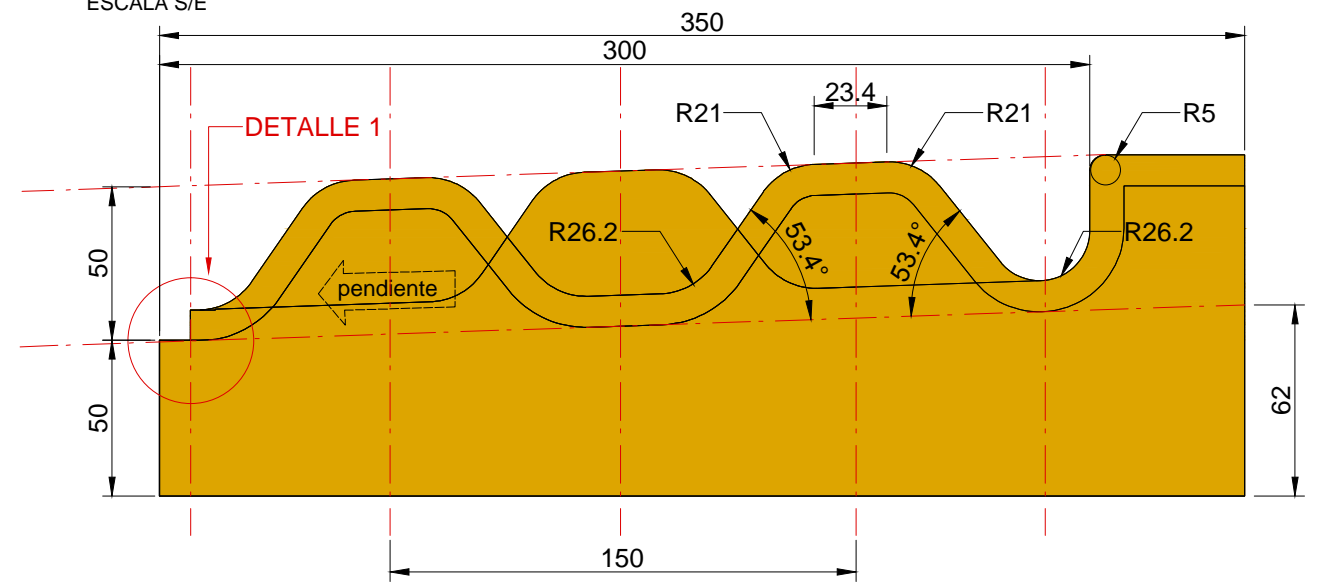
VISTA LATERAL
ESCALA 1:10



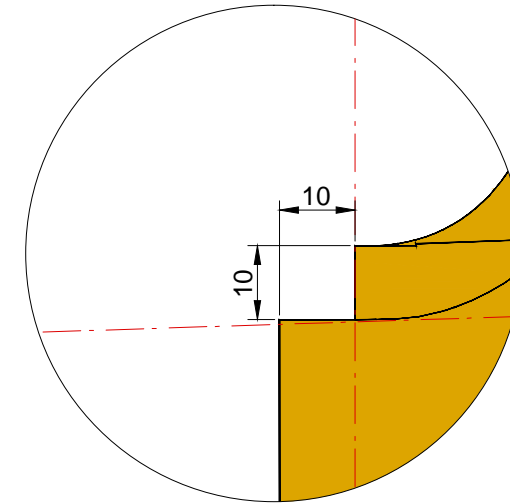
PLANTA
ESCALA 1:10



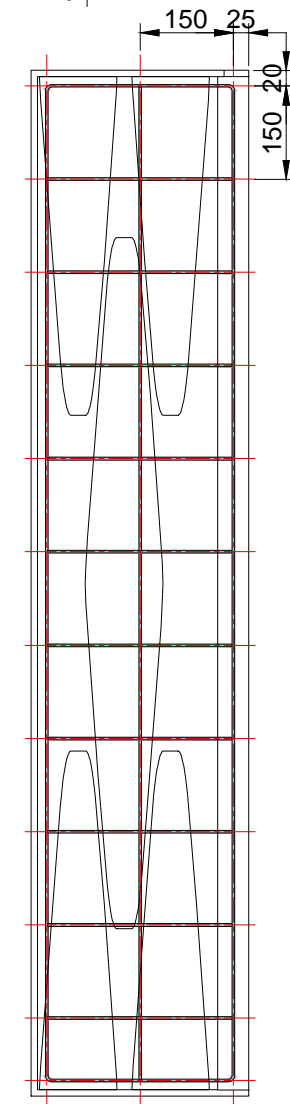
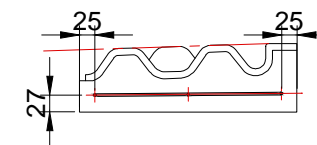
VISTA LATERAL
ESCALA S/E



DETALLE 1
ESCALA 1:1



ESTRUCTURA ARMADA
Q92 - Ø4,2mm / 15x15cm
ESCALA S/E

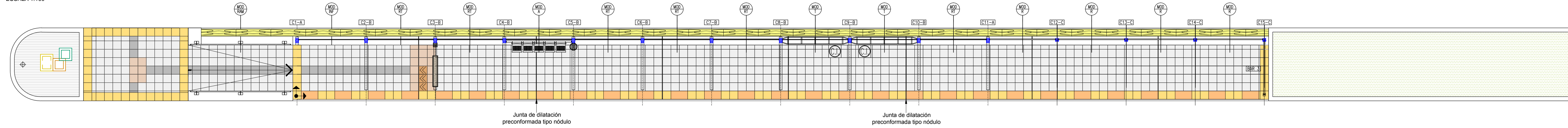


NOTAS:
DOCUMENTACIÓN PARA LICITAR
No apta para construir.

PLANTA TIPO COLOCACION DE SOLADO

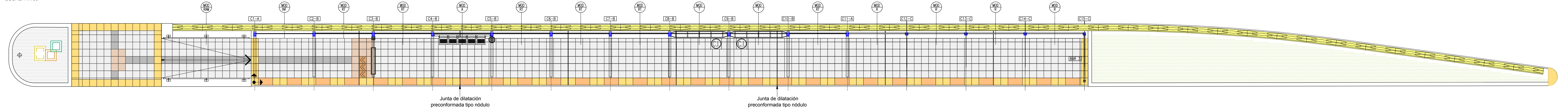
PARADOR TIPO CON SEPARADOR

ESCALA 1:100



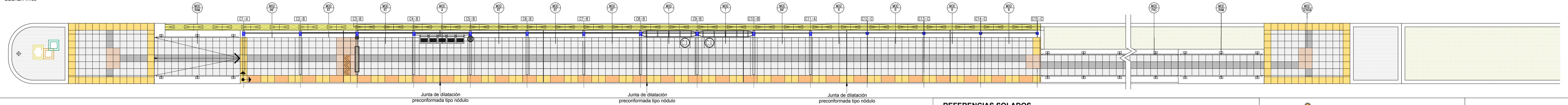
PARADOR TIPO CON AMORTIGUADOR

ESCALA 1:100



PARADOR TIPO CON PASARELA

ESCALA 1:100



NOTAS:
DOCUMENTACIÓN PARA LICITAR
No apta para construir.

REFERENCIAS SOLADOS

	BALDOSA GUIA, 40x40cm. COLOR PELTRE.		BALDOSA ALERTA PRECAUCION, 80x40cm. COLOR AMARILLO.		BALDOSON DISUADOR MALDONADO, 165x35cm.
	BALDOSA METROBUS ANTIDESLIZANTE, 40x40cm. COLOR PELTRE.		BALDOSA ALERTA, 40x40cm. COLOR GRIS.		SOLADO DE HORMIGON LANEADO
	BALDOSA FORME FILA, 40x40cm. COLOR TIERRA.		BALDOSA ALERTA, 40x40cm. COLOR AMARILLO.		BALDOSAS METROBUS DE AJUSTE 20x40cm



OBRA: METROBUS - TRES DE FEBRERO
RUBRO: DETALLES CONSTRUCTIVOS
PLANO: PLANTA TIPO COLOCACION DE SOLADO

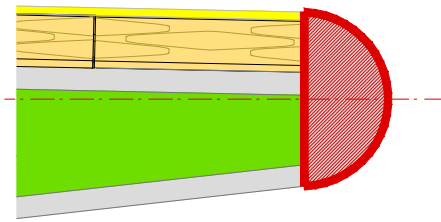
MINISTERIO DE TRANSPORTE
SECRETARIA DE OBRAS

Fecha: AGOSTO 2016 Esc.: 1:100

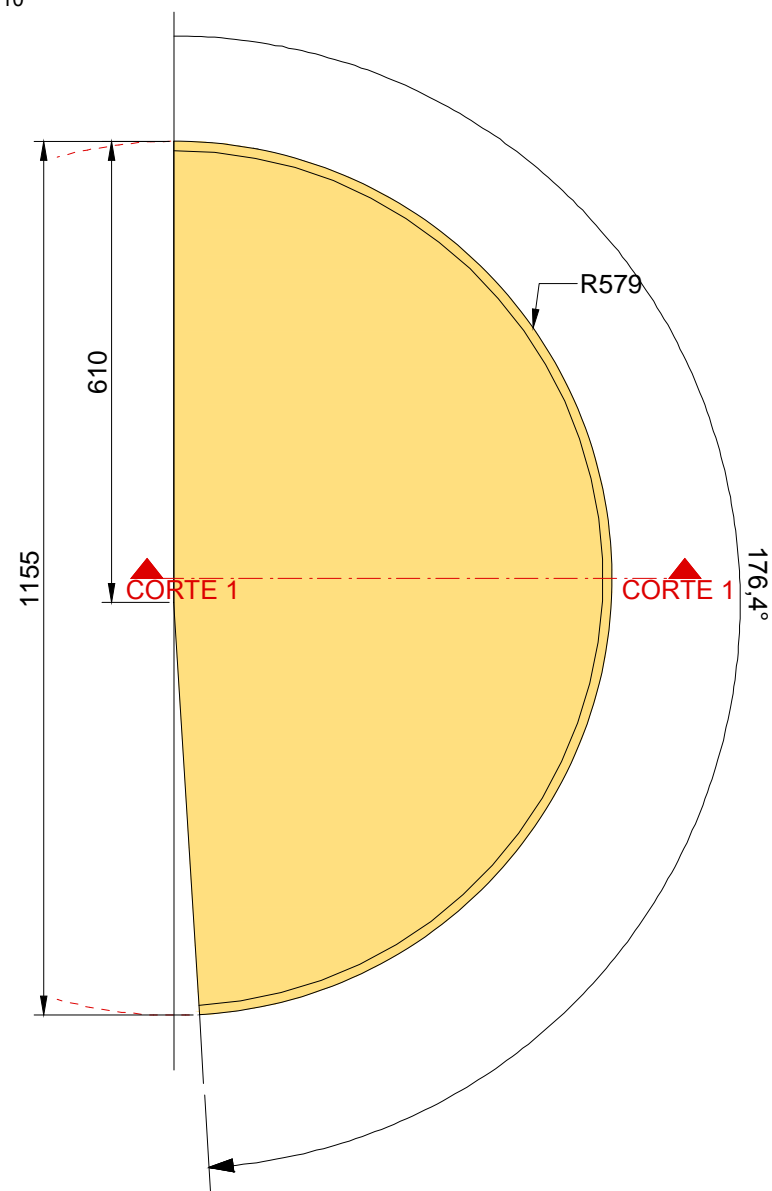
MB3F DET.PU PTC 51

MODULO PREMOLDEADO PUNTERA PARA AMORTIGUACIÓN

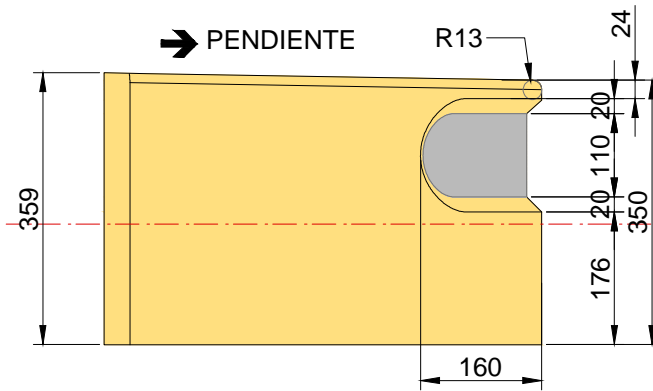
UBICACIÓN EN PLANTA DE LA PUNTERA
ESCALA 1:50



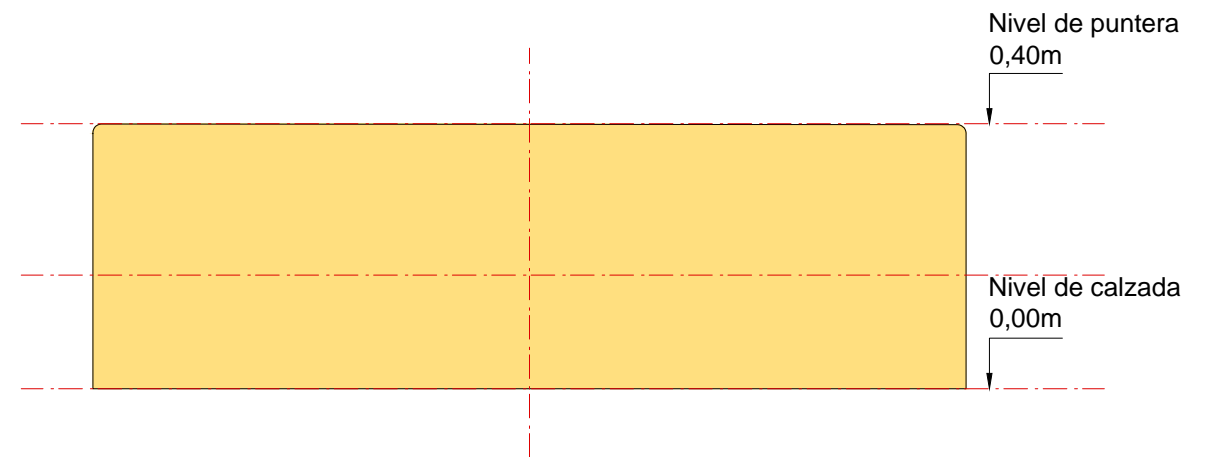
PLANTA
ESCALA 1:10



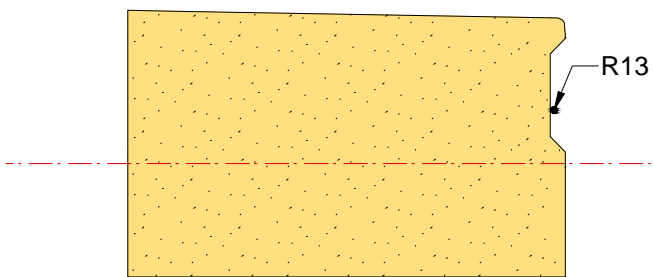
VISTA LATERAL
ESCALA 1:10



VISTA POSTERIOR
ESCALA 1:10



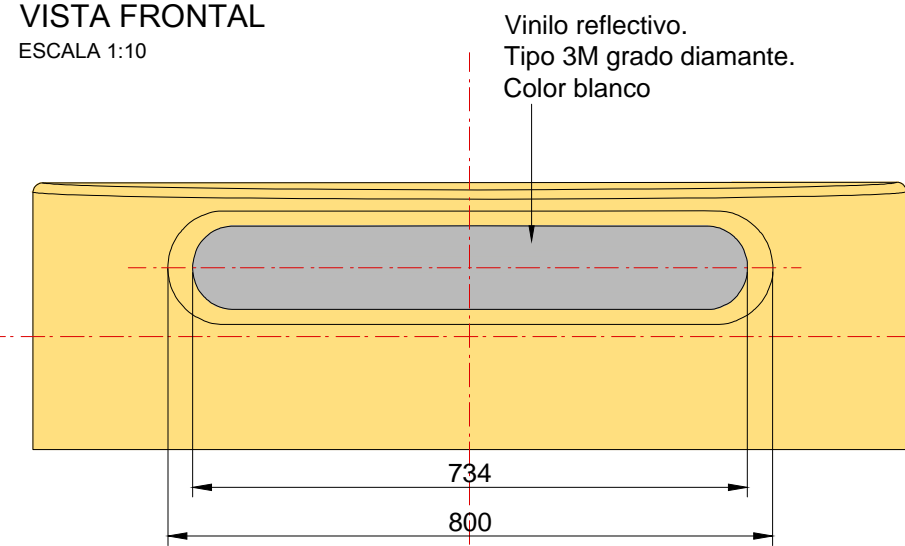
CORTE 1-1
ESCALA 1:10



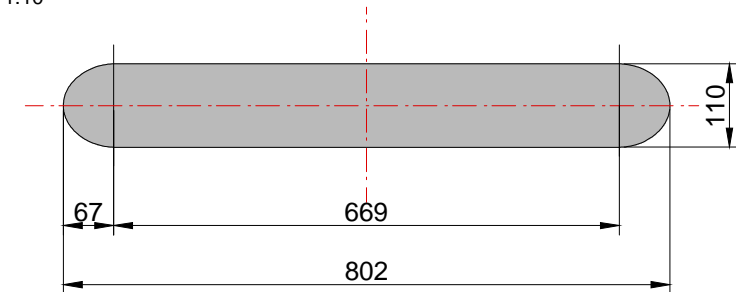
Con agregado de color en toda su masa.
Color: a definir según muestras.

Calidad del hormigón H38.

VISTA FRONTAL
ESCALA 1:10



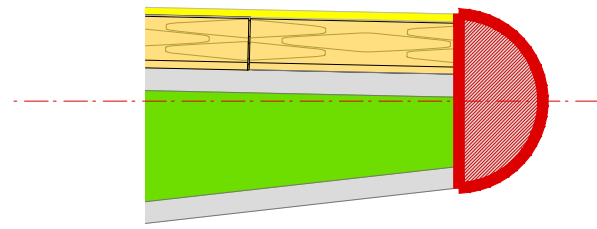
RECORTE VINILICO REFLECTIVO
ESCALA 1:10



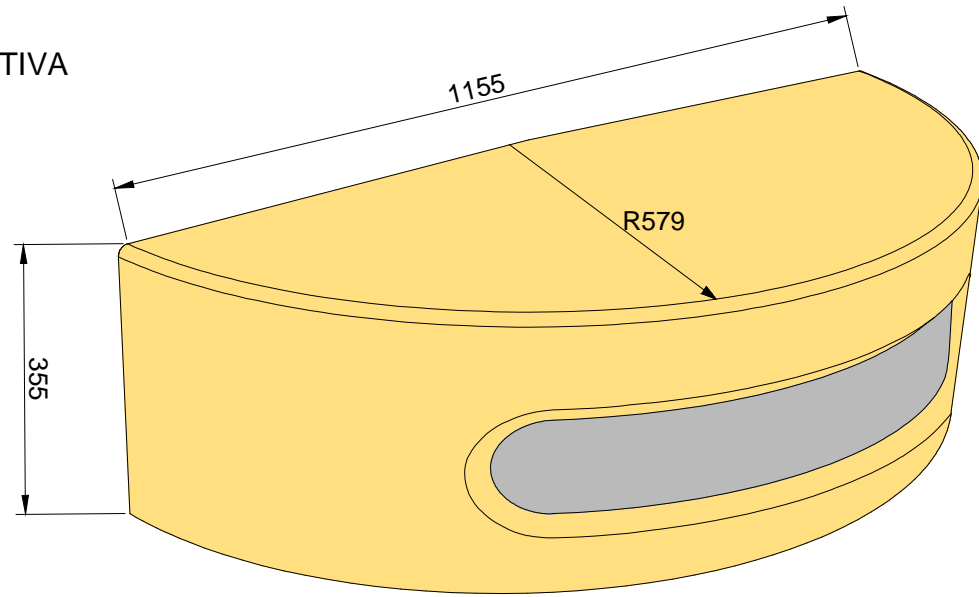
NOTAS:
DOCUMENTACIÓN PARA LICITAR
No apta para construir.

ARMADURA MODULO PREMOLDEADO PUNTERA PARA AMORTIGUACION

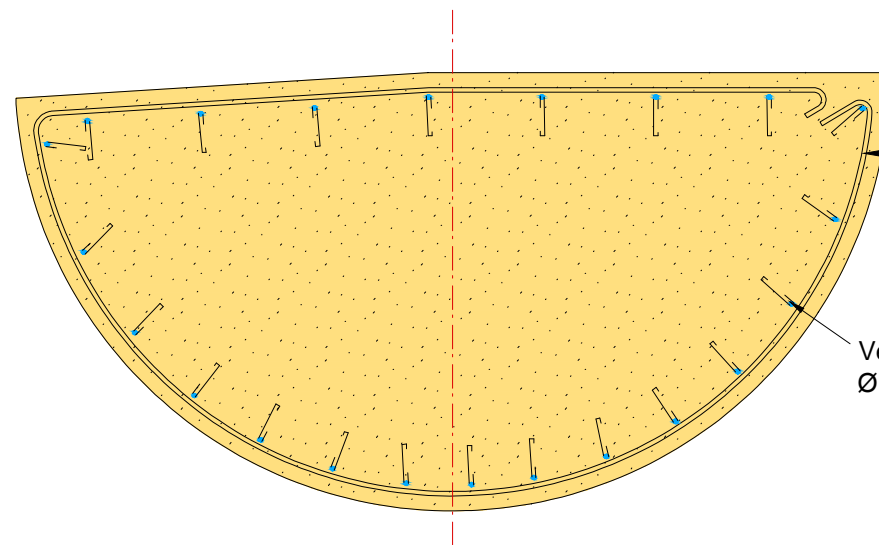
UBICACIÓN EN PLANTA DE LA PUNTERA
ESCALA 1:50



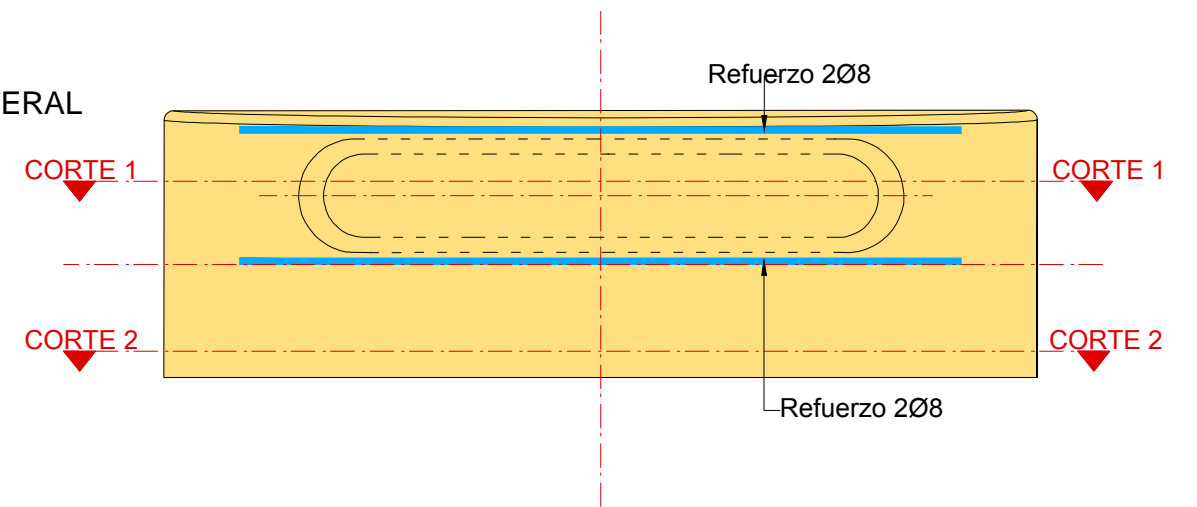
PERSPECTIVA
ESCALA 1:10



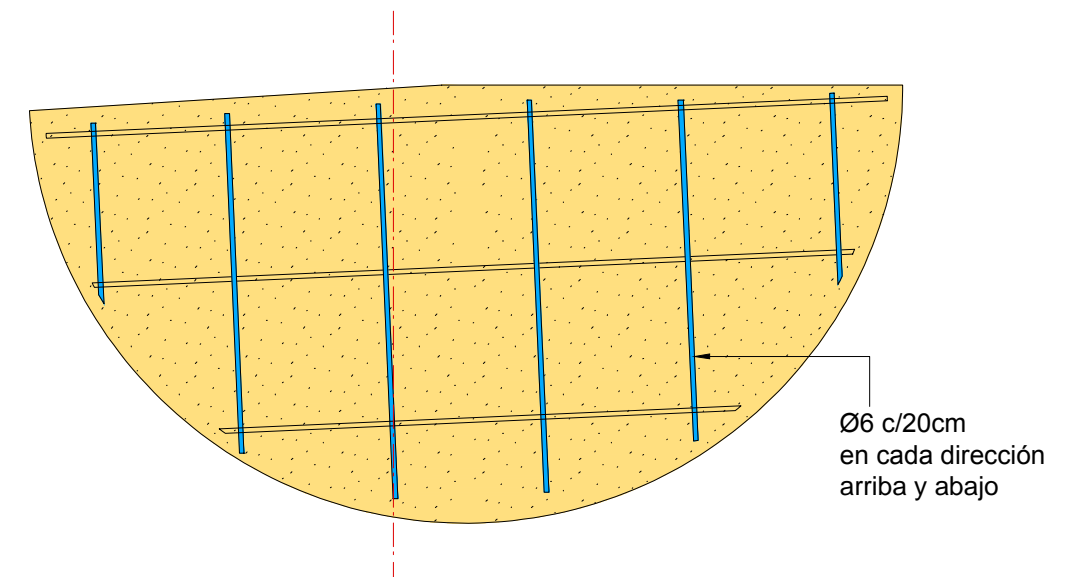
CORTE 2 - 2
ESCALA 1:10



VISTA LATERAL
ESCALA 1:10



CORTE 1 - 1
ESCALA 1:10

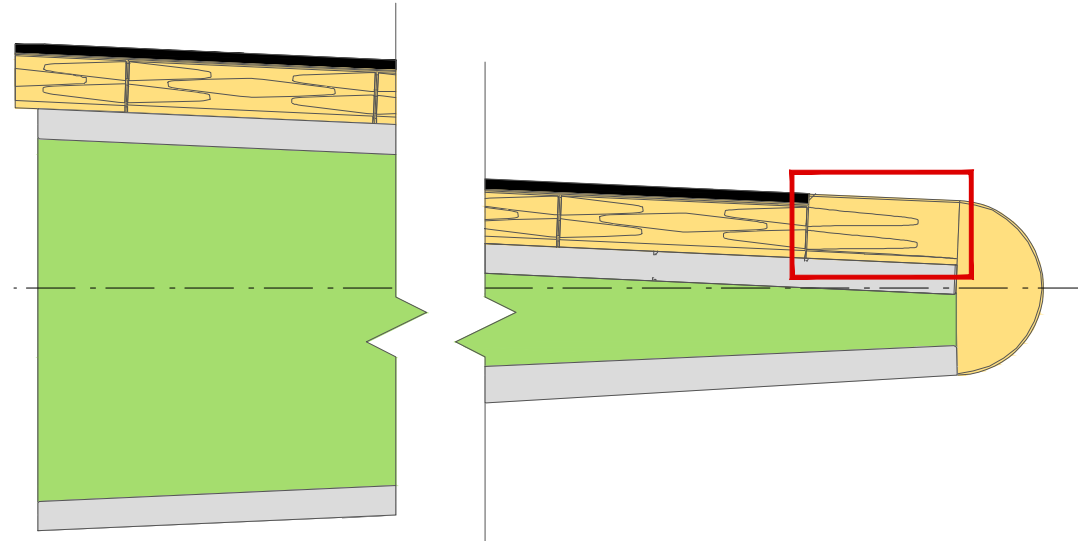


NOTAS:
DOCUMENTACIÓN PARA LICITAR
No apta para construir.

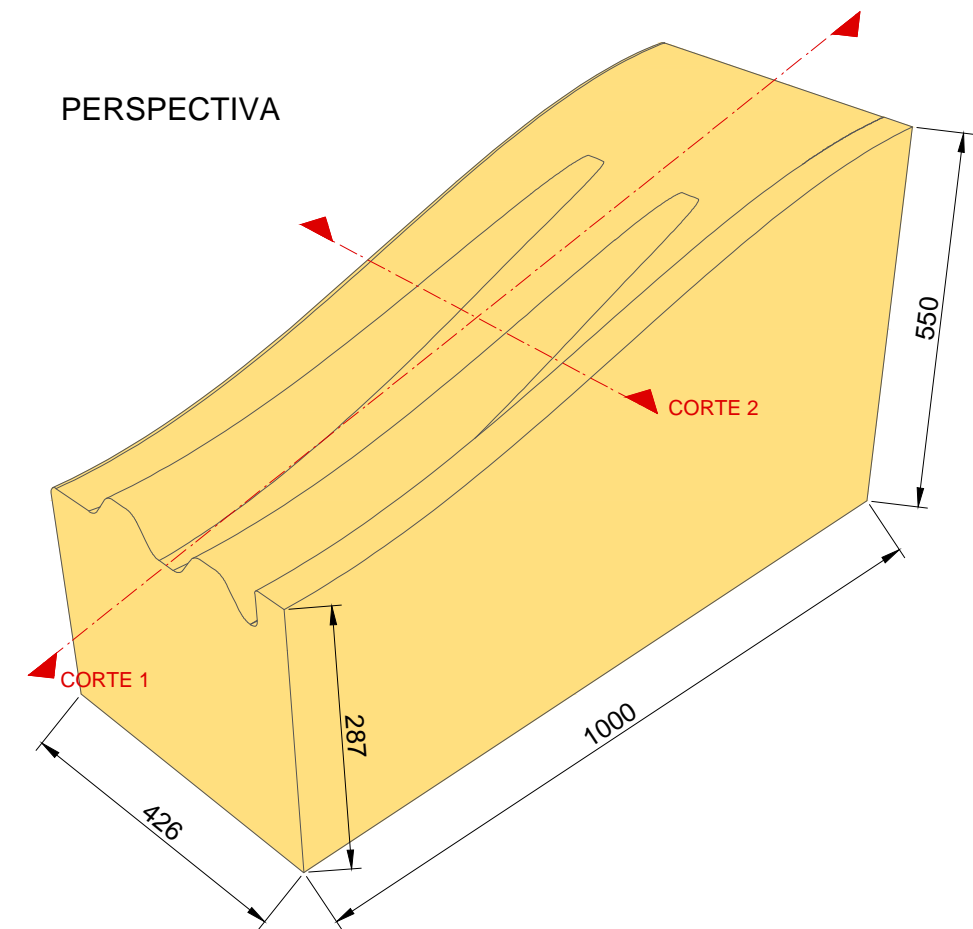
PIEZA AJUSTE MALDONADO

ARMADURA MODULO AJUSTE PARA AMORTIGUADOR

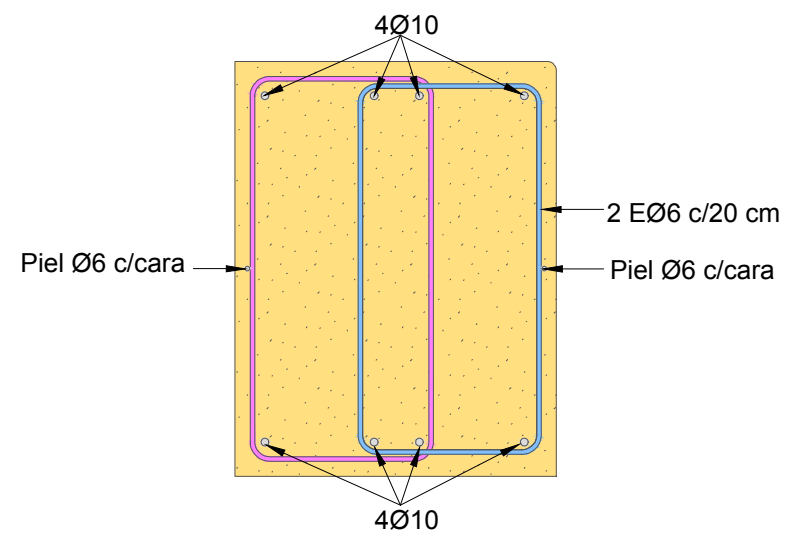
UBICACION EN PLANTA



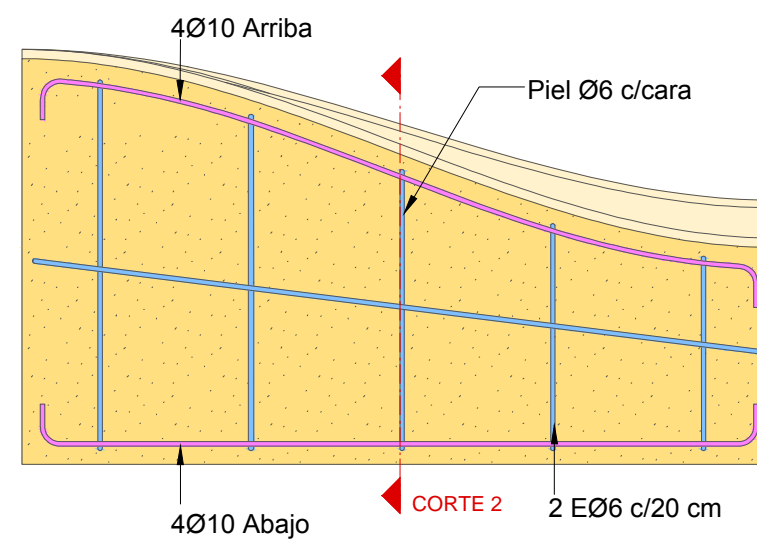
PERSPECTIVA



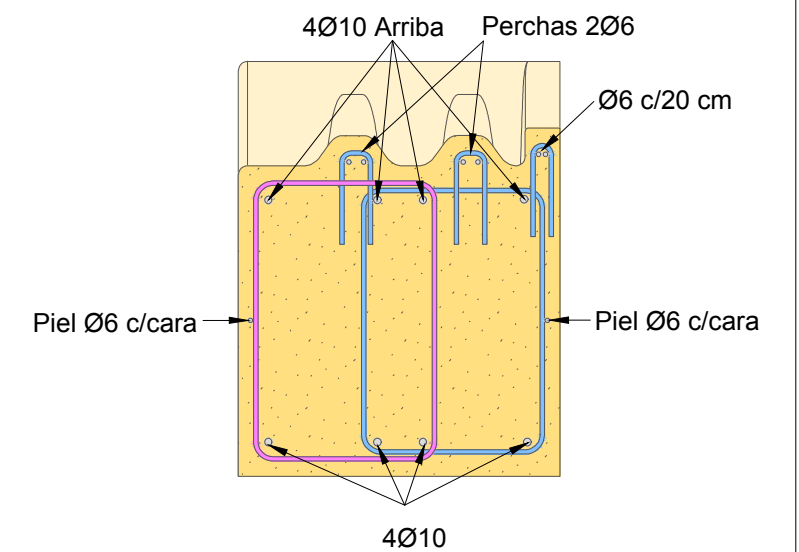
VISTA LATERAL



CORTE 1-1



CORTE 2-2

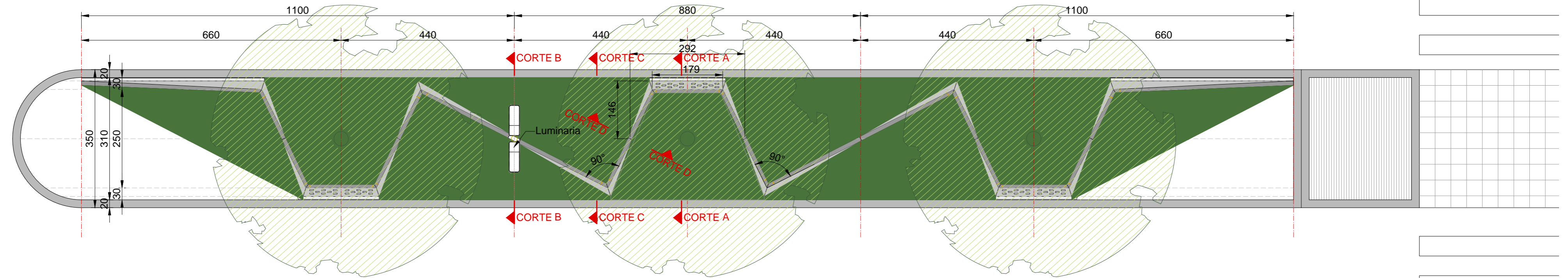


NOTAS:
DOCUMENTACIÓN PARA LICITAR
No apta para construir.

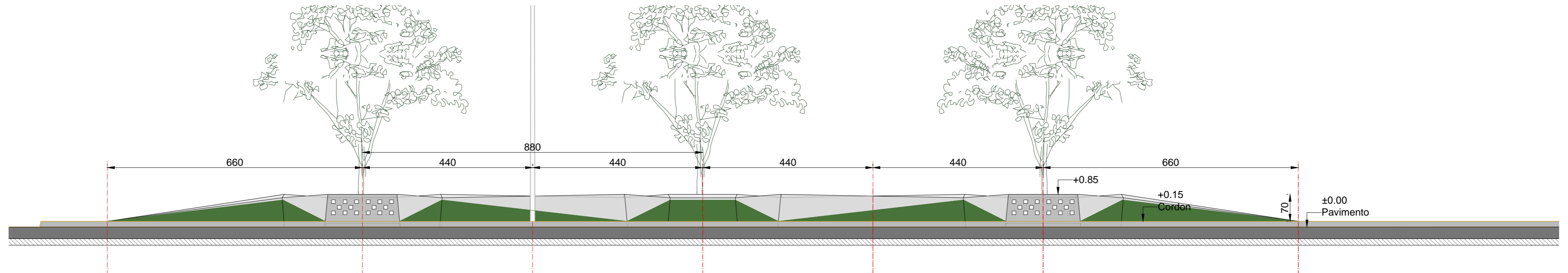
CANTERO SEPARADOR PREMOLDEADO DE HORMIGÓN

DETALLES TIPO SEPARADOR 3.50mts.

PLANTA
ESCALA 1:75



VISTA
ESCALA 1:75



NOTAS:
DOCUMENTACIÓN PARA LICITAR
No apta para construir.

- Proyecto en desarrollo.
- Cantidad y Tipo de perforaciones a definir.
- Modulos Terminales a definir.



MINISTERIO DE TRANSPORTE
SECRETARÍA DE OBRAS

OBRA: METROBUS - TRES DE FEBRERO

Fecha: AGOSTO 2016

Esc.: 1:75

RUBRO: DETALLES CONSTRUCTIVOS

MB3F	DET.CAN	P-V	55
------	---------	-----	----

PLANO: CANTERO SEPARADOR PREMOLDEADO DE HORMIGÓN - PLANTA Y VISTA

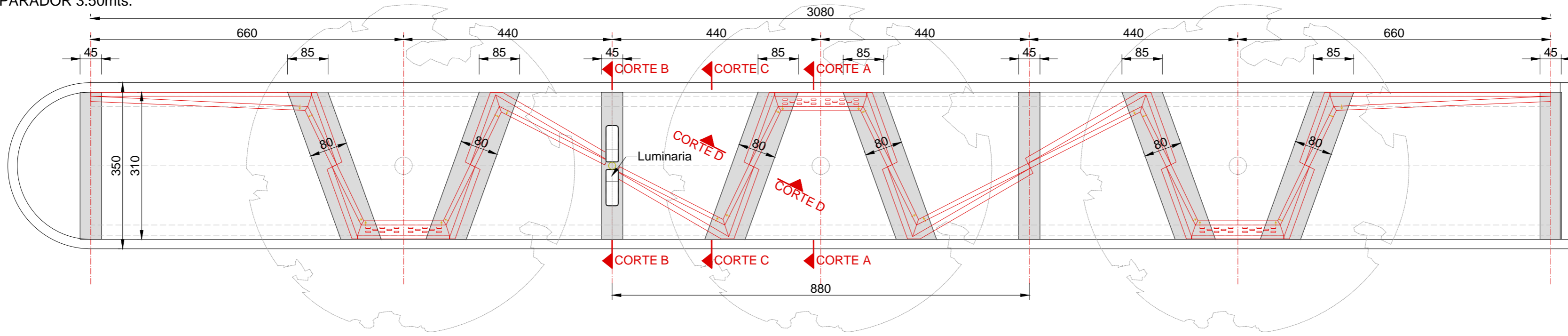
archivo: m03-detalles-canteros-separador-premoldeado-de-hormigon.dwg
fecha public: 2-sep-16
dimensiones hoja: 610 x 297mm

CANTERO SEPARADOR PREMOLDEADO DE HORMIGÓN

DETALLES TIPO SEPARADOR 3.50mts.

PLANTA BASES

ESCALA 1:75

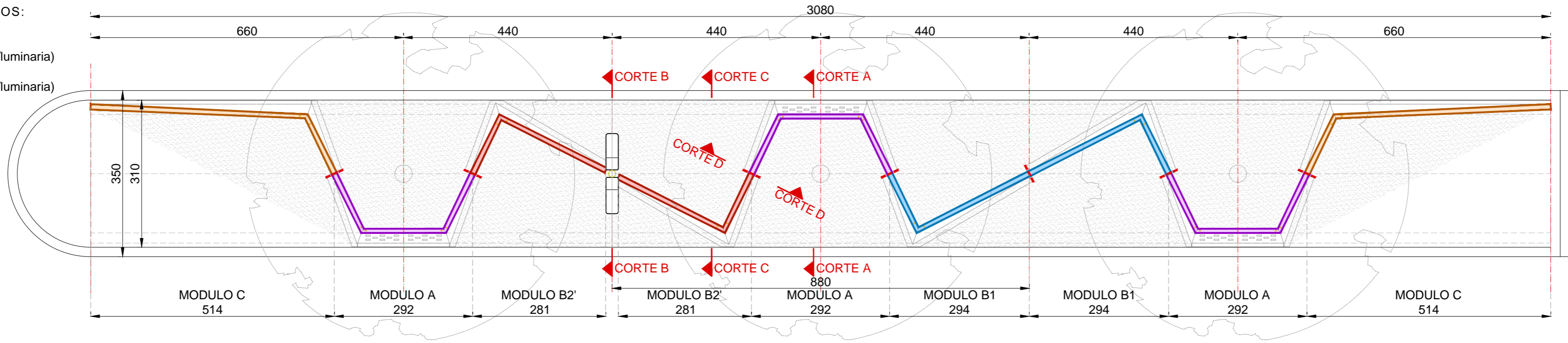


PLANTA MODULOS

ESCALA 1:75

LISTADO DE MODULOS:

- módulo A (frente)
- módulo B1' (lateral 1)
- módulo B1'' (lateral 1 c/luminaria)
- módulo B2' (lateral 2)
- módulo B2'' (lateral 2 c/luminaria)
- módulo C (puntera)



NOTAS:
DOCUMENTACIÓN PARA LICITAR
No apta para construir.

- Proyecto en desarrollo.
- Cantidad y Tipo de perforaciones a definir.
- Modulos Terminales a definir.



MINISTERIO DE TRANSPORTE
SECRETARÍA DE OBRAS

OBRA: METROBUS - TRES DE FEBRERO

Fecha: AGOSTO 2016

Esc.: 1:75

RUBRO: DETALLES CONSTRUCTIVOS

PLANO: CANTERO SEPARADOR PREMOLDEADO DE HORMIGÓN - BASES Y MODULOS

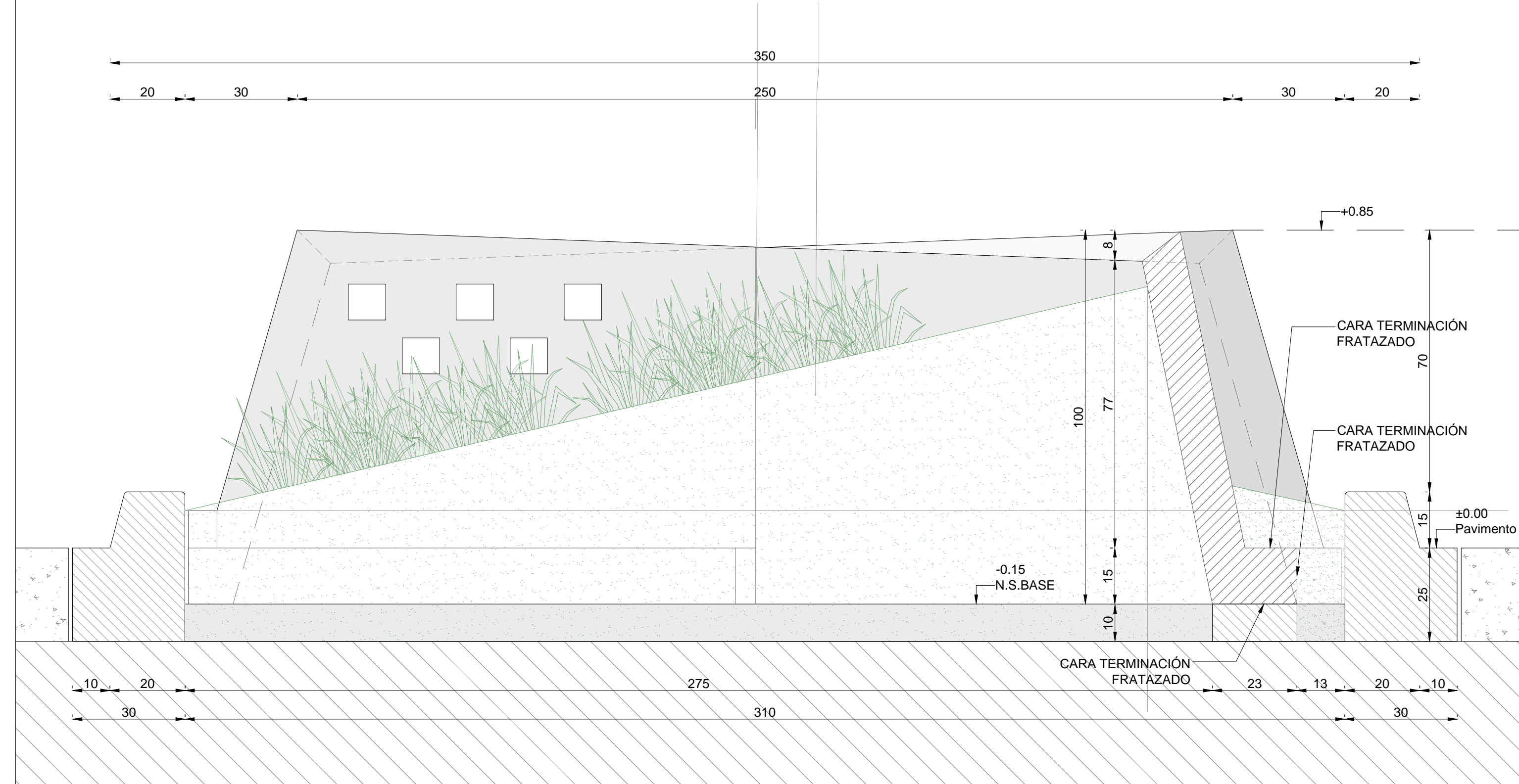
MB3F	DET.CAN	B-M	56
------	---------	-----	----

archivo: m03-detalles-canteros-separador-premoldeado-de-hormigon.dwg
 fecha ploteo: 2-sep-16
 dimensiones hoja: 610 x 297mm

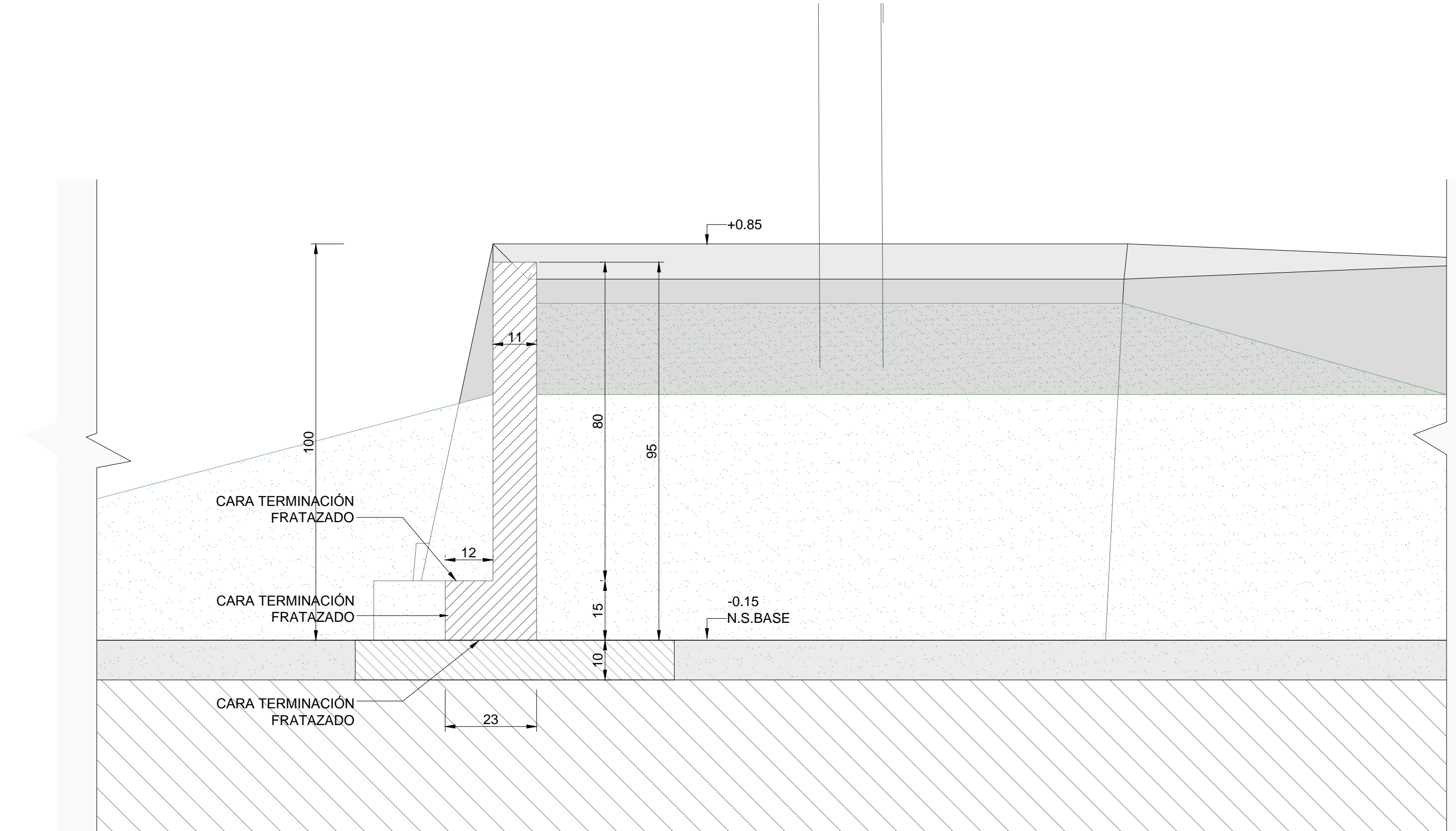
CANTERO SEPARADOR PREMOLDEADO DE HORMIGÓN

DETALLES TIPO SEPARADOR 3.50mts.

CORTE C-C
ESCALA 1:10



CORTE D-D
ESCALA 1:10



NOTAS:
DOCUMENTACIÓN PARA LICITAR
No apta para construir.

- Proyecto en desarrollo.
- Cantidad y Tipo de perforaciones a definir.
- Modulos Terminales a definir.

TERMINACIÓN:
Todas las caras serán vistas
excepto las indicadas, que
serán fratazadas.



MINISTERIO DE TRANSPORTE
SECRETARÍA DE OBRAS

OBRA: METROBUS - TRES DE FEBRERO

Fecha: 01-01-01

Esc.: 1:10

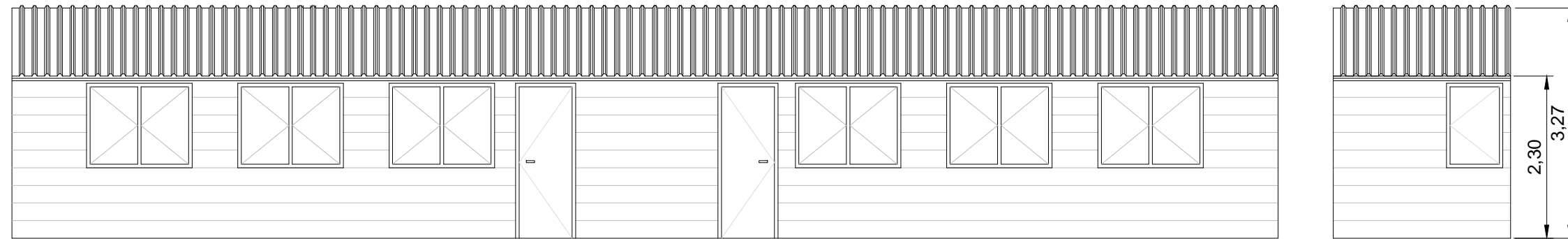
RUBRO: DETALLES CONSTRUCTIVOS

MB3F DET.CAN COR CD 58

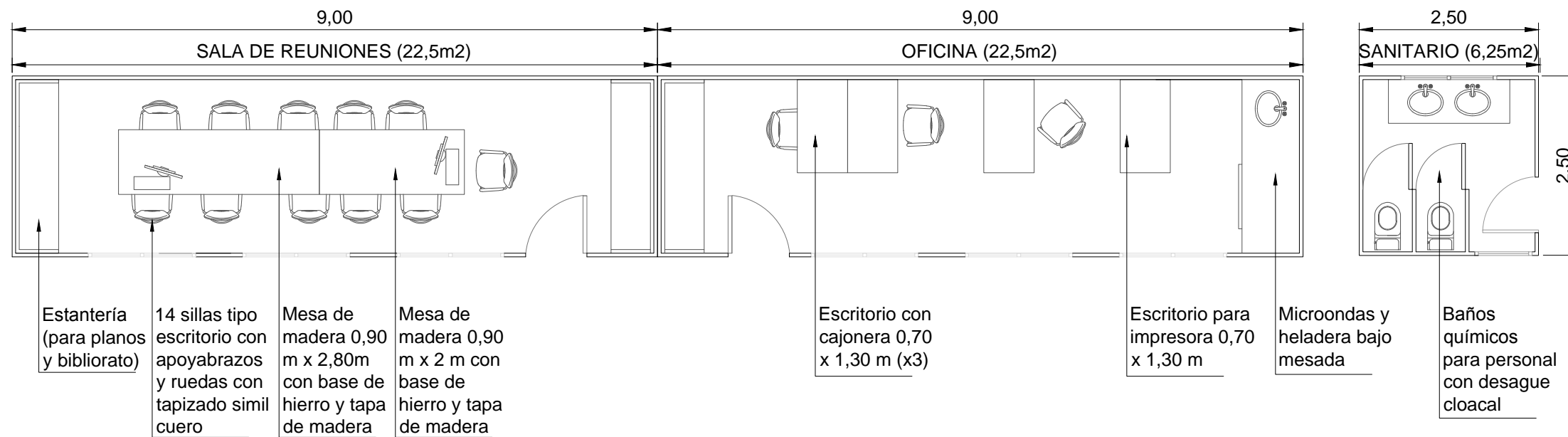
PLANO: CANTERO SEPARADOR PREMOLDEADO DE HORMIGÓN - CORTES C Y D

PLANO DE OBRADOR

VISTA OBRADOR
ESCALA 1:75



PLANTA OBRADOR
ESCALA 1:75



NOTAS:
DOCUMENTACIÓN PARA LICITAR
No apta para construir.



MINISTERIO DE TRANSPORTE
SECRETARÍA DE OBRAS

OBRA: METROBUS - TRES DE FEBRERO

Fecha: AGOSTO 2016

Esc.: 1:75

RUBRO: DETALLES CONSTRUCTIVOS

MB3F

DET.GRAL

OBD

59

PLANO: OBRADOR

metr**|||||**bus

Tres de Febrero



-  **6 líneas de colectivo**
-  **120.000 personas beneficiadas**
-  **20% de ahorro en tiempo para vos**
-  **Tu viaje más seguro, más cómodo, más rápido y más amigable con el ambiente.**



Buenos Aires Provincia



**Ministerio de Transporte
Presidencia de la Nación**

NOTAS:
DOCUMENTACIÓN PARA LICITAR
No apta para construir.

Los carteles se realizarán en chapa de hierro BWG N° 24, sobre bastidor conformado en madera dura y deberán ser pintados con dos manos de antióxido y tres manos de esmalte sintético de terminación con los colores según especificación. El Contratista presentará para su aprobación la forma de fijación, previendo para la estructura del propio cartel, la carga propia y de viento según normas CIRSOC. La cantidad de carteles se corresponderá con el desarrollo total de la obra, debiéndose acordar con la Inspección de la misma. Estará prohibido colocar cualquier tipo de publicidad salvo indicación expresa de lo contrario por parte de la Inspección de Obra.



**Ministerio de Transporte
Presidencia de la Nación**

**MINISTERIO DE TRANSPORTE
SECRETARÍA DE OBRAS**

OBRA: METROBUS - TRES DE FEBRERO

Fecha: AGOSTO 2016

Esc.: S/E

RUBRO: DETALLES CONSTRUCTIVOS

MB3F

DET.GRAL

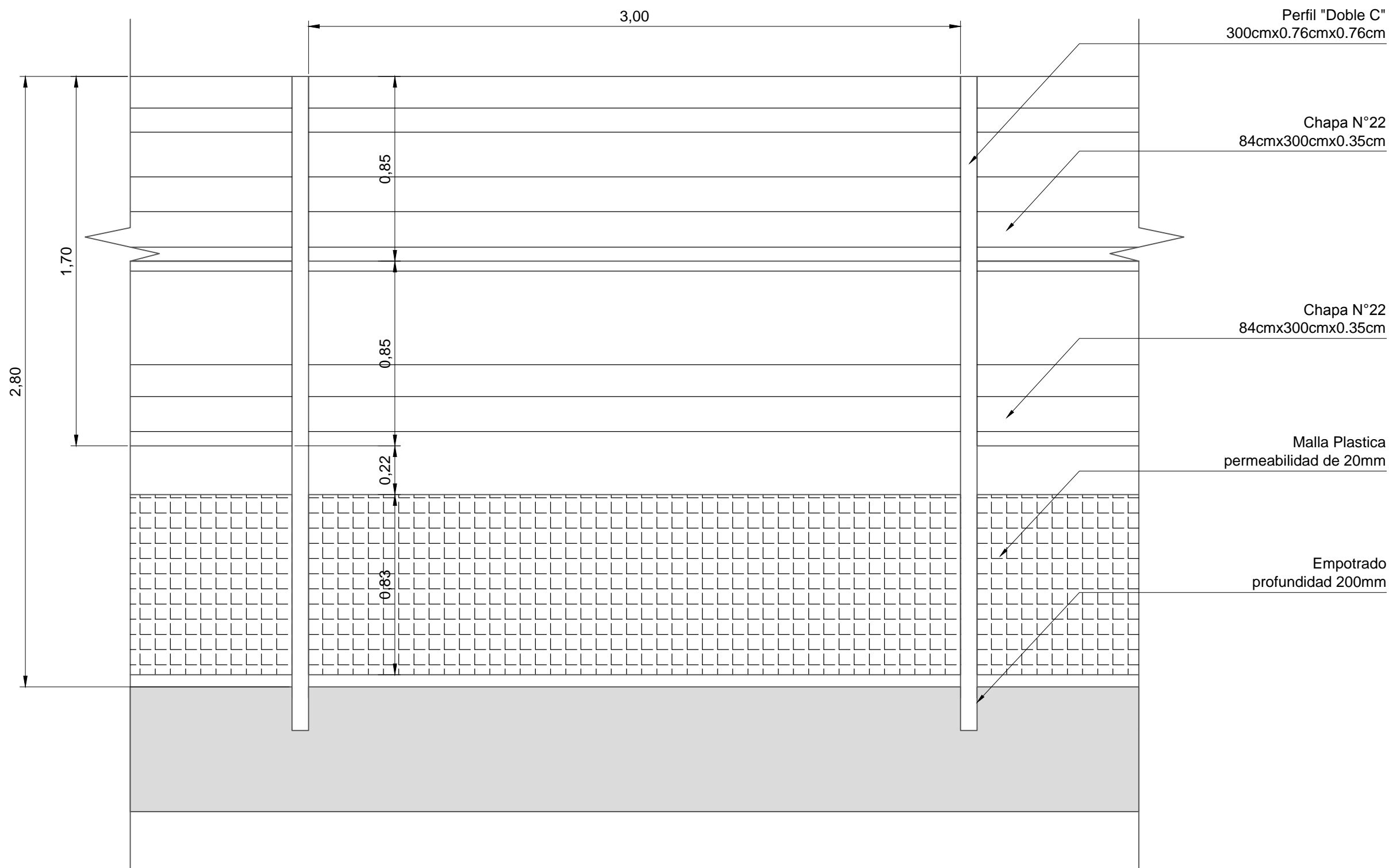
C PUB

60

PLANO: CARTEL DE PUBLICIDAD DEL MINISTERIO

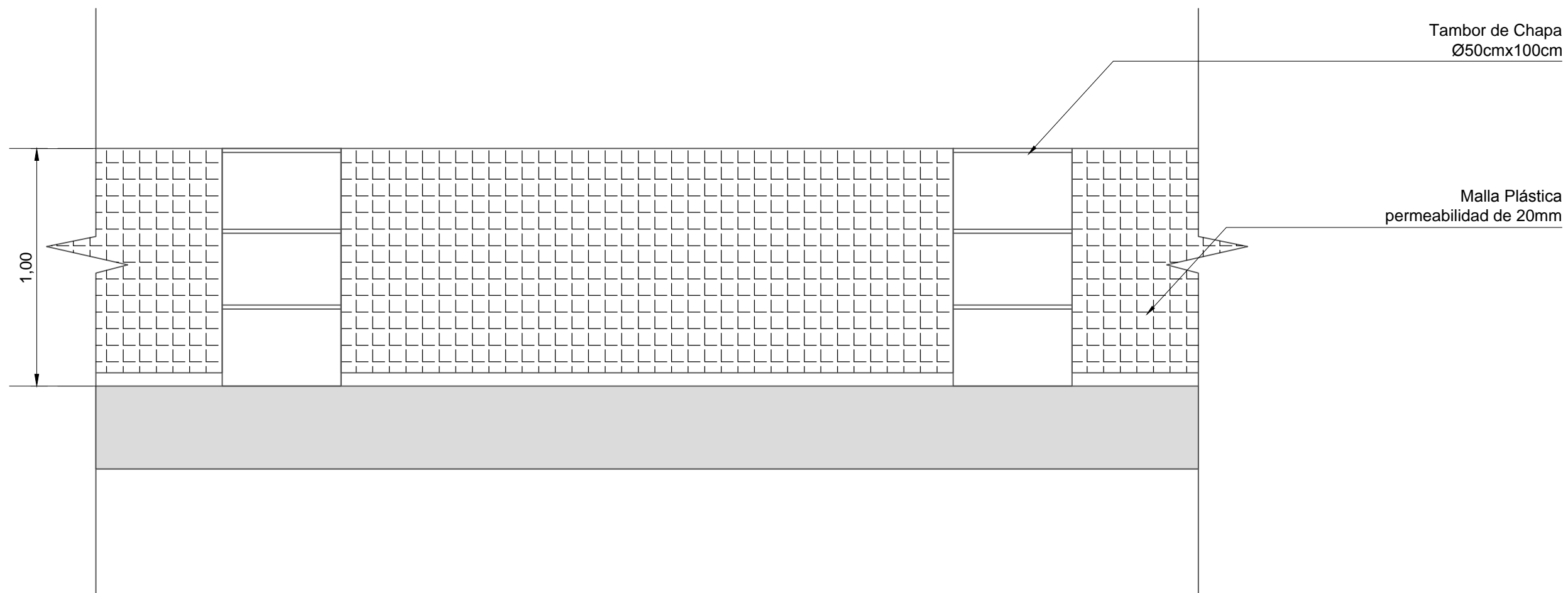
CERCO DE OBRA: TIPO FIJO

VISTA
ESCALA 1:20



VALLADO TRANSVERSAL EN PUNTERAS

ESCALA 1:20



NOTAS:
DOCUMENTACIÓN PARA LICITAR
No apta para construir.



MINISTERIO DE TRANSPORTE
SECRETARÍA DE OBRAS

OBRA: METROBUS - TRES DE FEBRERO

Fecha: AGOSTO 2016

Esc.: 1:20

RUBRO: DETALLES CONSTRUCTIVOS

MB3F

DET.GRAL

CO FM

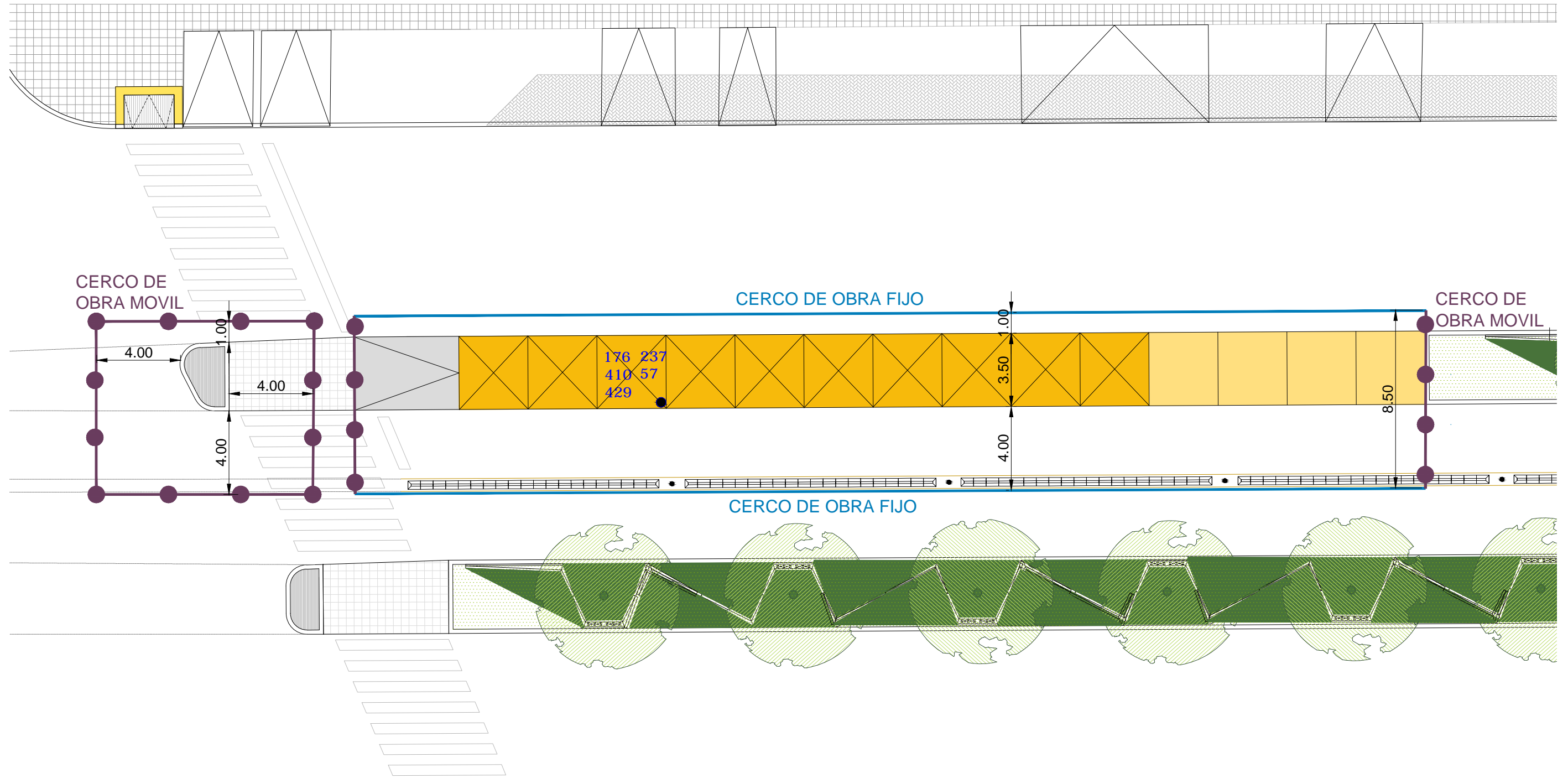
61

PLANO: CERCO DE OBRA TIPO FIJO Y MOVIL

archivo: m03-det-gral-cerco de obra tipo fijo y movil.dwg
fecha ploteo: 2-ago-16
dimensiones hoja: 420 mm. x 460 mm.

CERCO DE OBRA - IMPLANTACIÓN

PLANTA
ESCALA 1:200



CERCO DE OBRA MÓVIL	CERCO DE OBRA FIJO
tambor de chapa + malla plástica	perfiles empotrados al suelo + chapa + malla plástica

NOTAS:
DOCUMENTACIÓN PARA LICITAR
No apta para construir.



MINISTERIO DE TRANSPORTE
SECRETARÍA DE OBRAS

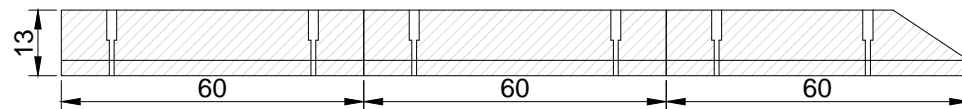
OBRA: METROBUS - TRES DE FEBRERO	Fecha: AGOSTO 2016	Esc.: 1:200
RUBRO: DETALLES CONSTRUCTIVOS	MB3F	DET.GRAL
PLANO: CERCO DE OBRA - IMPLANTACIÓN	CO IM	62

archivo: mb3f-det-gral-cerco de obra - implantación.dwg
fecha ploteo: 2-sep-16
dimensiones hoja: 420 mm. x 297 mm.

CORDON DOBLE MONTANTE 0.40m

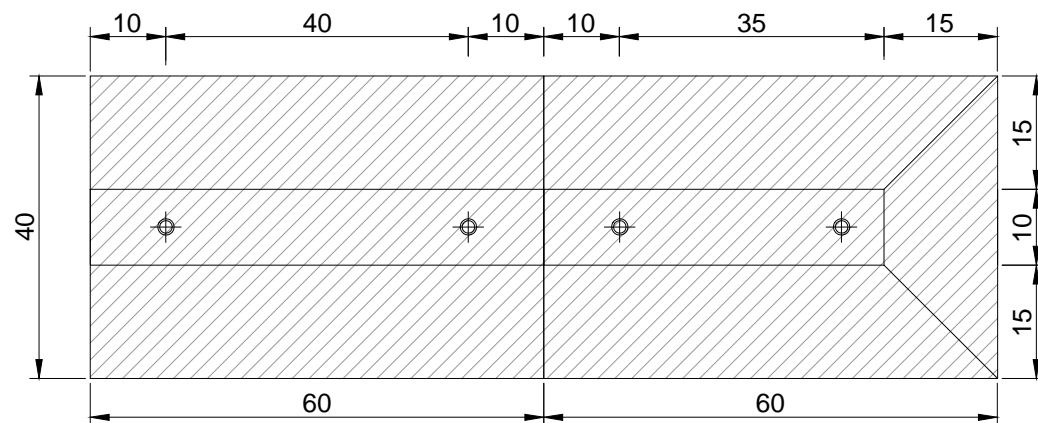
ESQUEMA DE CORDÓN CONTÍNUO 0,40M

ESCALA 1:15



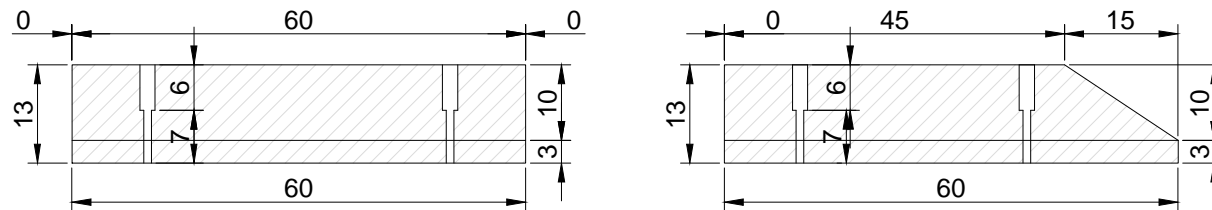
PLANTA 0,40M - TIPO Y PUNTERA

ESCALA 1:10



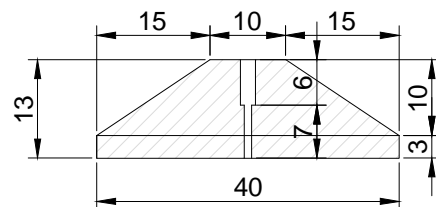
CORTE LONGITUDINAL 0,40M - TIPO Y PUNTERA

ESCALA 1:10



CORTE TRANSVERSAL 0,40M - TIPO

ESCALA 1:10



Se fabricarán “volcados” (no colados) en hormigón H40 con armadura inferior de malla Φ 4,2 con separación de 15cm. por 15cm., con unas perforaciones Φ 14mm previstas para la colocación de fijaciones químicas sobre la calzada y con dos perforaciones para los cordones tipo puntera de terminación.

Los cordones deberán presentar armadura en su interior para una mayor resistencia al impacto.

Deberá presentar una tensión de rotura a la compresión igual o mayor a 31,60MPa.

Deberá contar con el coloreado integral del hormigón en color amarillo.

(Dosificación sobre el peso del cemento según muestra)

Colocación tipo fresado sobre pavimento asfáltico:

- Fresado de aproximadamente 3,5cm.
- Colocación de los cordones embutidos a 2/3cm de la pieza premoldeada (nivelación de aproximadamente 1,5cm de espesor)
- Sellar al mismo tiempo el borde perimetral del cordón para obtener una terminación prolija entre éste y la calzada.
- Asegurar la fijación a la carpeta asfáltica debajo del asfalto con un anclaje químico Φ 12,7mm.
- En todos los casos, se sellarán los orificios previstos para las fijaciones con mortero cementicio.

archivo: mb3f-det-gral-cordon doble montante 0.40m.dwg
 fecha ploteo: 2-sep-16
 dimensiones hoja: 420mm x 297mm

NOTAS:
 DOCUMENTACIÓN PARA LICITAR
 No apta para construir.



MINISTERIO DE TRANSPORTE
 SECRETARÍA DE OBRAS

OBRA: METROBUS - TRES DE FEBRERO

Fecha: AGOSTO 2016

Esc.: 1:15 / 1:10

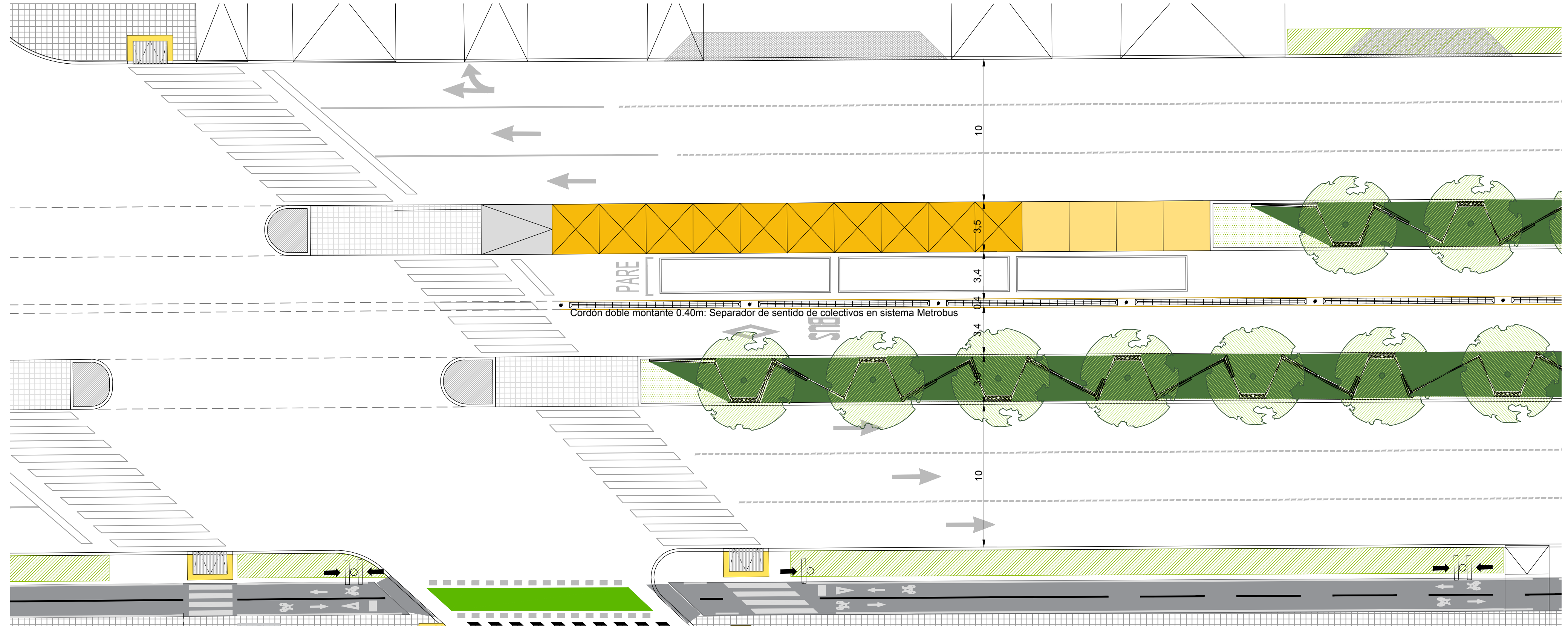
RUBRO: DETALLES CONSTRUCTIVOS

MB3F	DET.GRAL	CDM	63
------	----------	-----	----

PLANO: CORDON DOBLE MONTANTE 0.40m

CORDON DOBLE MONTANTE 0,40m - IMPLANTACION

PLANTA
Esc. 1:200



NOTAS:
DOCUMENTACIÓN PARA LICITAR
No apta para construir.



MINISTERIO DE TRANSPORTE
SECRETARIA DE OBRAS

OBRA: METROBUS - TRES DE FEBRERO
RUBRO: DETALLES CONSTRUCTIVOS
PLANO: CORDON DOBLE MONTANTE 0,40m IMPLANTACION

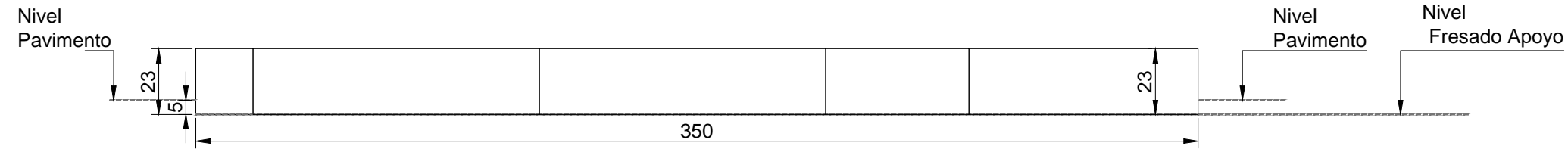
Fecha: AGOSTO 2016		Esc.: 1:200 / 1:10	
MB3F	DET.GRAL	CDM IM	64

archivo: m33-det-gral-cordon doble montante 0.40m implantacion.dwg
fecha ploteo: 2-sep-16
dimensiones hoja: 595mm x 297mm

CORDONES ISLETAS

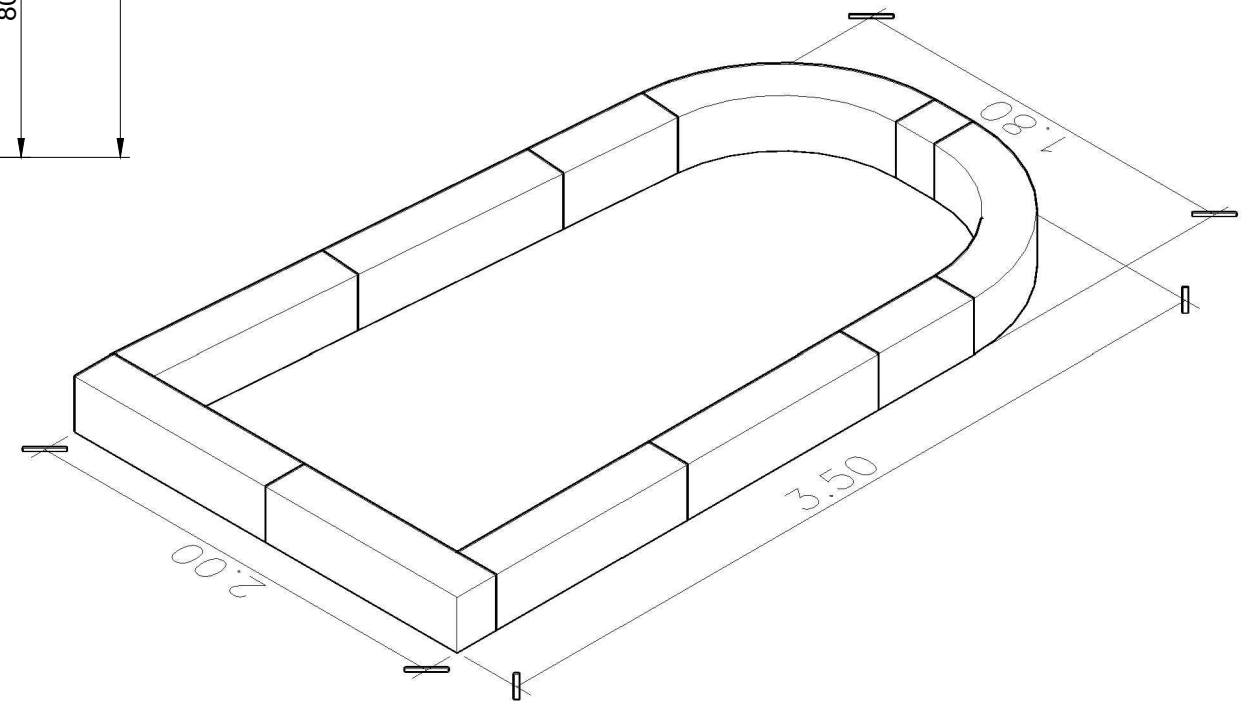
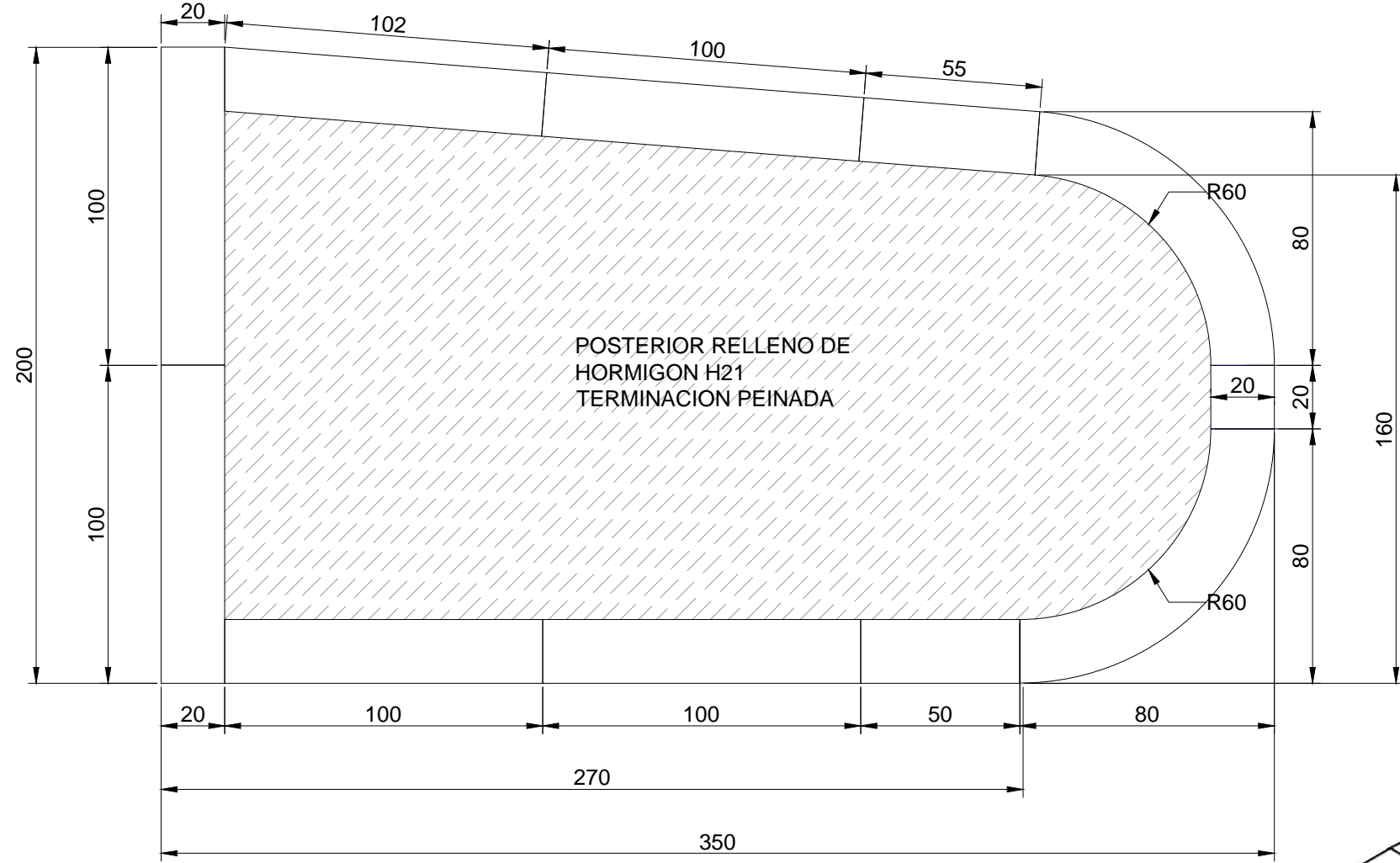
VISTA LATERAL

ESCALA 1:20



PLANTA

ESCALA 1:20



*El despiece de la isleta es tentativo. Puede ser modificado siempre que se mantengan las medidas perimetrales

NOTAS:
DOCUMENTACIÓN PARA LICITAR
No apta para construir.

 **Ministerio de Transporte**
Presidencia de la Nación

MINISTERIO DE TRANSPORTE
SECRETARÍA DE OBRAS

OBRA: METROBUS - TRES DE FEBRERO

Fecha: AGOSTO 2016

Esc.: 1:20

RUBRO: DETALLES CONSTRUCTIVOS

MB3F

DET.GRAL

C IS

65

PLANO: CORDONES ISLETAS

archivo: mb3f-det-gral- Cordones Isletas.dwg
fecha ploteo: 2-sep-16
dimensiones hoja: 420mm x 297mm