

**PLIEGO DE BASES Y CONDICIONES PARTICULARES / BASE DEL LLAMADO**

<b>Jurisdicción o Entidad Contratante:</b> Ministerio de Desarrollo Social
<b>Denominación de la UOC:</b> Dirección de Patrimonio y Suministros
<b>Domicilio:</b> Avda. 9 de Julio 1925 – piso 19
<b>Correo Electrónico:</b> mdscompras@desarrollosocial.gob.ar
<b>Fax:</b> 4383-1448 / 4384-0694

<b>Tipo de Procedimiento:</b> Contratación Directa con Efectores Sociales. Según arts. 19, 29 y 146 del Anexo al Decreto 893/2012 y modificatorios y art 25 inc. d) ap. 10) del Decreto 1023/01 y modificatorios	<b>N° 88</b>	<b>Ejercicio 2016</b>
<b>Clase / causal de procedimiento:</b> Sin Clase		
<b>Modalidad:</b> Sin modalidad		

<b>N° de Expediente:</b> E-29388	<b>Ejercicio:</b> 2016
<b>Rubro:</b> Textil	
<b>Objeto:</b> Adquisición de remeras de manga corta, con el efector social Cooperativa de Trabajo Los Pitufos Ltda.	

<b>ACTO DE APERTURA</b>
<b>Lugar:</b> Avda. 9 de Julio 1925 – piso 19
<b>Día:</b> 30/08/2016
<b>Hora:</b> 09:00 hs
<b>PRESENTACIÓN DE OFERTAS</b>
<b>Lugar:</b> Avda. 9 de Julio 1925 – piso 19
<b>Plazo:</b> 10 a 18 hs hasta la fecha de apertura
<b>Horario:</b> 10 a 18 hs hasta la fecha de apertura
<b>RETIRO, ADQUISICIÓN O VISTA DEL PLIEGO/BASES DEL LLAMADO</b>
<b>Lugar:</b> Avda. 9 de Julio 1925 – piso 19
<b>Plazo:</b> hasta la fecha y hora fijadas para el acto de apertura
<b>Horario:</b> 10 a 18 hs

**ESPECIFICACIONES TÉCNICAS:**

N° Renglón	N° Catálogo			Descripción	Unidad de Medida	Cantidad
	IPP	Clase	Ítem			
1	349	3022	0001	<p><b>Remeras manga corta:</b></p> <ul style="list-style-type: none"> <li>• Jersey Algodón 100%.</li> <li>• Color Blanca.</li> <li>• Cerrado en overlock con 3 hilos.</li> <li>• Cuello con ribb.</li> <li>• Estampado en frente y espalda.</li> <li>• Talles: 30% L, 40 % XL Y 30 % XXL.</li> <li>• Deberán llevar etiquetas <b>TESON (Marca y Grifa)</b>, etiqueta de <b>Talle</b> y de <b>Composición y Cuidado</b>.</li> </ul> <p>Para el desarrollo de este producto, se deberá tener en cuenta el <b>“Manual de confección de Remera Manga larga y Manga corta Argentina Trabaja- INTI-Textiles junio 2016”</b>, que forma parte del presente pliego.</p> <p>Para el estampado de las remeras se deberá tener en cuenta la <b>“Ficha de Estampa”</b>, que forma parte del presente Pliego.</p>	Unidad	3.000

**CLAUSULAS PARTICULARES:**

**1. Presentación de la oferta - Obligaciones del oferente:**

La oferta se deberá presentar por duplicado, debidamente firmada en todas sus hojas. Podrá presentarse hasta la fecha y hora indicada, en sobre cerrado, con identificación de la presente contratación. Deberá ser

formulada en moneda nacional, sin discriminar el I.V.A. y no podrá referirse en ningún caso, a la eventual fluctuación de su valor. No se aceptarán propuestas en moneda extranjera.

**2. Contenido de la Oferta:** La oferta económica deberá ser presentada con:

- a) Documentación que acredite su inscripción en el Registro Nacional de Efectores.
- b) Constancia de Inscripción al Sistema de Proveedores (SIPRO)
- c) Constancia de Inscripción ante la AFIP.
- d) Domicilio Especial: Es requisito imprescindible constituir domicilio especial, correo electrónico y fax, donde serán válidas todas las comunicaciones que se cursen.

**3. Forma de cotización:**

La cotización será hecha por renglón, consignándose el precio unitario.

El Ministerio de Desarrollo Social de la Nación no reconocerá ningún adicional, ni gasto que no haya sido debidamente explicitado en su Presupuesto.

**4. Plazo de mantenimiento de oferta:** SESENTA (60) días corridos. Dicho plazo será prorrogado automáticamente por sucesivos lapsos iguales al inicial, en caso que el oferente no manifieste en forma fehaciente su voluntad de no renovar la oferta con una antelación mínima de DIEZ (10) días corridos al vencimiento de cada plazo.

**5. Plazo de entrega:** El 50 % de la mercadería deberá ser entregada dentro de los TREINTA (30) días corridos, contados a partir de la fecha de efectivizado el pago del anticipo, el 50 % restante deberá ser entregada dentro de los SESENTA (60) días corridos, contados a partir de la fecha de efectivizado el pago del anticipo; reservándose el Ministerio la facultad de pactar entregas parciales.

**6. Lugar de entrega / embalaje:** La entrega deberá realizarse en el Centro Operativo Salguero sito en la calle Jerónimo Salguero Nº 3451, Ciudad Autónoma de Buenos Aires, previa coordinación con el responsable del depósito al tel. 4802-3441.

Al solo efecto de evitar demoras al momento de la descarga, recepción y resguardo de los productos, el adjudicatario deberá entregar:

Las remeras embaladas en bolsas individuales de polipropileno, agrupados en una bolsa de polipropileno conteniendo **50 unidades** y a su vez debe estar en una caja de cartón corrugado con iguales cantidades, es decir que cada bulto deberá contener 50 unidades.

**7. La adjudicación** se realizará a favor de la oferta más conveniente para el organismo, teniendo en cuenta el precio, la calidad, la idoneidad del oferente, y demás condiciones de la oferta.

**8. Conformidad de la recepción:** la recepción definitiva se llevará a cabo dentro de los DIEZ (10) días corridos de completada la entrega de los bienes, instancia en la cual la Comisión de Recepción Definitiva labrará el acta correspondiente.

**9. Facturación:**

**9.1. Lugar de presentación de las facturas y remitos:** serán presentados en la calle Delfín Huergo Nº 131 Planta Baja, C.A.B.A., en el horario de 10:00 a 18:00 hs.

**9.2. Forma y tiempo de presentación:** se indicará en cada factura:

- a) Número y fecha de la Orden de Compra;
- b) Número del expediente;
- c) Informe emitido por la Dirección donde consta la aprobación del producto,
- d) Número, especificación e importe de cada renglón facturado;
- e) Importe total bruto de la factura;
- f) Monto y tipo de descuentos, de corresponder;
- g) Importe neto de la factura.
- h) Deberá acompañarse conjuntamente con la factura, la constancia de validez que emite la A.F.I.P. En caso de tratarse de facturas tipo "C", deberá acompañarse la constancia de inscripción respectiva en la A.F.I.P.

**9.3. Moneda de pago:** La moneda de pago será la de curso legal en el país.

**9.4. Forma de pago:** Se abonará un anticipo del TREINTA POR CIENTO (30%) del monto total de la Orden de Compra, el cual se hará efectivo dentro de los QUINCE (15) días corridos de la fecha de presentación de la factura, una vez notificada la citada orden de compra (este monto será descontado del monto a facturar

en la primera entrega de mercadería); junto con la factura deberá presentarse un Pagaré, debidamente conformado, por el monto total del adelanto y a la orden del MINISTERIO DE DESARROLLO SOCIAL. El saldo restante se liquidará en un pago que coincidirá con la certificación establecida en la cláusula N° 8. Sólo serán abonados los bienes efectivamente recibidos de conformidad.

**10. Pago:** Dentro de los TREINTA (30) días corridos, contados a partir del día siguiente al de la incorporación por parte de la Dirección de Programación y Ejecución Presupuestaria del Acta emitida por la Comisión de Recepción Definitiva, de acuerdo a lo indicado en la Cláusula N° 8.

**11.** A todos los efectos legales emergentes de la presente contratación/licitación serán competentes los Juzgados Nacionales en lo Contencioso Administrativo Federal con asiento en la Ciudad Autónoma de Buenos Aires.

**12.** Ante el incumplimiento del contrato se aplicará el Artículo N° 126 del Decreto N° 893/12 y sus modificatorios.

A los efectos del seguimiento de novedades que puedan producirse respecto de la presente contratación, e independientemente de la notificación que le cursemos, se recomienda visitar la página de Internet: **[www.argentinacompra.gov.ar](http://www.argentinacompra.gov.ar)**, “OFICINA NACIONAL DE CONTRATACIONES”

**Manual de confección  
de Remera Manga larga y Manga corta  
Argentina Trabaja**



**MINISTERIO DE DESARROLLO  
SOCIAL DE LA NACIÓN**

**INTI**  **Textiles**  
Centro de Investigación y  
Desarrollo Textil

**Junio 2016**

Pag: 1/11

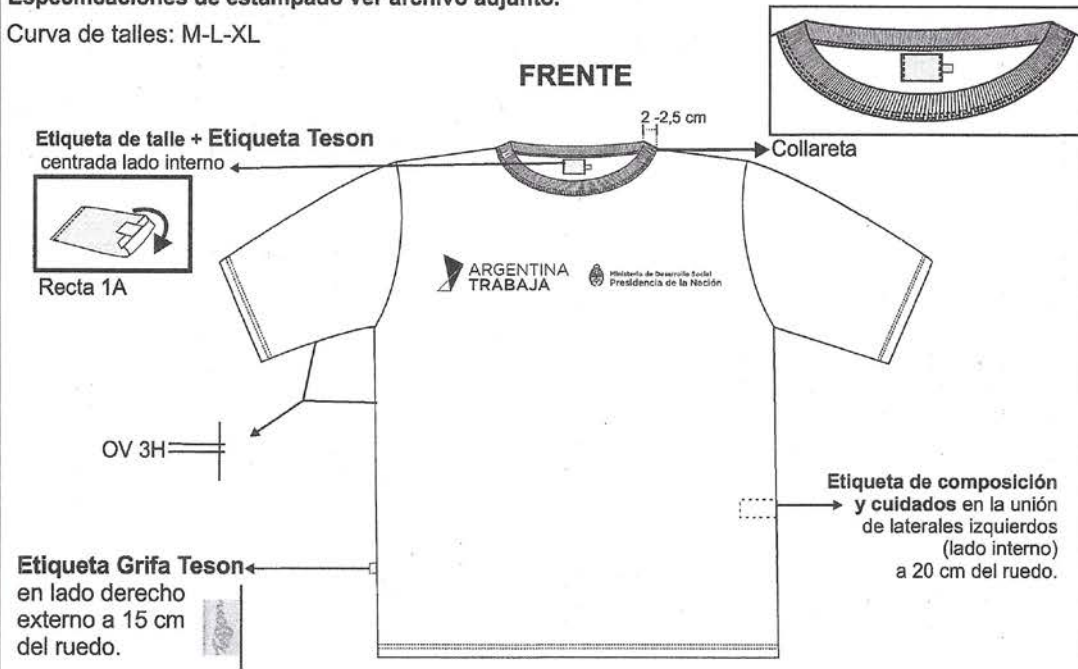
DEFINICIÓN DE PRODUCTO // MÁQUINAS Y COSTURAS

Descripción:

Remera color blanca de jersey con cuello redondo, manga corta. Con ribb en escote. Estampada en frente y espalda. Con etiqueta de marca y grifa Teson.

Especificaciones de estampado ver archivo adjunto.

Curva de talles: M-L-XL



Cantidad de puntadas x cm en todas las máquinas: 3- 4

Hilo de costura: N°120 100% poliéster fibra cortada



DEFINICIÓN DE PRODUCTO // MÁQUINAS Y COSTURAS

**Descripción:**

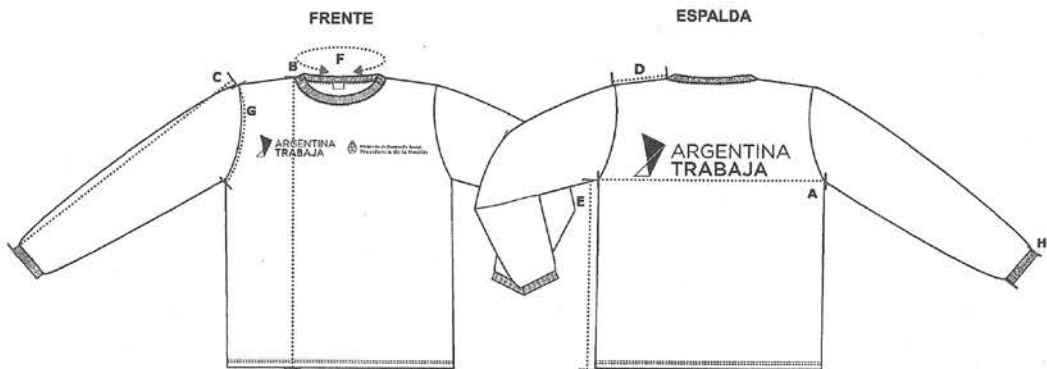
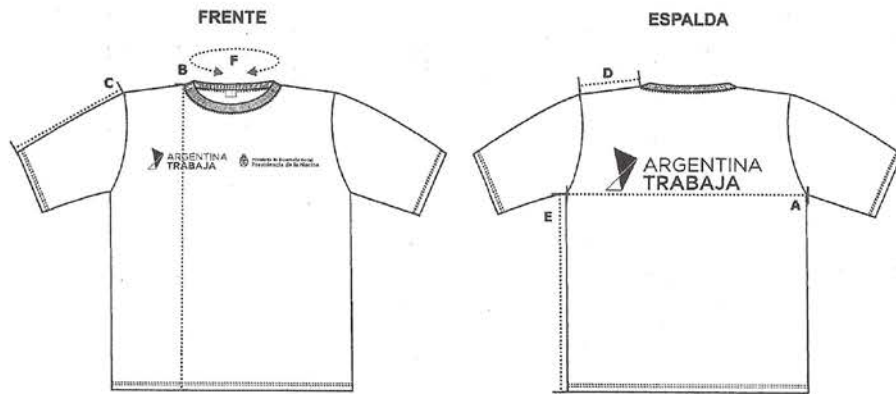
Remera color blanca de jersey con cuello redondo, manga larga. Con ribb en puños y escote. Estampada en frente y espalda. Con etiqueta de marca y grifa Teson. Especificaciones de estampado ver archivo adjunto.

Curva de talles: M-L-XL

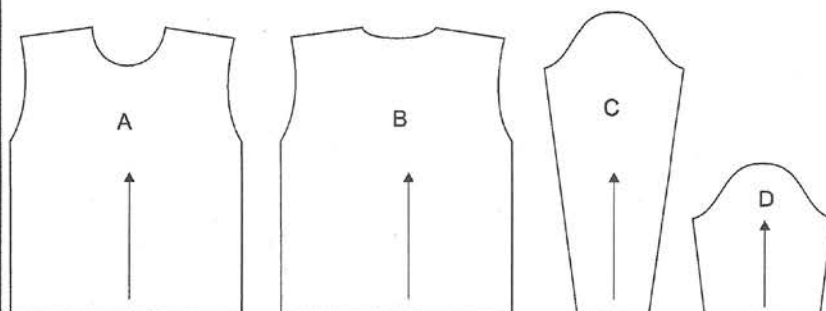


TABLA DE MEDIDAS (en cm)

Talles	M	L	XL	Tolerancias
A-Mitad contorno de pecho	60	62,5	65	± 1,5
B-Largo total delantero	75	77,5	80	
C-Largo de manga corta	20	20,5	21	
C-Largo de manga larga	63	64	65	
D-Ancho de hombro	15	16	17	
E-Largo de lateral	45	48	51	
F-Contorno de escote	46			
G-Recorrido de ½ sisa	25			
H-Ancho de puño	12	12.5	13	



## DESPIECE DE MOLDERIA



## Referencias

Moldes	Descripción
A	Frente x1
B	Espalda x1
C	Manga larga x2
D	Manga corta x2

## CONSIDERACIONES SOBRE EL CORTE

**Consideraciones generales:**

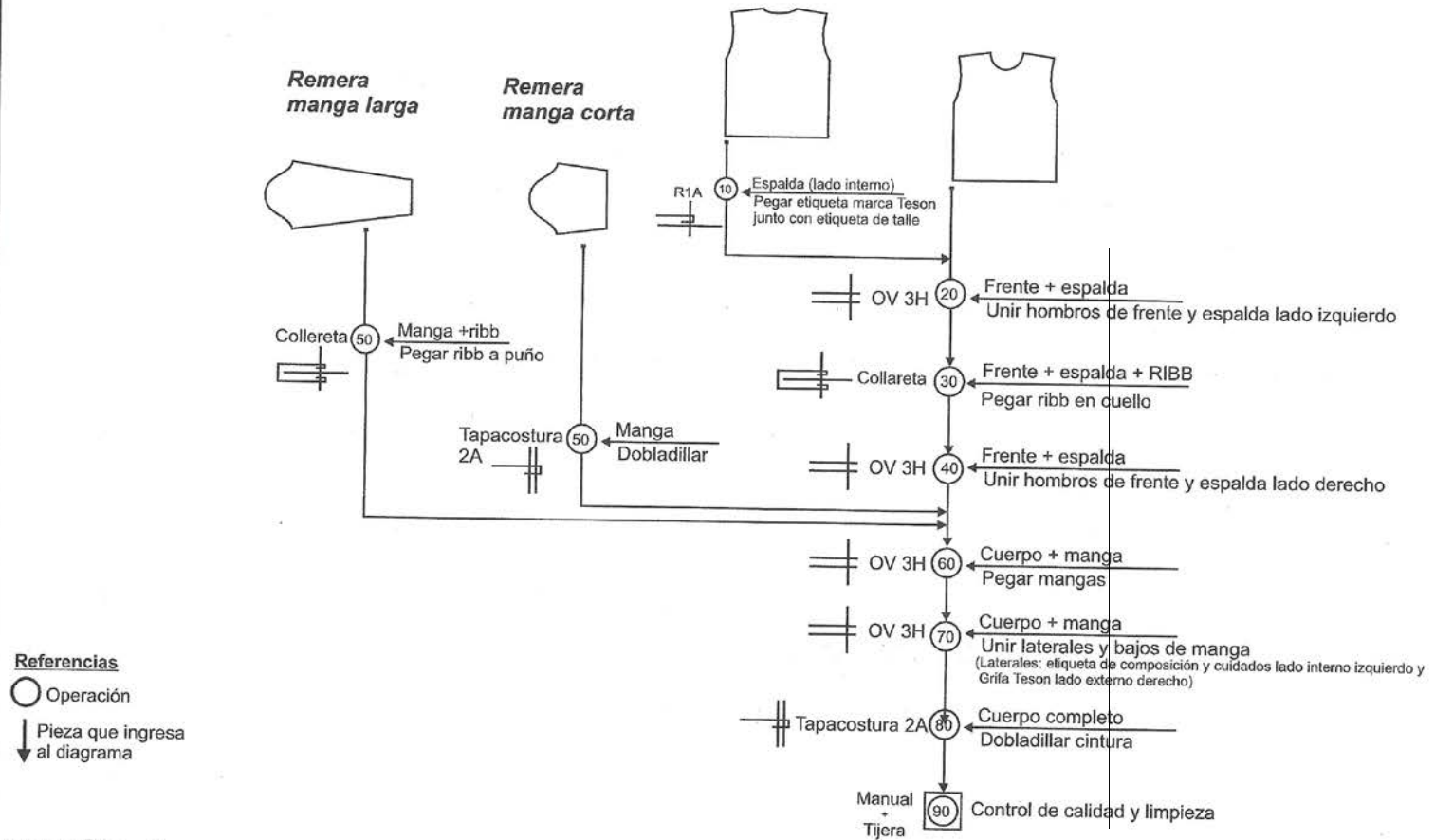
- 1-Dejar descansar la materia prima como mínimo 24hs, en un lugar al resguardo de extremo calor/frío y humedad sin que sufra ningún tipo de tensión.
- 2- Como todo tejido de punto, proceder al encimado con especial precaución de no generar tensiones en el tendido que luego de dispuestas todas las capas genere encogimientos indeseados

**A la hora de llevar adelante el proceso de control de calidad de corte tener en cuenta:****Parámetros a evaluar**

- Coincidencia entre capas inferiores y superiores.
- Simetría entre derechos e izquierdos.
- Simetrías en piezas simétricas
- Conservación de las líneas y formas de la moldería.
- Uniformidad de tonos y capas



SECUENCIA DE ARMADO DE PRENDA



## INSUMOS Y AVÍOS

## TEJIDOS

## Jersey blanco

PARÁMETRO	Tolerancias		ENSAYO INTI Textiles		MÉTODO DE DETERMINACIÓN (*)
	Mínimo	Máximo	Denominación	Unidad Técnica	
Tipo de tejido	Tejido de punto por trama (jersey)		Tipo de tejido	Procesos Físicos Mecánicos	Observación visual
Peso por metro cuadrado [g / m <sup>2</sup> ]	170	190	Peso/m2		IRAM 7508:2002 (Método 5)
Columnas y pasadas/cm	Columnas	10	--	Columnas y pasadas/cm	IRAM INTI CIT G 7537:2003
	Pasadas	17	--		
Estabilidad dimensional en renda (1 lavado) [%]	Largo	--	+/-8	Estabilidad dimensional	IRAM-INTI-CIT G 7811-1998 Procedimiento 5A Secado en Tumbler
	Ancho	--	+/-5		
Composición [%]	Algodón 100%		Composición (cuali-cuantitativa)	Procesos Químicos y Tintóreos	AATCC 20:2007
Desviación (1 lavado) [%]	--	+/-5	Desviación		AATCC 179:1996
Grado de Blanco CIE D 65/10	Valor	135	--		Grado de blanco
	TV	-1,5	+1,5		

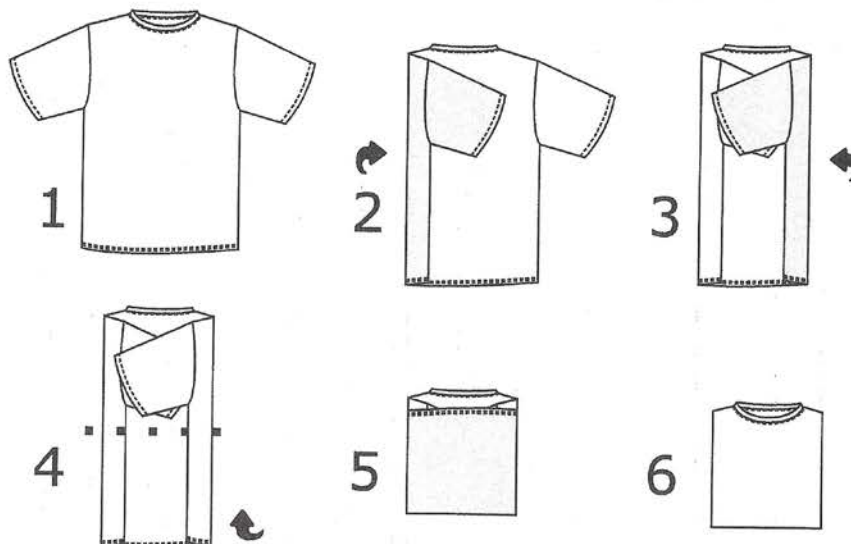
## Ribb (complemento de Jersey) blanco

PARÁMETRO	Tolerancias		ENSAYO INTI Textiles		MÉTODO DE DETERMINACIÓN (*)
	Mínimo	Máximo	Denominación	Unidad Técnica	
Tipo de tejido	Ribb 1:1		Tipo de tejido	Procesos Físicos Mecánicos	Observación visual
Peso por metro cuadrado [g / m <sup>2</sup> ]	190	210	Peso/m2		IRAM 7508 (Método 5)
Composición [%]	Algodón 100		Composición (cualitativa)	Procesos Químicos y Tintóreos	AATCC 20
Grado de Blanco CIE D 65/10	Valor	135	-		Grado de blanco
	TV	-1,5	+1,5		

## DOBLADO EMBOLSADO Y EMBALAJE

## DOBLADO

Cada prenda debe ser doblada según el siguiente procedimiento:



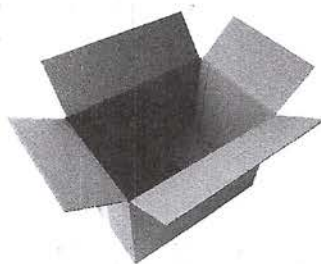
## EMBOLSADO

1- Cada prenda debe ser guardada individualmente en una bolsa de polipropileno.

2- A su vez se deberán guardar 50 prendas embolsadas individualmente en una bolsa de polipropileno de mayor tamaño.

## EMBALAJE

Cada bulto compuesto por 50 unidades embolsadas deberá guardarse en una caja de cartón. Se deberá cerrar la caja con cinta adhesiva asegurando tanto su cara superior como inferior.



**INSUMOS Y AVÍOS**

**ETIQUETA DE TALLE**

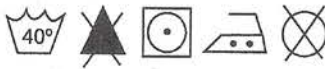
**Color:** letras oscuras (negro, azul, rojo, verde, etc) sobre fondo blanco.  
**Consumo unitario:** 1  
**Ubicación:** contigua al cuello, lado interno, centrada, junto con la etiqueta Teson.

**ETIQUETA DE COMPOSICIÓN Y CUIDADOS (estampadas)**

**Consumo unitario:** 1 unidad (tela no tejida)  
**Ubicación:** en costura lateral izquierda  
 Composición: 100% algodón  
**Color:** Letras negras en tinta indeleble, sobre fondo blanco.

**25x40 mm**

Recomendaciones de cuidado:



100% ALGODÓN  
 INDUSTRIA ARGENTINA

- LAVADO CON AGUA HASTA 40°C
- NO USAR CLORO
- PERMITIDO SECAR A MAQUINA HASTA 50°C
- PLANCHADO MÁXIMO 150°C
- PROHIBIDO LAVADO A SECO

**No debe incluir marca ni razón social.**

NOTA: No planchar sobre estampado

**ETIQUETAS TESON**

MARCA	GRIFA
<b>Tamaño:</b> Largo total: 64 mm (50mm de vista y 7mm de cada lado para costura) Ancho: 31 mm	<b>Tamaño:</b> Ancho total: 40 mm (30mm de vista y 5mm de cada lado para costura) Alto: 19 mm
<b>Tipo:</b> bordada en alta definición	<b>Tipo:</b> bordada en alta definición
<b>Colores:</b> Fondo: Blanco Letras: Símil Azul Pantone 18-4330 TP Sol: Símil Amarillo Pantone 14-0957 TP	<b>Colores:</b> Fondo: Blanco Letras: Símil Azul Pantone 18-4330 TP Sol: Símil Amarillo Pantone 14-0957 TP
<b>Ubicación:</b> contigua al cuello, lado interno, centrada, junto a la de talle	<b>Ubicación:</b> en unión de laterales, lado derecho externo a 15 cm de ruedo.

**HILO DE COSTURA**

**Nº:** 120  
**Composición:** 100% poliéster fibra cortada  
**Color:** blanco  
**Ubicación:** en todas las uniones y respuntes.

CONTROL DE CALIDAD

SOBRE PRENDA TERMINADA



Versión Junio 2016 - Página 1 de 2

FORMULARIO DE REVISADO DE PRODUCTOS TEXTILES

Fecha de control: ..... REVISADO N°: ..... Orden de Compra Nro:.....

Taller:.....

Lugar de revisado (marcar con círculo)			Datos del Informe		
			Fecha	Nro	Calificación
Taller	INTI	Otro (especificar)			

Producto Textil Evaluado (señalar con círculo):

Corte de Guardapolvos / Guardapolvos Confeccionados / Guardapolvos Terminados

	SERVICIOS INVOLUCRADOS (Señalar con círculo) (1)						TOTAL
	CORTE / CONFECCIÓN / TERMINACIÓN						
Talle							
Cantidad Total (2)							
Cantidad de bultos							
Cantidad de muestras evaluadas							
Observaciones	En el reverso del formulario informar sobre eventuales defectos encontrados sobre las prendas y comentarios vinculados al control realizado.						

(1) Según lo informado por el Ministerio de Desarrollo.

(2) INTI cuenta la cantidad de cajas que componen el lote conformado para verificar su concordancia con el total declarado por la Cooperativa y con lo informado por el MDS. Solo contabiliza las unidades contenidas en las cajas seleccionadas para el revisado.

Responsable del taller: .....  
Firma y Aclaración

Operador de Control:.....  
Firma y Aclaración

Resumen de Lote revisado (para taller)

Fecha de control: .....REVISADO N°: ..... Orden de Compra Nro:.....

Taller:.....

Producto Textil: .....

TALLE								TOTAL
CANTIDAD (*)	Bultos							
	Unidades							

Responsable del taller: .....  
Firma y Aclaración

Operador de Control:.....  
Firma y Aclaración

(\*) INTI cuenta la cantidad de cajas que componen el lote conformado para verificar su concordancia con el total declarado por la Cooperativa y con lo informado por el MDS. Solo contabiliza las unidades contenidas en las cajas seleccionadas para el revisado.

CONTROL DE CALIDAD

SOBRE PRENDA TERMINADA

INTI  Textiles

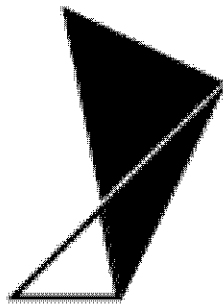
Versión Junio 2016 - Página 1 de 1

Observaciones

	OBSERVACIÓN	N° (**)	Cantidad de prendas		OBSERVACIÓN	N° (**)	Cantidad de prendas
TEJIDO	Manchas			TERMINACIÓN	Ojal		
	Agujeros/Tajos				Botón/Plancha		
	Otros				Hilos sueltos		
CONFECCIÓN	Costura/Pespunte			OTROS	Otros		
	Cambio tono				Estampado		
	Bolsillos/Avíos				Embalaje		
	Otros				Otros		

ESPALDA

ancho: 23 cm



# ARGENTINA TRABAJA

FRENTE

ancho: 10 cm



## ARGENTINA TRABAJA



Ministerio de Desarrollo Social  
Presidencia de la Nación

Estampado en frente y espalda.  
Tipo: Serigrafía a 1 tinta - NEGRO

