



VAP – AMPLIACIÓN DE ÍTEMS

Especificaciones Técnicas:



ITEM: Corrimiento de Luminaria sin provisión

Este ítem contempla los trabajos de remoción y traslado de las luminarias indicadas en los planos de proyecto incluyendo todas las tareas y elementos necesarios para colocado y puesta en funcionamiento.

La Contratista deberá solicitar al Ente involucrado la ubicación de las instalaciones que interfieren en la Obra, y realizar los cateos y balizamientos necesarios.

La Contratista trasladará las Luminarias retiradas al sitio previsto en el proyecto o determinado por la Supervisión.

Todo material faltante o que se encuentre deteriorado o agotado, deberá ser reemplazado por material nuevo de calidad equivalente. Una vez retirado el material existente y antes de ser recolocado, será examinado por la Supervisión, quien determinará si está en condiciones para ser reutilizado.

Se realizará la demolición de la base existente tomando los recaudos necesarios para no dañar las columnas, y se continuará la nueva base en el emplazamiento indicado.

Los trabajos ejecutados, como así, el costo de la provisión y transporte de la mano de obra, equipos, herramientas y toda operación necesaria para dejar terminado estos trabajos de acuerdo a lo especificado y a los planos del proyecto, y las ordenes que al respecto imparta la Inspección, como así también los costos ocasionados por: las tramitaciones ante los Entes involucrados para recabar información, por la tramitación de los permisos y tasas necesarias, por los gastos de asesoramiento y dirección técnica que fueran necesarias realizar; por los trabajos de excavaciones, cateos, señalizaciones, medidas de prevención y seguridad, etc; por los Gastos Impositivos o Gastos Financieros que implique el abono de las facturas, se medirán y pagarán por unidad (U) al precio unitario establecido para el ítem: Corrimiento de Luminaria con Provisión.

ITEM: Corrimiento de Luminaria con provisión

Este ítem contempla los trabajos de remoción y traslado de las luminarias indicadas en los planos de proyecto incluyendo todas las tareas necesarias para colocado y puesta en funcionamiento, como también todos los elementos que la componen (Incluye columna de hierro, capuchón, artefactos de 96 LED - 108W y cableado, entre otros).

La Contratista deberá solicitar al Ente involucrado la ubicación de las instalaciones que interfieren en la Obra, y realizar los cateos y balizamientos necesarios.

La Contratista trasladará las Luminarias retiradas al sitio previsto en el proyecto o determinado por la Supervisión.

Todo material faltante o que se encuentre deteriorado o agotado, deberá ser reemplazado por material nuevo de calidad equivalente. Una vez retirado el material existente y antes de ser recolocado, será examinado por la Supervisión, quien determinará si está en condiciones para ser reutilizado.

Se realizará la demolición de la base existente tomando los recaudos necesarios para no dañar las columnas, y se continuará la nueva base en el emplazamiento indicado.

Los trabajos ejecutados, como así, el costo de la provisión y transporte de la mano de obra, equipos, herramientas y toda operación necesaria para dejar terminado estos trabajos de acuerdo a lo especificado y a los planos del proyecto, y las ordenes que al respecto imparta la Inspección, como así también los costos ocasionados por: las tramitaciones ante los Entes involucrados para recabar información, por la tramitación de los permisos y tasas necesarias, por los gastos de asesoramiento y dirección técnica que fueran necesarias realizar; por los trabajos de excavaciones, cateos, señalizaciones, medidas de prevención y seguridad, etc; por los Gastos Impositivos o Gastos Financieros que implique el abono de las facturas, se medirán y pagarán por unidad (U) al precio unitario establecido para el ítem: Corrimiento de Luminaria con Provisión.

ITEM: Corrimiento de Semáforos con provisión

Este ítem contempla los trabajos necesarios para el retiro y su posterior traslado a los lugares que determine la Supervisión, de los semáforos existentes, en un todo de acuerdo a lo indicado en los planos de proyecto. La CONTRATISTA deberá solicitar los permisos necesarios ante los Entes involucrados a fin de poder realizar las remociones correspondientes.

Se consideran incluidos en el ítem los materiales deteriorados que sea necesario reemplazar y aquellos materiales y elementos pertenecientes al sistema semafórico que resulte necesario aportar para emplazar el semáforo en la nueva posición indicada en el proyecto.

Los trabajos ejecutados, como así el transporte de los materiales extraídos, la mano de obra, equipos, herramientas y toda operación necesaria para dejar terminado estos trabajos de acuerdo a lo especificado y las ordenes que al respecto imparta la Supervisión, se medirán y pagarán por unidad (Un.) al precio unitario establecido para el ítem "Traslado de Semáforos".

ITEM: Cerco Olímpico

Este trabajo consiste en la construcción de un alambrado tipo olímpico de alambre galvanizado tejido romboidal, sostenido con postes de hormigón, más de 3 hilos de alambre de púa en la parte superior, en un todo de acuerdo al plano de detalle.

Materiales:

Alambres

El alambre tejido romboidal será tipo malla de "2", construido con alambre nº12 galvanizado. Su altura será de 2.10 m.

El alambre liso será galvanizado de mediana resistencia 16/14.

El alambre de púas será de acero de alta resistencia.

La separación de púas será de "3".



Postes

Esquineros: Serán de hormigón vibrado tipo H-30 como mínimo. Su sección será de 0.15 x 0.15m y estarán armados con 4 f 8 y malla.

Refuerzo: Tendrán las mismas características que los esquineros.

Intermedios: Serán de hormigón vibrado tipo H-30 como mínimo. Su sección será de 0.10x0.10m y estarán armados con 4 f 6 y malla.

Puntales: construidos con la misma calidad de hormigón, con una sección de 0.07 x 0.09 m. Se acoplan a los postes esquineros y de refuerzo.

Anclajes

Los postes serán anclados al terreno mediante dados hormigonados in situ con hormigón H-13, con las siguientes profundidades y secciones.

Esquineros y refuerzos: pozos de 1 m de profundidad y sección de 0.40 x 0.40 m.

Intermedio: pozos de 0.80m de profundidad y sección de 0.30 x 0.30 m.

Puntales: pozos de 0.60 m de profundidad y sección 030m x 0.30m.

Elementos para el tensado

El tensado del alambre tejido se efectúa en los postes esquineros y de refuerzo mediante planchuelas de hierro de 2" x 3/16" con ganchos tira alambre de 3/8"x 10".

El tensado de los alambres lisos se efectúa con torniquetes de aire N°7.

Pernos, arandelas y tuercas, que resulten necesarias.

Construcción

Se comienza con la colocación de los postes intermedios, y de los esquineros y de refuerzo, con puntales. La separación entre postes será de 5m.

Producido el fragüe del hormigón del dado de fundación se coloca el alambre tejido con sus planchuelas para tesado.

Luego se coloca el alambre liso y mediante los torniquetes se la tesa. Por lo último se instalan los 3 hilos de púa en la parte superior, tesados en los postes esquineros.

El cerco olímpico construido de acuerdo a la presente especificación se medirá y pagara por metro lineal al precio unitario de contrato estipulado para el ítem "Cerco olímpico".

El precio será compensación total por la provisión, transporte carga, descarga y colocación de todos los materiales, por la provisión de la mano de obra, herramientas y equipos para dejar terminados los trabajos de acuerdo a esta especificación y a las órdenes que imparta la Supervisión.

ITEM: Pintura termoplástica reflectiva

CARACTERÍSTICAS GENERALES DE LAS DEMARACIONES

Las demarcaciones de pavimentos serán de color blanco (IRAM DEF D 10-54 11-2-010) o amarillo (IRAM DEF D 10-54 05-2-040).

El color Blanco se empleará para:

- Líneas de carril.
- Demarcación sobre banquetas pavimentadas.
- Líneas catalizadoras.
- Demarcación de giros y flechas direccionales.
- Línea de PARE.
- Sendas peatonales.
- Líneas que delimitan espacios de estacionamientos.
- Demarcaciones de símbolos y palabras.
- Cruce ferroviario.

El color amarillo se empleará para:

- Líneas centrales dobles sobre calzadas de múltiples carriles.
- Líneas de barreras que indican prohibición de cruzarlas en:
- Transiciones del ancho del pavimento.
- Isletas de tránsito.
- Lugares en que su diseño geométrico se deba inhibir el paso al carril de sentido opuesto.

Con el objeto de resaltar las demarcaciones sobre pavimentos que ofrecen poco contraste, se podrá utilizar como fondo una franja de color negro que exceda en todo sus lados en 0,05 m.

También se podrá marcar con color negro la zona entre intervalos de líneas discontinuas de modo de aumentar la visibilidad.

En el caso de la demarcación de líneas discontinuas blancas de carril en calles y avenidas, las mismas tendrán un módulo de 2,65 m., entendiéndose como tal a la sumatoria del segmento pintado y el vacío (1,00m. lleno/1,65 m vacío), y una secuencia de pintado, que es la fracción que indica la relación entre el largo del segmento pintado respecto al módulo de 0,375.



TIPOS FORMAS DIMENSIONES Y UBICACIONES DE LAS DEMARCACIONES
MARCAS LONGITUDINALES

Líneas de separación de sentido de circulación

Su conformación física será, una línea individual a dos líneas divisorias continuas de color amarillo que podrán hallarse o no en el centro de la calzada separando corriente de tránsito de sentidos opuestos. En aquellas vías con sentido de circulación reversible, según horarios o días, las líneas de separación serán de doble trazo discontinuo plano DH1. Se ubicarán en zonas de intenso tránsito a criterio de la Inspección y en curvas, puentes, pendientes, cruces ferroviarios y otros lugares de difícil visualización de los vehículos que circulan en sentido opuesto.

Es de fundamental importancia mantener la alineación de la demarcación de modo que al final de cada tramo deberá estar alineado con el comienzo del siguiente, al cruzar la intersección.

Respecto a los anchos de las líneas a demarcar, según su función será:

- Dos líneas amarillas continuas paralelas de 0,10 m. cada una con igual separación central entre ellas según criterio de proyecto, en función de mayores velocidades, se incrementará su ancho y separación a 0,20 m., quedando en cada caso, a juicio de la Inspección.
- En caso en que el tránsito tenga una circulación prevaeciente de camiones y ómnibus se recomienda utilizar un ancho y separación de 0,30 m.

a. Instalación en el eje de la calzada:

En general, se utilizará una sola línea continua amarilla con los anchos antes indicados. Resulta conveniente incorporar una segunda línea para separar los sentidos opuestos de circulación evitando la fricción vehicular. En ambos casos las mismas deberán comenzar y terminar siempre en una línea de PARE.

Línea de carril.

Son líneas de color blanco de trazo continuo o discontinuo divisorias de la corriente del tránsito en el mismo sentido. Su trazo será discontinuo (punteadas) en los sectores donde se permite el traspaso de vehículos, seleccionar carril de giro o parar cualquier otra maniobra permitida, la línea de trazo continuo indica la prohibición de trasponerla en todos los casos.

Las líneas de carril deberán ser paralelas en el tramo comprendido entre dos sendas peatonales.

Los finales y comienzos de carriles deberán mantener su alineación aun en los casos de transiciones en el ancho del pavimento.

Las líneas punteadas de 1.00 m. de largo, deberán comenzar, siguiendo la dirección del tránsito, a un metro de la senda peatonal dejando un espacio entre dos líneas no menor a 1,65 m. o la que corresponda, no pudiéndose variar la relación lleno/vacío según un módulo de 0,375. Los bastones deberán quedar alineados transversalmente entre sí y 20,00 m. antes de la línea de "pare" su trazo será continuo, plano DH1.

Los anchos recomendados de los carriles serán:

UBICACIÓN EN ZONA URBANA	ANCHO MÍNIMO (m)	ANCHO MÁXIMO (m)
Vías multicarril de una sola mano.		
Carril inmediato a la acera	3,20	4,00
Carriles subsiguientes	2,90	3,50
Carril preferencial	2,90	3,50
Vía multicarril de dos manos		
Carril inmediato a la acera	3,20	4,00
Carriles subsiguientes	2,90	3,50
Carril preferencial:	2,90	3,70

MARCAS TRANSVERSALES

Línea de detención o línea de pare

Es una línea blanca continua de ancho de 0,50 m. que indica la obligación de detener el vehículo antes de ser transpuesta.

Se ubica a 0,50 o a 1,00 m. antes de la senda peatonal y paralela a la misma, desde el cordón de la vereda hasta el eje divisorio de mano, o hasta el otro cordón en caso de único sentido Plano DH1.

En los cruces ferroviarios se ubica una línea de pare antes y después de la Cruz de San Andrés y dos líneas de pare, separadas 0,50 m. paralelas a los rieles o guardarríeles (si los hay), ubicadas 3 m. antes de los mismos Plano DH1.

Sendas peatonales

Es el sector de la calzada destinada al cruce de la misma por los usuarios de la acera. Se ubica en una zona transversal al sentido de la circulación que atraviesa a la calzada de acera y se materializa mediante:

- Dos líneas paralelas blancas de trazo continuo de 0,30 m. de ancho separadas 3,00 m.
- Dos líneas discontinuas (denominado "de pancitos") paralelas blancas de 0,30 de ancho por 0,50 m. de largo y separadas por 3,00 m.

Ambas descriptas anteriormente se utilizarán cuando el volumen de tránsito peatonal sea bajo a considerar por la Inspección.

Cebrado: Son rectángulos de 0,40 a 0,50 m. de ancho, con una separación entre cada unidad de cebrado de 0,50m., alineadas, paralelas a la acera y de color blanco. El mismo será de utilidad cuando el volumen de flujo peatonal sea importante a juicio de la Inspección, en cruces peatonales donde no existe señalización luminosa, en las proximidades de los accesos a establecimientos educacionales, industrias y zonas de transbordo de transporte público. El largo del cebrado dependerá del flujo de tránsito, considerándose de 5,00 m. cuando este es alto y de 3,00 m. cuando el mismo



sea bajo, quedando a juicio de la Inspección según cada caso.

La ubicación de la senda peatonal dependerá, para cualquiera de los casos antes mencionados, de la importancia del cruce a juicio de la Inspección y se detallan en el Plano DH1.

El marcado de la senda peatonal en la arteria principal se realizará antes que en las transversales.

MARCAS ESPECIALES

Flechas

Demarcación de color blanco en forma de flecha alargada en sentido del tránsito. Su ubicación indica el sentido que deben seguir quienes circulan dentro del carril en que se encuentra la misma, salvo la combinada que otorga la opción para continuar o girar.

Su ubicación será dentro de los carriles demarcados en los cuales deba seguirse necesariamente una sola dirección y se colocará a 10,00 m. antes de la línea de PARE.

Según la función a cumplir será.

- Flecha simple
- Flecha curvada
- Flecha combinada

Cuyas dimensiones quedan determinadas en el Plano DH1.

INSCRIPCIONES

Para las inscripciones se utilizará el color blanco y serán:

Pare

La palabra debe inscribirse en la superficie de la calzada. Las letras tendrán las siguientes dimensiones mínimas: alto 2,50 m. ancho y separación 0,50 m. en las transversales. Las dimensiones aumentarán proporcionalmente a medida que aumente la velocidad de la vía demarcada.

Se ubicarán antes de la línea de detención, en los casos que la Inspección lo disponga.

Rombos de carril exclusivo y carril de emergencia

La cantidad de rombos, entre cada intersección, podrá ser entre 2 y 4. Se ubicarán con anticipación suficiente como para adoptar la acción que corresponda a la marca según disponga la Inspección (Plano DH1).

MATERIALES

Los materiales serán provistos por el Contratista, quien se constituye en responsable de los mismos. La cantidad a proveer será la necesaria para ejecutar la demarcación horizontal prevista.

CARACTERÍSTICAS TÉCNICAS DEL MATERIAL TERMOPLÁSTICO

El material de demarcación deberá ser fabricado conforme a lo estipulado en el P.C.P. y métodos de ensayo adjuntos, que forma parte de la presente documentación. Además deberá cumplir con las siguientes condiciones de uso: El material termoplástico se proveerá listo para ser aplicado. Se evitarán los recalentamientos que produzcan alteraciones en el material, y se deberá mantener siempre la temperatura del depósito de material fundido dentro del rango de temperaturas a aplicar, deberá reunir las condiciones de uso en clima templado. Debe resultar igualmente apto para temperaturas de hasta -5°C, sin quebrarse ni desprenderse.

CARACTERÍSTICAS DEL IMPRIMADOR.

La aceptación del material con que se propone la realización de la obra licitada quedará condicionada a la presentación de los siguientes recaudos:

- I. Certificación del Fabricante donde se indique:
 - a. El material es especialmente destinado a la Demarcación Vial.
 - b. Localización de la planta de producción el mismo.
 - c. Posee instalaciones de Laboratorio adjuntas a la planta de producción, para efectuar el adecuado Control de Calidad.
- II. Antecedente: El oferente presentará:
 - a. Detalle de las obras de Demarcación realizadas en nuestro país.
 - b. Constancias sobre su buen cumplimiento de Entes con responsabilidad de mantenimiento de calles y caminos bajo jurisdicciones nacionales, provinciales o municipales.
 - c. En el caso de Oferentes que no tuviesen antecedentes, éstos podrán ser validados en forma provisoria por medio de la Evaluación de la Durabilidad de Materiales Nuevos para Señalización.
- III. Certificado de Calidad: Acompañar, asimismo, certificado extendido por un laboratorio oficialmente reconocido (recomendando a: Laboratorio de Ensayo de Materiales de la G.C.B.A. o, en su defecto, al Instituto Nacional de Tecnología Industrial, etc.), que avale la calidad de la pintura a aplicar.
- IV. Garantía de Durabilidad: El material termoplástico deberá estar garantizado por la firma Oferente contra fallas debidas a una adhesión deficiente, ya sea por defectos del material o método de aplicación, por un plazo de doce (12) meses. La falta de presentación de uno o más de los recaudos solicitados más arriba, podrá ser causal de rechazo de la oferta.

El ente contratante se reserva el derecho de interpretar el resultado de los ensayos y fundamentar la aceptación o rechazo del material termoplástico y/o esferas de vidrio (incorporadas a sembrar) en base a los mismos resultados de ensayos no previstos en estas especificaciones.

MATERIAL PLÁSTICO PARA MARCADO DE ÁREAS MULTICOMPONENTE DE APLICACIÓN EN FRÍO, ANTI DESLIZANTE Y REFLECTIVO



DEFINICIÓN GENERAL:

Se trata de un producto para marcado de áreas en forma multicomponente. Los componentes se mezclan en proporciones diferentes dependiendo del tipo de sistema y se aplican mediante procedimiento adecuado. Se forma un film cohesionado solo a través de un proceso químico.
Ver detalles en Anexo 2.

ITEM: Pintura en metacrilato

La pintura a utilizar para demarcación de áreas especificadas en la documentación como "Pintura de metacrilato", es del tipo plástico en frío antideslizante y reflectivo a base de resina metacrilata de tres componentes, con las siguientes características:

- El ligante estará compuesto por resinas a base de Metilmetacrilato, disueltas en monómeros afines, que permitirá obtener un revestimiento duro pero de flexibilidad adecuada para su uso sobre pavimentos asfálticos. Se propenderá a que durante la formación del revestimiento final no se produzcan emanaciones de solventes volátiles.
- El sistema de polimerización será a través de radicales libres provistos por peróxidos orgánicos.
- El material contendrá áridos antideslizantes en su masa.
- La superficie recién aplicada, será adicionalmente sembrada con microesferas de vidrio para asegurar la retro-reflexión inmediata, en una dosis de aprox. 0,5 kg/m². Dichos elementos reflectivos estarán tratados superficialmente (IRAM 1225, Tipo S3) para asegurar su adhesión al plástico en frío.
- Proporciones de mezcla:

Las proporciones serán de:

Parte A: 48.5+/-0.7% p/p (Material Líquido),

Parte B: 1.5+/-0.7% (Endurecedor en Polvo o Pasta) y

Parte C: 50.0+/-0.7% p/p (elementos antideslizantes y reflectivos).

De acuerdo a lo establecido en la siguiente Normativa:

- Norma Argentina IRAM 1221/2011 (en Discusión de Comité de Pinturas)
- Norma Argentina IRAM 1109 (métodos varios)
- Norma Argentina IRAM 1225 (en Discusión Pública).

El método de aplicación será por el uso de Llana dentada y/o escurridor, en un espesor de 2,5 mm promedio, lo que permite estimar un consumo aprox. de 4,8 kg/m².

Una vez comenzadas las tareas, cualquier equipo que en opinión fundada de la inspección no llene los requisitos y las condiciones mínimas (por razones de operación o de seguridad) para la ejecución normal de los trabajos será rechazado, debiendo la empresa reemplazarlos o ponerlo en condiciones, no permitiéndosele la prosecución de los trabajos hasta que se haya dado cumplimiento a lo estipulado precedentemente, pudiéndosele requerir el retiro de dicho equipo o material.

La inspección y aprobación del equipo por parte de la Inspección no exime a la empresa de su responsabilidad de proveer y mantener el mismo y demás elementos en buen estado de conservación, con el fin de que las tareas puedan ser finalizadas dentro del plazo estipulado, y no causen daños y/o perjuicios a su personal o a terceros.

La empresa deberá hacer todos los arreglos y transportar el equipo y demás elementos necesarios al lugar de trabajo con la suficiente antelación al comienzo de cualquier operación con el fin de asegurar la conclusión del mismo dentro del plazo fijado.

Durante la ejecución de las tareas se instalarán convenientemente elementos de señalización diurna y nocturna, que consistirán en letreros móviles, vallas, balizas y conos para desviar el tránsito; en el caso de operación nocturna, los elementos anteriores serán reflectantes.

Además deberán instalar y remover las señales de tránsito necesarias para canalizar el tránsito y advertir del inicio y el fin de la zona de la realización de los trabajos al resto de los conductores.

ITEM: Cordón separador tránsito 80cm

Tendrá un ancho de 0,80 m, el largo será el que determine el plano de ejecución y una altura final de 0,15 m. Se conformará con dos cordones perimetrales a lo largo. Relleno con hormigón terminado con alisado.

Proceso Constructivo.

Se ejecutará el separador sobre la penúltima carpeta de asfalto la que funcionará como superficie de apoyo.

Se fijarán a lo largo hierros de 16 mm en dos hileras separadas 0,50 m entre sí. A su vez se buscará que los hierros no se enfrenten. Serán colocados en zigzag, desplazados cada 0,50 m.

Los cordones perimetrales se ejecutarán utilizando el mismo tipo de moldes que se usan para los cordones de veredas. Tendrá una altura de 20 cm.

Una vez montados los moldes se colocará una malla con hierro de 6 mm separados cada 15 cm. La cual se atará con alambre a los hierros del 16 mencionados con anterioridad. La malla quedará a media altura.

El hormigón a utilizar será elaborado (H30) y como terminación final se ejecutará un alisado.

Antes de las 24 hs de ejecutado el hormigón se realizarán las juntas de contracción cada 6 m. Que se rellenarán con líquido asfáltico.

Una vez finalizado se ejecutará la última carpeta de asfalto, quedando así con una altura final de 15 cm.

ITEM: Desplazamiento de Válvula de Gas

Comprende las siguientes tareas:

- a) Proyecto constructivo y aprobación ante Metrogas S.A.
- b) Provisión de mano de obra especializada, soldador matriculado y contratación de técnico en soldadura.
- c) Provisión de cañerías reglamentarias, inspeccionadas y aprobadas por Metrogas S.A. de diámetro 76 mm.
- d) Provisión de accesorios reglamentarios.
- e) Excavación de zanja en terreno e instalación de nueva cañería de diámetro 76.
- f) Placas radiográficas de las soldaduras.
- g) Prueba de hermeticidad y secado de cañería.
- h) Construcción de cámara y provisión de tapa.
- i) Apertura y tapado de pozo de empalme.
- j) Provisión e inspección de materiales de empalme.
- k) Instalación de válvulas de bloqueo en cámara.
- l) Confección de documentación para su habilitación ante MetroGAS S.A.

ITEM: Desplazamiento de Conductos de Gas

Comprende las siguientes tareas:

- a) Proyecto constructivo y aprobación ante Metrogas S.A.
- b) Provisión de mano de obra especializada, soldador matriculado y contratación de técnico en soldadura.
- c) Provisión de cañerías reglamentarias, inspeccionadas y aprobadas por Metrogas S.A. de diámetro 152 mm.
- d) Provisión de accesorios reglamentarios.
- e) Excavación de zanja en terreno e instalación de nueva cañería de diámetro 152 mm.
- f) Placas radiográficas de las soldaduras.
- g) Tapado y compactación de zanja.
- h) Prueba de hermeticidad y secado de cañería.
- i) Reparación de veredas afectadas.
- j) Construcción de cámara y provisión de tapa.
- k) Apertura y tapado de pozo de empalme.
- l) Provisión e inspección de materiales de empalme.
- m) Confección de documentación para su habilitación ante MetroGAS S.A.

ITEM: Desplazamiento de plantel telefónico

Comprende las siguientes tareas:

- a) Instalar Poste de Madera, concreto, fibra o metal sin basamento
- b) Instalar Riostra ancla metálica 2,750 (tierra o terreno medio)
- c) Suplemento por construcción de basamento en poste
- d) Instalar cable en canalización / conducto enterrado grupo "A"(Incluye FO)
- e) Instalar cable soportado en aéreo (incluye F.O.).
- f) Tender cable/s telefónico en cruce aéreo (Incluye FO).
- g) Instalar caja terminal o terminal de FO en poste c/s cola y c/s protección.
- h) Instalar Acometida(s).
- i) Instalar alambre de continuidad eléctrica en canalización.
- j) Instalar soporte cruce aéreo c/cable de acero o cable autosoportado.
- k) Instalar tubo o protección "U" en salida a poste.
- l) Colocar Elemento de Empalme en Aéreo, Fachada o edificio.
- m) Instalar cable de fibra óptica auto-soportado aéreo.
- n) Instalación de caño corrugado metálico hasta 2".
- o) Empalmar fibra óptica monomodo a fusión o conector mecánico.
- p) Instalar elemento de empalme (caja y armario) fibra óptica.
- q) Desmontar poste sin basamento o sin eliminar basamento.
- r) Desmontar cable de suspensión y accesorios.
- s) Desmontar cable soportado en aéreo.
- t) Desmontar puente en repartidor o punto de interconexión.
- u) Desmontar Acometida.
- v) Desmontar caja terminal c/s cola en aéreo, fachada o edificio o tetraplicador.
- w) Desmontar tubo de salida o protector "U" en poste o edificio fachada.
- x) Desmontar cable de fibra óptica en aéreo.
- y) Desmontar, trasladar, tensar, colocar o sustituir cable de riostra o de poste a mozo.

ITEM: Retiro puente existente

- a) Desarme estructura superior de hierro.
- b) Rotura de bases, vigas y pisos.
- c) Corte y retiro de estructura por debajo de camino.



ITEM: Losa armada para protección de caños de PVC, espesor 20cm

Se utilizará hormigón Hormigón H30, 20cm espesor sobre hormigón pobre.

Ancho 1m de ambos lados de la zanja + ancho zanja.

La malla inferior será de diámetro 6mm cada 15cm, mientras que la malla superior será de diámetro 4.2mm cada 15cm. Además llevará una armadura de refuerzos según el cálculo presentado por parte de la contratista ante la Inspección de Obra.

En referencia a las características del hormigón, se tomara como válido el PET ITEM 1 PARTE B de la obra: "Rehabilitación y Mantenimiento Vial, de Aceras y de la Red Pluvial del Área Metropolitana de Buenos Aires".

ITEM: cañería de PVC de 110 provisión y colocación con rotura y reparación de pavimento.

Con respecto a la cañería, se tendrá en cuenta lo mencionado en Item 3 del presente Pliego.

En referencia a las características del hormigón, se tomara como válido el PET ITEM 1 PARTE B de la obra: "Rehabilitación y Mantenimiento Vial, de Aceras y de la Red Pluvial del Área Metropolitana de Buenos Aires".

ITEM: Provisión y colocación de caño PVC diam: 600 / 800 / 1000 / 1200 / 1400 / 1600 mm.

ITEM: Alcantarillas

ITEM: Cámara de empalme

3.1 GENERALIDADES

El objeto de la contratación es la realización de las mejoras y/o ampliación de la red pluvial existente.

Las mejoras y/o ampliación de la red pluvial consisten en la ejecución de conductos circulares o rectangulares con sus respectivas cámaras, sumideros, etc.

Las ubicaciones de los trabajos serán comunicados diez (10) días antes de la presentación del proyecto ejecutivo de cada obra.

El Contratista deberá disponer de personal y equipamiento para un mínimo de siete (7) frentes de trabajo simultáneos.

El Contratista deberá asumir por sí mismo la total y completa responsabilidad por la suficiencia de los equipos y herramientas, y en general, de todos los medios a utilizar.

El Contratista deberá solucionar, por su cuenta, los requerimientos de áreas de trabajo y de almacenaje.

El Contratista, durante el cumplimiento del Contrato, tal como le sea ordenado por la Inspección, deberá reparar todo daño o defecto causado por su accionar a cualquier instalación que se encuentre en las cercanías del lugar de los trabajos, y deberá realizar lo necesario para remediar los mismos, estando su pago supeditado a lo prescripto en la Ley 13.064.

3.2 TAREAS A CARGO DEL CONTRATISTA

3.2.1 Mejoras y/o Ampliación de la red y construcción de nuevos sumideros

Se realizarán obras de mejoras y/o ampliación de la red pluvial como la construcción de nuevos sumideros y sus correspondientes cañerías, cámaras, bocas de registro, marcos y tapas.

Cada ubicación deberá ser considerada como una obra independiente de la cual se deberá presentar a la Inspección el proyecto ejecutivo correspondiente.

Para cada caso, el Contratista deberá confeccionar el correspondiente proyecto, el que debe incluir indefectiblemente las soluciones a las interferencias de las redes de servicios públicos que se verifique, tramitando la aprobación de la Empresa prestataria correspondiente.

El proyecto ejecutivo de cada obra deberá ser presentado para su aprobación diez (10) días antes de la fecha prevista para la iniciación de tareas en la obra.

La Inspección comunicará sus observaciones o su conformidad mediante Orden de Servicio, dentro de los diez (10) días subsiguientes a dicha presentación. Cuando el proyecto hubiere sido observado, la nueva presentación se realizará dentro de diez (10) días de su notificación.

Se prevé el uso de cañerías de PVC de 600 / 800 / 1000 / 1200 / 1400 / 1600 mm. En todos los casos las cañerías a emplear tendrán que cumplir con las Normas IRAM correspondientes.

Será responsabilidad del Contratista realizar un completo y minucioso análisis de la totalidad de las cargas que deberán ser resistentes por las nuevas estructuras y considerar las combinaciones más desfavorables de las mismas que resulten determinantes en el diseño de conjunto, de los componentes o de sus partes.

El Contratista deberá presentar en tiempo y forma la totalidad de la documentación necesaria consistente en Memoria Descriptiva, Memorias de Cálculo, Planos Constructivos, Planillas de Materiales, etc.



3.2.2 Planos de detalle y conformes a obra

El Contratista deberá preparar antes de la iniciación de cada parte de la Obra, planos de detalle de la obra a ejecutar. Recién comenzará los trabajos, cuando dichos planos hayan sido aprobados por la Inspección. Esta aprobación no eximirá al Contratista de la plena responsabilidad que le corresponde por la elaboración de la Ingeniería de Detalle de la obra.

Al finalizar la Obra, el Contratista deberá entregar a la Dirección de Obra en original, todos los planos conforme a obra, y el respaldo en soporte magnético de los planos en el sistema Autocad Versión 2000 ó superior. La aprobación por la Inspección de dichos planos será condición previa a la Recepción Definitiva.

3.3 OBRAS CIVILES

3.3.1 Complemento de documentación técnica

Se seguirán los Reglamentos, Recomendaciones y Disposiciones del Centro de Investigaciones de los Reglamentos Nacionales de Seguridad para las Obras Civiles (CIRSOC) aprobados por Resolución N°977-83-MOSP.

3.3.2 Materiales para la elaboración de morteros y hormigones

3.3.2.1 Objeto

La presente sección se refiere a los materiales destinados a la elaboración de morteros y hormigones de cementos Portland para la construcción de estructuras de hormigón armado.

3.3.2.2 Disposiciones generales

Los materiales componentes de morteros y hormigones deberán cumplir los requisitos establecidos en el capítulo 6 del Reglamento CIRSOC 201 y sus Anexos, como así también las disposiciones que se incluyen en la presente sección.

3.3.2.3 Cemento Portland

Se utilizará exclusivamente cemento portland de tipo normal que cumpla los requerimientos de calidad establecidos en el artículo 6.2 del Reglamento CIRSOC 201.

3.3.2.4 Agregados

Los agregados finos y gruesos serán de densidad normal y deberán ajustarse totalmente a los requisitos indicados en el artículo 6.3 del Reglamento CIRSOC 201, salvo en los aspectos que se indican a continuación, para los que prevalecen estas especificaciones:

Los áridos que a ser sometidos a los ensayos establecidos en la norma IRAM 1512 sean calificados como potencialmente reactivos no podrán bajo ninguna circunstancia ser empleados en la elaboración de morteros u hormigones. Esta disposición mantendrá su validez aún en el caso de utilizarse cemento Portland de bajo contenido de álcalis.

3.3.2.5 Aditivos químicos

Los aditivos químicos a emplear en la preparación de morteros y hormigones deberán cumplir con lo dispuesto en el artículo 6.4.1 del Reglamento CIRSOC 201.

3.3.2.6 Agua

El agua destinada a lavado de áridos y a la preparación de morteros y hormigones como así también a su curado, deberá cumplir los requerimientos establecidos en el artículo 6.5 del Reglamento CIRSOC 201.

3.3.2.7 Control y ensayo de los materiales

Los ensayos a realizar con el fin de verificar y controlar las características y calidad de los materiales componentes de morteros y hormigones se desarrollarán de acuerdo a las disposiciones incluidas en el Capítulo 7 del Reglamento CIRSOC 201.

La totalidad de los costos de los ensayos serán por cuenta del Contratista.

3.3.3 Aceros para hormigón armado

3.3.3.1 Objeto

La presente sección se refiere a las barras de acero de sección circular destinadas a constituir la armadura resistente de estructuras de hormigón armado.



3.3.3.2 Normas

Las barras de acero que se empleen en la construcción de estructuras resistentes de hormigón armado deberán cumplir los requisitos establecidos en la siguiente forma:

IRAM-IAS U 500-528: Barras de acero conformadas, de dureza natural, para hormigón armado.

3.3.3.3 Tipo de acero

El tipo de acero previsto es ADN-420, cuyas principales características se indican a continuación:

Elaboración del acero:	Dureza natural.
Conformación superficial:	Nervurada N.
Designación abreviada:	III DN.
Límite de fluencia característico:	4200 kg/cm ² .
Resistencia a tracción característica:	5000 kg/cm ² .
Alargamiento de rotura característico:	12%.

3.3.3.4 Diámetros previstos

Se ha previsto la utilización de barras de los diámetros siguientes (en milímetros): 4,2, 6, 8, 10, 12, 16, 20, 25.

3.3.3.5 Requisitos químicos

Los aceros deberán satisfacer los siguientes requisitos químicos:

Contenido máximo de azufre:	0.058%
Contenido máximo de fósforo:	0.048%

Los valores indicados están referidos a los análisis de comprobación.

Además, en los aceros para barras de diámetros 16 a 25 mm, el carbono equivalente C.E., calculado mediante la expresión que sigue, será como máximo igual a 0.55%.

$$C.E. = \%C + \%Ni/20 + \%Cu/40 + \%Cr/10 - \%Mo/50 - \%V/10$$

3.3.3.6 Inspección, recepción y ensayos

La inspección, recepción y ensayos serán realizados de acuerdo a lo especificado en la Norma IRAM IAS U 500-528.

3.3.4 Demoliciones

3.3.4.1 Elementos recuperables

La Inspección indicará que elementos eventualmente existentes en las áreas a demoler (por ejemplo, semáforos, columnas de iluminación, etc.) se consideran recuperables. Los mismos deberán ser desmontados sin deterioro y retirados de sitio por el Contratista, quien los trasladará a lugar de acopio designado en cada caso por la Inspección.

3.3.4.2 Programación de las tareas

El Contratista presentará a la Inspección un plan de trabajos de demolición sin cuya aprobación por escrito no podrá iniciar las tareas.

3.3.4.3 Seguridad

El Contratista tendrá la responsabilidad total sobre la seguridad de personas y bienes en el área de trabajo que se le haya asignado. Particularmente será responsable por la estabilidad y resistencia de las obras durante los procesos de demolición, debiendo realizar todo el apuntalamiento, entibación y protecciones necesarias para evitar derrumbes o desprendimientos que puedan perjudicar a las edificaciones o instalaciones existentes.

3.3.5 Retiro y traslado de escombros

Los escombros producto de la demolición de obras existentes serán trasladados por el Contratista a los lugares habilitados a tal fin.

El retiro y traslado de escombros será continuo de manera de evitar la acumulación de los mismos en cantidad excesiva en la zona de obra. Se incluye carga y transporte al lugar propuesto por el Contratista y aprobado por la Inspección, dentro del área del Municipio o el Partido hasta una distancia de 50km de radio desde la zona de obra.

3.3.6 Restricciones en la ejecución de excavaciones en zanja

La excavación no podrá aventajar en más de cien (100) metros a la cañería colocada y tapada, con la zanja totalmente rellena en cada tramo en que se trabaje, pudiendo ser modificada esa distancia a juicio exclusivo del departamento que supervise la obra, pedido justificado del Contratista debidamente avalado por la Inspección; estas modificaciones son en carácter restrictivo y siempre que las circunstancias o razones técnicas así lo aconsejaran.

Si el Contratista no cumplimentara lo establecido precedentemente, la Inspección le fijará un plazo para colocarse

dentro de las condiciones establecidas y, en caso de incumplimiento del plazo fijado, el Contratista se hará pasible de una multa por cada día de atraso y por cada frente de trabajo.

En caso de que el Contratista interrumpiese temporariamente la tarea en un frente de trabajo, deberá proceder al relleno y compactación de la zanja.

Toda zanja que por razones justificadas se debe mantener abierta, deberá ser vallada y señalizada de conformidad a lo establecido en la normativa correspondiente a cada Municipio donde esté ubicada la obra, asimismo para todo otro obstáculo en la vía pública.

Se deja establecido que la señalización deber ser controlada en forma diaria.

3.3.7 Medio y sistemas de trabajos a emplear en la ejecución de las excavaciones

Las excavaciones para cañerías se hará con zanjas a cielo abierto y el Contratista deberá proceder al encajonamiento del material proveniente de las excavaciones, lo que deberá ser tenido en cuenta por el proponente en su cotización.

No se autorizará el uso de bolsas o mangas para el almacenamiento de los materiales.

En ningún caso se liquidará la reparación de pavimentos o veredas que no fuese ejecutado.

Se deja constancia que cualquiera fuese el lugar donde se instala la cañería ya sea en veredas o calzadas, como así también cualquiera fuese el sistema de trabajo a emplear para ejecutar las excavaciones, no se modificará el precio unitario contractual de las mismas.

3.3.8 Rellenos y terraplenamientos

El relleno de la excavación de las cañerías hasta el nivel del intrados de la misma se efectuará con pala a mano, de tal manera que las cargas de tierra a uno y a otro lado de las cañerías estén siempre equilibradas y en capas sucesivas serán apisonadas cuidadosamente para asegurar el perfecto asiento de la cañería.

El relleno de las zanjas se hará en capas de 30 cm de espesor y compactadas con medios mecánicos hasta una densidad del 90% del valor Estándar de Proctor.

Si luego de terminados los rellenos se produjera asentamiento de los mismos, la Inspección fijará en cada caso al Contratista un plazo para completarlo y en caso de incumplimiento este se hará pasible de la aplicación de una multa de por cada día de atraso. Además, la Inspección podrá suspender la certificación de toda excavación que estuviera en condiciones de ser certificadas hasta tanto se completen dichos rellenos.

Para los rellenos, el Contratista deberá dar estricto cumplimiento de las disposiciones vigentes en cuanto a la compactación, humedad y métodos de trabajos.

3.3.9 Eliminación del agua de las excavaciones, bombeo y drenaje

Las obras se construirán con las excavaciones en seco, debiendo el Contratista adoptar todas las precauciones y ejecutar todos los trabajos concurrentes a ese fin, por su exclusiva cuenta y riesgo.

Para defensa de las cámaras o de los pozos de trabajos contra avenidas de agua superficiales, se construirá ataguías, tajamares o terraplenes, si ello cabe, en la forma que proponga el Contratista y apruebe la Inspección.

Para la eliminación de aguas subterráneas, el Contratista dispondrá de los equipos de bombeos necesarios y si ello no bastara, se efectuará la depresión de las napas mediante procedimientos adecuados.

El agua que se extraiga de los pozos de bombeo para el abatimiento de la napa freática, será limpia, sin arrastre de material fino. Los drenes que se construyan a lo largo de la excavación serán especialmente diseñados para tal finalidad.

Dentro del precio se hallan incluidos todos los trabajos y la provisión de materiales y planteles necesarios, para la ejecución correcta de la misma, cualquiera fuese el sistema de trabajo a utilizar.

El Contratista al adoptar el método de trabajo para mantener en seco las excavaciones, deberá eliminar toda posibilidad de daños, desperfectos y perjuicios directos o indirectos a la edificación e instalaciones próximas, de todo lo cual será el único responsable.

Los drenajes se construirán en el fondo de las excavaciones, tendrá la sección suficiente para lograr las condiciones enunciadas en el párrafo 1° de este artículo.

Estarán constituidos por caños de cemento perforados colocados a junta seca y rodeado de una capa de canto rodado o por cualquier otro procedimiento eficaz que proponga el Contratista y sea aceptado por la Inspección. El precio de los drenajes estará incluido en la provisión y colocación de cañerías.

3.3.10 Materiales sobrantes de las excavaciones y rellenos

El material sobrante de las excavaciones practicadas en la vía pública, luego de efectuados los rellenos, será transportado por el Contratista a su costo a lugares autorizados de recepción, no siendo el Municipio responsable por el mismo.

La carga, transporte descarga, del material sobrante de las excavaciones será por cuenta del Contratista y su costo se considerará incluidos en los precios unitarios. Se incluye carga y transporte al lugar propuesto por el Contratista y aprobado por la Inspección, dentro del área del Municipio o el Partido hasta una distancia de 50km de radio desde la zona de obra.

Antes de formular sus ofertas, los interesados deberán efectuar las averiguaciones del caso en el terreno y en el Partido, a fin de comprobar el lugar, estado y particularidades de los accesos a los lugares exactos de descarga del material ya que posteriormente no se admitirán reclamos de ninguna naturaleza.

El Contratista deberá retirar dicho material al mismo ritmo de la ejecución de las excavaciones, de manera que en ningún momento se produzcan acumulaciones injustificadas; la Inspección fijará plazo para su retiro. En caso de

incumplimiento, el Contratista se hará pasible de la aplicación de una multa por cada día de atraso.

3.3.11 Restauración de conductales

El Contratista, al efectuar excavaciones u otros trabajos, deberá tomar precauciones para evitar el deterioro de conductales; la reparación de conductales que se hubieran dañado será de exclusivo cargo del Contratista.

3.3.12 Sumideros

Se instalarán sumideros en los lugares que se indicarán y se construirán de acuerdo a planos tipo del Anexo I del presente pliego de especificaciones técnicas.

El material será de fundición dúctil (nodular esferoidal) según norma ISO 1083, con una carga de rotura mayor a 250 kN, **más todos los requisitos especificados en la Norma EN N° 124**. Superficie tragante total (vertical + superior a 4000 cm²) de la mejor calidad, homogénea, no quebradiza y libre de desigualdades, partes porosas, agujeros, sopladuras, u otros defectos de cualquier naturaleza y presentará en su fractura un grano gris compacto y regular. Las rejas serán articuladas rebatibles, con nervaduras diseñadas de forma tal que orienten el flujo de las aguas para que ingrese al interior del sumidero con la mayor facilidad posible, tratando de evitar al máximo que el caudal que circula por el cordón cuneta, por su inercia siga su curso produciendo anegamientos.

NORMA EN N° 124

Clase: C 250

Material: Fundición esferoidal (según ISO 1083)

Dimensiones en:

RANURAS (mm)	AGUJEROS (mm)
L < 170	
Ancho 18 < a > 32	30 < Ø < 38

Cota de paso Máxima: 500 mm.

Profundidad de encastramiento Mínima: 500 mm.

Holgura total a < 15 mm, siendo a₁ < 5 mm (a = a₁ + a₂ +...a_n) Tolerancia: ± 0,5 mm

Asientos: se deberá asegurar la compatibilidad de los asientos, de manera de lograr estabilidad y ausencia de ruido (mecanizado de sup. de contacto, soporte elásticos y/o diseño de apoyos).

Aseguramiento de la rejilla en el marco:

- mediante dispositivo de acerrojado.
- a través de una característica específica de diseño

Superficie de absorción > 30 % de abertura libre – Tolerancia: ± 100 mm²

Dimensiones de los huecos de la rejilla: para orientación del eje longitudinal de los huecos en relación a la dirección del tránsito: Tolerancia: ± 1 mm

	ORIENTACIÓN	ANCHO [mm]	LARGO [mm]
N° 1	De 0° a 45° y de 135° a 180°	16 a 32	< 170
N° 2	De 45° a 135°	16 a 42	No limitado

Cestas y/o coladores: se sugiere la implementación de éstos accesorios de manera tal de asegurar que el drenaje y la ventilación continúen correctamente, aún estando estos llenos.

Estado de la superficie: la superficie superior de las rejillas y marcos, deben ser planas con un alabeo máximo = 5 mm – Tolerancia: ± 0,5 mm

Altura del dibujo en relieve: 2 < h < 6 [mm] – Tolerancia: ± 1 mm

Superficie del dibujo en relieve: 10 < s < 70 [%] de la superficie total.

Apoyos: será diseñado de forma tal que:

- la presión de apoyo correspondiente a la carga de ensayo no excederá de 7,5 N/mm²
- Contribuya adecuadamente a la estabilidad, en las condiciones de uso.

Altura del marco: Mínimo 100 mm – Tolerancia: ± 1 mm

Angulo de apertura: Mínimo 100° con respecto a la horizontal – Tolerancia: ± 5°.

ENSAYOS

Las muestras provistas se ensayarán con los dispositivos de cierre y los de cubrimiento, de modo tal de reproducir las condiciones de utilización.

Fuerza de control: Máximo: 250 KN



Dimensión del plato de carga: Ø 250 mm.
Cantidad de muestras por tipo: 3 (tres).
Flecha residual admisible – Máximo $\frac{1}{300}$ c.p (para $\frac{2}{3}$ Fc) – Tolerancia: $\pm 0,1$ mm

Para Fc = 250 KN, durante 30 s → no se presentarán fisuras ni pérdidas de adherencia entre materiales diferentes.

MARCADO

Todas las rejillas deberán llevar:

- Denominación de la norma que satisface (EN 124).
- La clase (c 250).
- Nombre del fabricante y código del lugar de fabricación
- Marca del organismo de certificación
- Marca del propietario (Municipio).

3.3.13 Características de las cañerías y encofrados

3.3.13.1 Cañerías

Los tipos de caños permitidos deberán cumplimentar las siguientes condiciones:

a) Caños de PVC: serán en todos los casos reforzados con fibra de vidrio, del tipo CLASE 6 ó 10, aprobados, ya que deberán registrar valores de resistencia a la flexión, presión interior, aplastamiento, rugosidad y compresión iguales o superiores a los de hormigón armado. Las uniones se realizarán con aros de goma, debiendo existir en la espiga y enchufe alojamiento para su encastrado. En casos en que resultare necesario, se podrá exigir el sellado exterior de la junta con pegamento especial.

Siempre los caños a utilizarse se ajustarán a las Normas Iram 13325 y 13326 y a la 13331 (parte I) en lo referente a piezas de conexión

3.3.14 Bocas de registro y cámaras de enlace

Las bocas de registro se construirán según plano de anexo I del presente pliego de especificaciones técnicas. Las tapas serán del tipo rejilla circular articulada con bloqueo de seguridad, provistas en su asiento de una junta de elastómero antirruido y antibasculamiento; con una carga de rotura mayor a los 400 kN y una superficie tragante mayor al 35% de la superficie; extraíbles a 90°. El material de las mismas podrá ser de acuerdo al mencionado en el numeral 3.4.12.

3.3.15 Prueba hidráulica de las cañerías

Se efectuará en obra la prueba hidráulica de los colectores pluviales, por tramos entre dos bocas o cámaras especiales.

Dicha prueba comenzará inmediatamente después de terminada la colocación de la cañería a una presión de 3 metros de columna de agua para los colectores pluviales.

La primera prueba, "en zanja abierta", se efectuará llenando con agua la cañería y, una vez eliminado todo el aire, llevando el líquido a la presión de prueba que se indica en el presente artículo, la que deberá ser medida sobre el intrados del punto más alto del tramo que se prueba. Si algún caño o junta acusara exudaciones o pérdidas visibles, se identificarán las mismas descargándose la cañería y procediéndose de inmediato a su reparación. Las juntas que perdieran deberán ser rehechas totalmente, los caños que presentaren exudaciones o grietas deberán ser cambiados o si la Inspección lo autorice pueden ser revestidos con anillo de hormigón armado tipo H-30. El espesor del anillo será el doble de la pared del caño y su longitud deberá sobrepasar en diez (10) cm como mínimo, de ambos lados a la parte afectada.

Los caños rotos de cualquier material, o que acusen pérdidas considerables, deberán ser cambiados.

Una vez terminadas las reparaciones, se repetirá la prueba hidráulica después de haber transcurrido por lo menos, veinticuatro (24) horas, repitiéndose el proceso las veces que sea necesario, hasta alcanzar un resultado satisfactorio.

Una vez comprobada la ausencia de fallas, se mantendrá la cañería con la presión de prueba constante durante media hora, determinándose la absorción y pérdidas no visibles. Si no alcanzaran los límites permisibles, se mantendrá la cañería en presión durante un tiempo prudencial y se repetirán las determinaciones.

La presión de prueba de la cañería de Hormigón deberá medirse como parte sobre el trasdós del punto más alto del tramo que se prueba. Deberá cuidarse que durante las pruebas, se mantenga el nivel de agua en el dispositivo que se emplee para dar la presión indicada. La merma de agua debido a las pérdidas, no deberá medirse por el descenso del nivel en el dispositivo, sino por la cantidad de agua que sea necesario agregar para mantener el nivel constante durante los lapsos indicados.

Para las pérdidas, se admitirán las tolerancias indicadas por la fórmula siguiente para cañería sin presión:

$$L = 0,4456 \times N \times D \times P \quad \text{donde:}$$

L = Pérdida admisible en litros por hora

N = Número de juntas del tramo a probar

D = Diámetro de la cañería en metros

P = Presión de prueba en metros de columna de agua

Las pérdidas admisibles para las cañerías sin presión obtenidas por la aplicación de la fórmula precedente, son válidas para cañerías que tengan una pendiente no mayor del 2% (2m/Km) aproximadamente. Para pendientes mayores se deberá dividir en tramo en secciones que se probarán independientemente, que en lo posible no soporten presiones de más de cuatro (4) m.c.a. en su punto más bajo. Una vez efectuadas las pruebas, las secciones se deberán unir cuidadosamente.

Si las pérdidas sobrepasarán los valores admisibles, se ejecutarán los trabajos necesarios para subsanar las deficiencias, repitiéndose las pruebas las veces que sean necesarias hasta alcanzar resultados satisfactorios.

Una vez pasada la prueba a "zanja abierta", se mantendrá la cañería con la misma presión y se procederá al relleno de la zanja y afirmado de la tierra hasta alcanzar un espesor de 0,30 m sobre la cañería, progresivamente desde un extremo al otro del tramo. La presión se mantendrá durante todo el tiempo que dure este relleno, para comprobar que los caños no han sido dañados durante la operación de tapada. Si las pérdidas no sobrepasarán las admisibles, se dará por aprobada la prueba a zanja rellena.

3.3.16 Agua para las pruebas de las cañerías

El agua necesaria para las pruebas de las cañerías, será prevista por el Contratista y su importe también se considerará incluido dentro de los precios contractuales de las partidas.

3.3.17 Deficiencias de los caños aprobados en fábrica

La aprobación de los caños en fábrica por la Inspección, no exime al Contratista de la obligación de efectuar las reparaciones o cambios de los caños que ocasionen fallas o pérdidas el efectuar las pruebas hidráulicas de la cañería colocada, corriendo los gastos que ello demandare por su exclusiva cuenta.

3.3.18 Apoyo, relleno de zanja y fundación de las cañerías

El Contratista, en cada caso, en función del diámetro de las cañerías distintas tapadas y tipos de terreno, considerando las cargas externas, calculará y dimensionará los apoyos, rellenos y fundación de las cañerías. Esta documentación deberá ser aprobada por la Inspección de Obra y será entregada para su revisión con la suficiente anticipación a convenir.

3.3.19 Cruces

Para la realización de cruces de las cañerías bajo instalaciones o terrenos, de ferrocarriles, el Contratista solicitará en su nombre y en el del Municipio los correspondientes permisos ante las Autoridades de los mismos, debiendo acompañar planos, presupuesto y memoria descriptiva de sistema de trabajo a seguir.

El Contratista notificará regularmente a la Inspección del trámite en gestión, corriendo por cuenta del Contratista los pagos que corresponda abonar.

3.3.20 Recepción provisoria

Para la recepción provisional, la Contratista entregará a la Dirección de Obra los planos conforme a obra de todas las modificaciones realizadas a la red pluvial, con la ubicación planialtimétrica de los sumideros instalados, cotas de intradós, diámetros y extensión de las cañerías que comprende la obra y a las cuales, estas fueron conectadas, como así deberá ampliar los detalles que fueron solicitados por la Inspección y las pruebas que se consideren necesarias.

La altimetría debe ser referida al cero (0) del Catastro Municipal, controlando el cierre de los polígonos con al menos tres (3) ménsulas de nivelación, de la Dirección de Catastro con una tolerancia obtenida de multiplicar 0,007 m por la raíz cuadrada de la distancia en Km, debiendo, el Contratista, poseer los aparatos topográficos (nivel automático y teodolito), necesarios para la tarea que deberá ser dirigida por una agrimensor matriculado, registrado en el Consejo Profesional correspondiente, que adjuntará Planilla de Cálculo con los datos obtenidos en el terreno, tarea que también será supervisada por la Inspección de obra.

El Contratista, deberá suministrar el apoyo e instrumental para el control de las mediciones planialtimétricas.

3.4 APERTURA, RELLENO Y COMPACTACIÓN DE ZANJAS

3.4.1 Generalidades

Esta información técnica destaca la importancia del uso de los materiales adecuados y del debido control de su densidad y humedad, en el relleno de las zanjas para instalaciones de servicios públicos en las calles pavimentadas. Con la aplicación de estos principios, se obtendrá una subrasante uniforme y se reducirán a un mínimo los movimientos diferenciales entre la subrasante y el pavimento.

El ancho de la zanja queda determinado por el diámetro del conducto a instalar, al efecto de la excavación en las instalaciones y estructuras vecinas, las mejoras superficiales y la disponibilidad de espacio para amontonar la tierra de la excavación.

Las zanjas más utilizadas son relativamente angostas con paredes verticales, excavadas a través del pavimento. Los materiales a usar para el relleno y los controles de compactación son los que se describen en esta sección.

Se deberá solicitar el correspondiente Permiso de Apertura para Trabajos en la vía pública, el cual deberá ser solicitado a la Dirección General de Obras Públicas.



3.4.2 Reconstrucción del firme

Cuando sea necesario reconstruir el pavimento (tanto de hormigón como asfáltico) en un ancho mayor al de la zanja (por cuestiones de deterioro del existente en los bordes de la zanja), se permitirá, previa autorización por parte de la Inspección, un sobrecancho de 30 a 60 cm. más ancho que la zanja. El corte del pavimento debe hacerse con disco hasta una profundidad de 3,5 a 5 cm a fin de asegurar un borde recto vertical, en la parte superior de la reparación.

Luego de cortados los bordes, la superficie a remover se rompe en pequeños trozos, con martillos o taladros neumáticos, retirándose el material. Se cuidará que el borde taladrado debajo del aserrado, quede irregular y áspero, pero en un plano aproximadamente vertical, de manera de obtener luego trabazón entre los agregados de la reparación y del pavimento existente.

En el caso del adoquinado, para permitir una correcta terminación, también se permitirá, previa autorización por parte de la Inspección, un sobrecancho de 30 a 60 cm. mas ancho que la zanja.

3.4.3 Condiciones necesarias para el suelo de relleno y su compactación

La observación del comportamiento de los pavimentos de hormigón, demuestra que la uniformidad del valor soporte de la subrasante, está directamente relacionada con dicho comportamiento. Se obtienen buenos resultados, cuando el valor soporte de la subrasante es razonablemente uniforme.

Las experiencias han puesto de manifiesto un mejor comportamiento con suelos poco resistentes que tienen un valor soporte uniforme, que con otros suelos más resistentes pero carentes de uniformidad. Esta experiencia debe tenerse en cuenta en el relleno de las zanjas para conducciones.

En todos los casos debe tratarse de recuperar al máximo posible, la uniformidad original de la subrasante. Ello se logra con una correcta elección de los materiales de relleno, compactándolos en capas con el adecuado porcentaje de humedad y la densidad correspondiente.

La zanja debe rellenarse con suelos similares a los adyacentes y compactarse por capas de 15 cm a humedad óptima y densidad máxima, o bien mejorando el suelo con el agregado de cemento Portland en todo su volumen.

Cuando los suelos del lugar se encuentran extremadamente húmedos (pérdida de agua o cloaca), o degradado por diferentes factores, se hace necesario su reemplazo por suelo seleccionado para lograr la compactación deseada. Esta compactación solicitada cumple una doble finalidad:

- a) Garantiza la estabilidad del pavimento y
- b) Proteger la instalación del servicio colocado.

En el momento de rellenar, el material debe estar libre de terrones, trozos de escombros o piedras. El suelo debe tener su contenido óptimo de humedad determinado por las normas AASHO T99 o ASTM D698 o ligeramente por encima de la humedad óptima, en caso de suelos finos. Además, el material debe pulverizarse suficientemente para permitir una compactación adecuada.

3.4.4 Relleno y compactación

El material colocado en la zanja debe compactarse por capas de no más de 15 cm de espesor terminado y hasta la máxima densidad determinada según las normas AASHO T99 o ASTM D698, tratando de aproximarse lo más posible la densidad del terreno natural circundante.

Para zanjas angostas, se puede usar un equipo de apisonado manual o mecánico. El pisón debe pesar por lo menos 10 Kg y tener una superficie no mayor de 225 cm².

3.4.5 Mejoramiento del suelo existente

Existen casos en los que, debido a condiciones desfavorables del suelo o del tiempo, puede ser difícil mantener un control ideal de humedad y densidades del mismo. En tales oportunidades, como solución constructiva, se debe agregar y mezclar al suelo una pequeña cantidad de cal o cemento.

El grado de modificación o mejoramiento del suelo aumenta con el contenido de cemento. Sin embargo, se usará un porcentaje de cemento, que se determinará en obra, suficiente para "aterronar" el suelo sin alcanzar la cantidad necesaria para obtener un pavimento de suelo cemento endurecido.

El suelo y el cemento deben ser mezclados uniformemente con el contenido óptimo de humedad y compactados a la máxima densidad en capas de 15 a 20 cm de espesor compactado.

3.5 RESPONSABILIDAD POR CÁLCULO DE ESTRUCTURAS

Todos los cálculos de las estructuras de Hormigón Armado a cargo del Contratista, deberán ser realizados y refrendados por un profesional, con título habilitante, el cual se hará responsable, con su firma, de los cálculos ejecutados.

La responsabilidad ante el Municipio por cualquier contingencia o perjuicio que pudiera derivarse del cálculo deficiente de las estructuras, será asumida por el Contratista.

La aprobación que presta el Municipio a los cálculos estructurales a cargo del Contratista, significará que han sido realizados conforme con las indicaciones generales establecidas en la documentación contractual. El Municipio no



asume ninguna responsabilidad por los errores de revisión, subsistiendo en consecuencia, la responsabilidad del profesional, y del Contratista, que será plena, por el trabajo realizado.

Antes de dar comienzo a los cálculos, el Contratista comunicará al Municipio el nombre y apellido del profesional, domicilio, título habilitante y número de Matrícula en el Consejo Profesional al que corresponda.

3.6 SEÑALIZACIÓN DE ZANJAS Y OBSTÁCULOS

Desde el inicio de las tareas en cualquier frente de trabajo, hasta su finalización, hecho que acontece cuando se han restituido los solados afectados liberándolos al tránsito y se han retirado los escombros y demás obstáculos, el Contratista deberá proveer, instalar y mantener las señales y vallas establecidas en la legislación específica de cada municipio donde se localice la obra.

3.7 INTERFERENCIAS

El Contratista será responsable de obtener toda la información necesaria y disponible sobre la existencia de instalaciones en el subsuelo de cualquier tipo y destino que puedan ser afectadas por el desarrollo de las obras, para lo cual deberá efectuar las gestiones y consultas pertinentes tanto frente a cada empresa estatal o privada prestadora de servicios públicos, como frente a los propietarios públicos o privados de instalaciones de cualquier otro tipo.

Al ejecutar el Proyecto Básico del trazado de los conductos pluviales, se deberá tener en cuenta la ubicación de los servicios subterráneos, especialmente de los grandes ductos y las cámaras eléctricas, para interferir en un mínimo con éstas y reducir los trabajos necesarios de relocalización y reconstrucción de servicios públicos, lo cual de ningún modo disminuye las obligaciones del Oferente.

No serán aceptados como causales para el otorgamiento de prórrogas de plazo los entorpecimientos o atrasos de obra que pudieren producirse por la demora del Contratista en iniciar las gestiones mencionadas o la posterior demora del trámite que le fuese imputable.

La remoción y reubicación de las interferencias deberán ser ejecutadas por las empresas responsables de las mismas y no por el Contratista, salvo previo y expreso consentimiento por escrito del propietario de las instalaciones y posterior autorización de la Inspección en tal sentido.

En ningún caso el Contratista podrá por su cuenta remover y/o trasladar instalación alguna sin el conocimiento y la autorización arriba señalados.

Cuando las instalaciones puedan o deban permanecer en su sitio, el Contratista tomará todas las precauciones necesarias para no dañarlas durante la ejecución de los trabajos.

El Comitente no reconocerá suplemento alguno sobre los precios unitarios del Contrato por causa de las precauciones y/o de los trabajos provisorios que el Contratista deba afrontar por la presencia de tales impedimentos, los cuales serán por su cuenta y cargo.

El Comitente solo reconocerá los problemas o demoras que pudiera causar cualquier interferencia que no se encontrara especificada en los planos de las interferencias que correspondieren.

El Contratista será el único responsable por todo daño o desperfecto que su accionar origine, debiendo entenderse directamente con el perjudicado para justipreciar el monto del daño causado y concensuar la forma y la oportunidad de su resarcimiento.

Deberá bajo su responsabilidad mantener las instalaciones provisorias, así como la vigilancia, cerramientos, iluminación y todas las medidas de seguridad pertinentes. Luego de ejecutados los trabajos, el Contratista deberá desarmar dichas obras temporarias y retirar y disponer finalmente todos los materiales y desechos resultantes.

En caso que los trabajos de remoción y/o relocalización de interferencias sean realizados por las empresas concesionarias de los servicios afectados o por los propietarios de las instalaciones afectadas o por terceros, los mismos deberán ser coordinados por el Contratista, para que su accionar no entorpezca el normal desarrollo de la Obra.

Deberá oportunamente dejarse constancia en los Libros de Obra de todas las circunstancias detalladas en el presente Artículo.

3.8 INSPECCIÓN DE CAÑERÍAS CON VIDEOCÁMARAS

Se deberá prever la alternativa de utilizar la videocámara en forma manual. Si el conducto se encontrara en carga, se deberá contar con accesorios que permitan la flotación de la cámara para efectuar la inspección, hasta tanto la altura del líquido lo permita.

3.8.1 Procesamiento de la información

Las inspecciones realizadas en los tramos, deben indicar la posición (distancia) y el ángulo de rotación a medida que avanzan. Asimismo deberán exhibir en pantalla la imagen de los datos principales, antes de comenzar la inspección.

La información de las imágenes obtenidas debe grabarse en formato DVD.

La información obtenida en cada tramo de la inspección deberá almacenarse en una base de datos. Esta base de datos tendrá incorporada la tabla de código de daños, con el agregado de fotografías de las imágenes que sea necesario tener.



La base de datos deberá permitir:

Ingreso y validación de datos

Interrogar, buscar, borrar y modificar

Visualización de las inspecciones semanales y mensuales donde se mencione

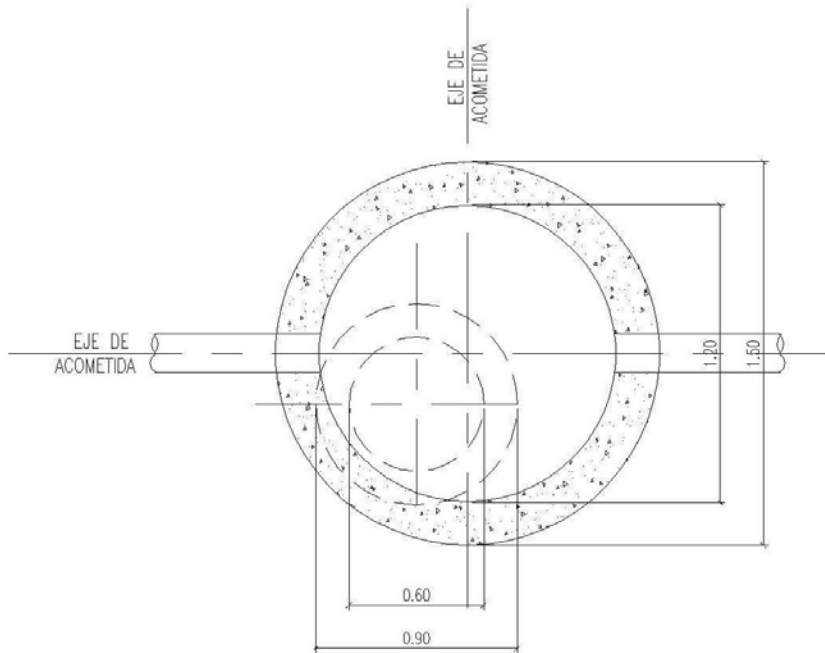
- Tipo de conducción
- Material
- Diámetro
- Ubicación
- Fecha
- Distancia entre bocas
- Distancia inspeccionada
- Número de carpeta de Registro
- Número de video digital



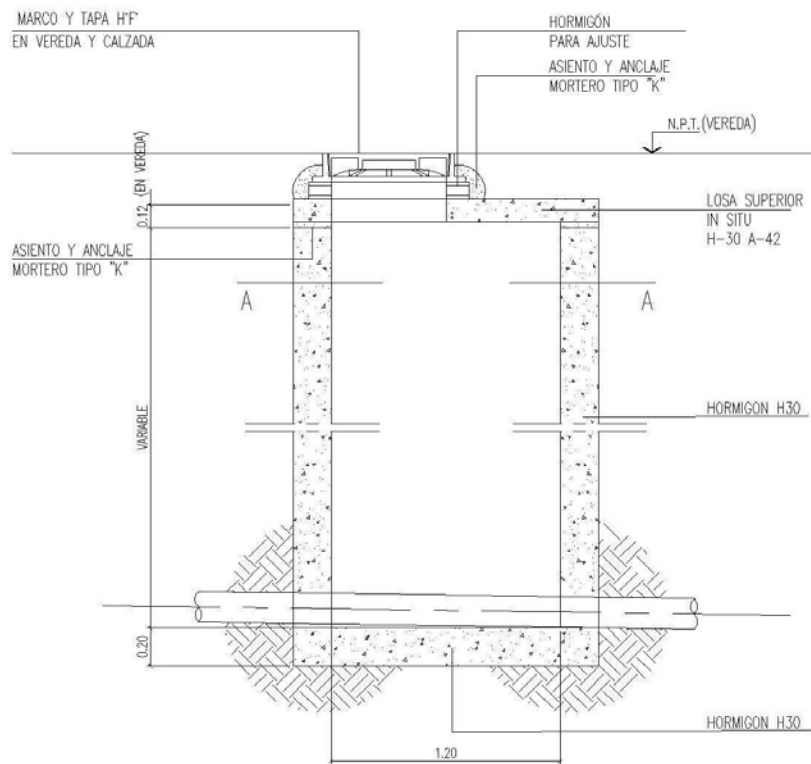
ANEXO I

BOCA DE REGISTRO

PLANTA

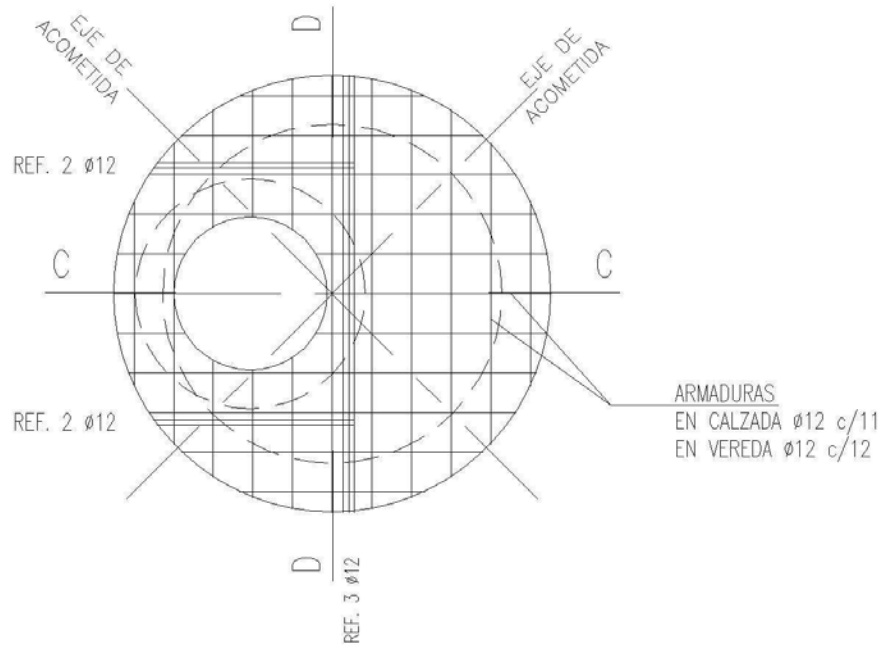


CORTE B-B



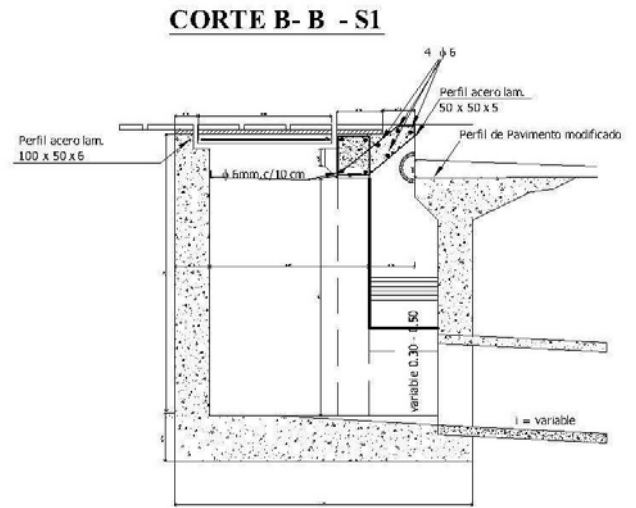
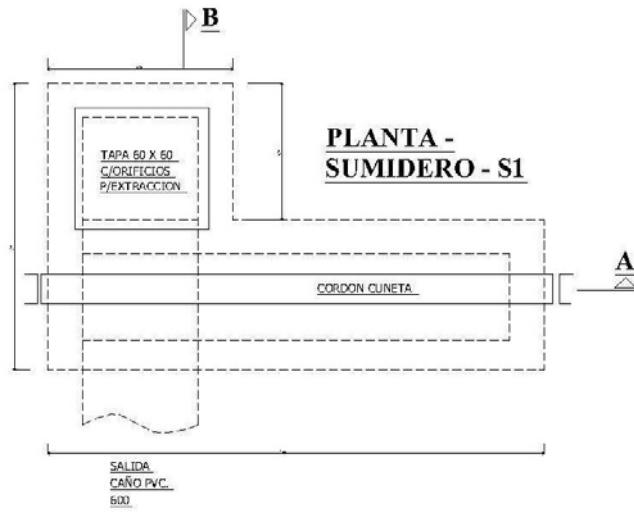
BOCA DE REGISTRO

LOSA SUPERIOR ARMADURA

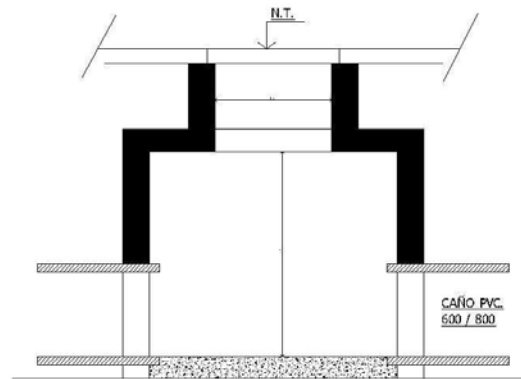
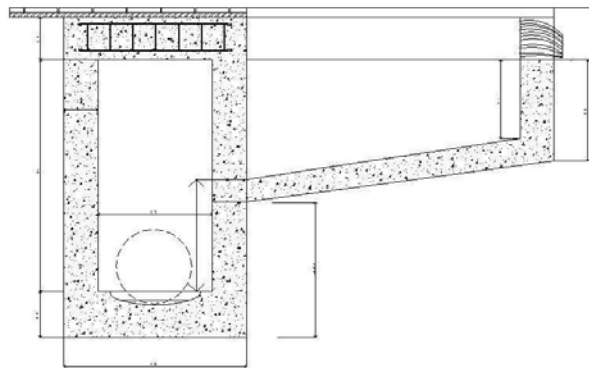




SUMIDERO HORIZONTAL

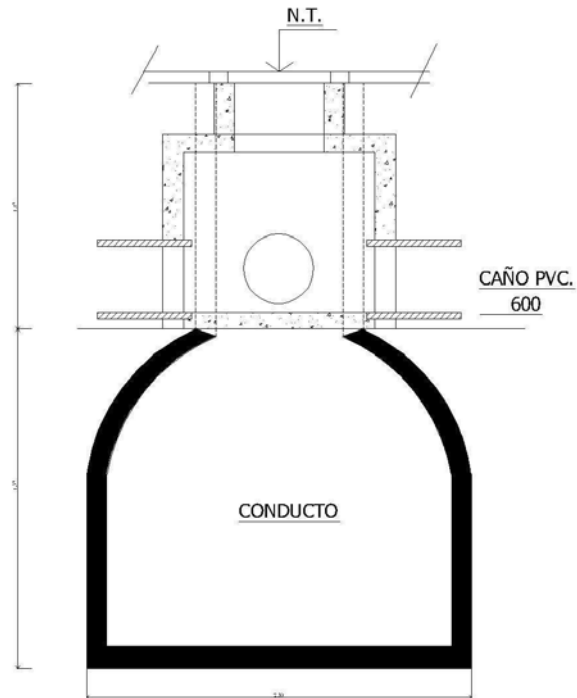


CORTE A - A - S1



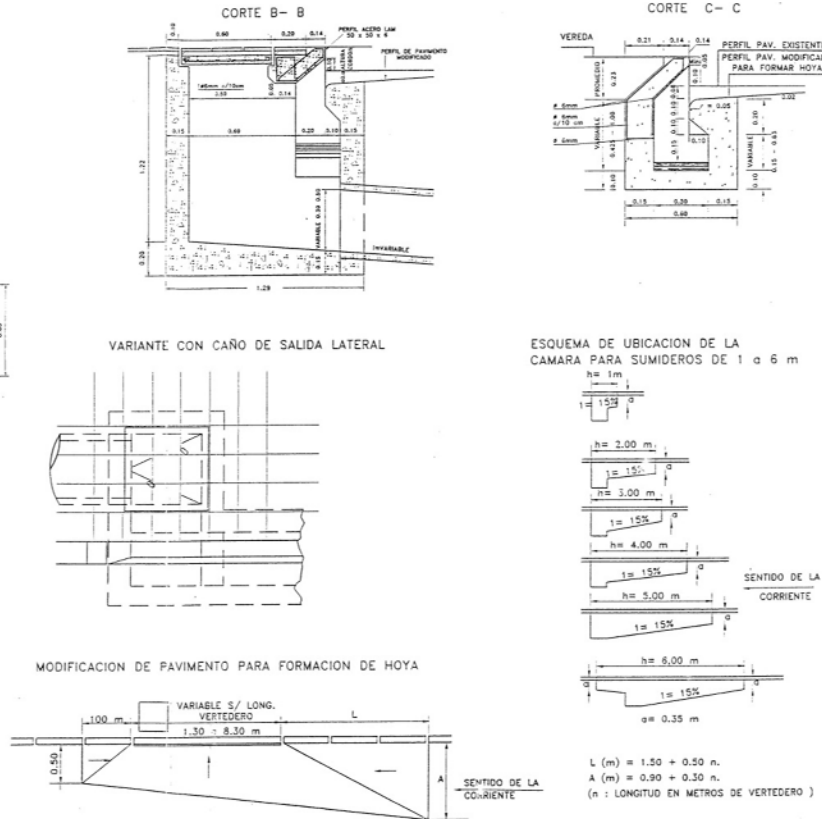
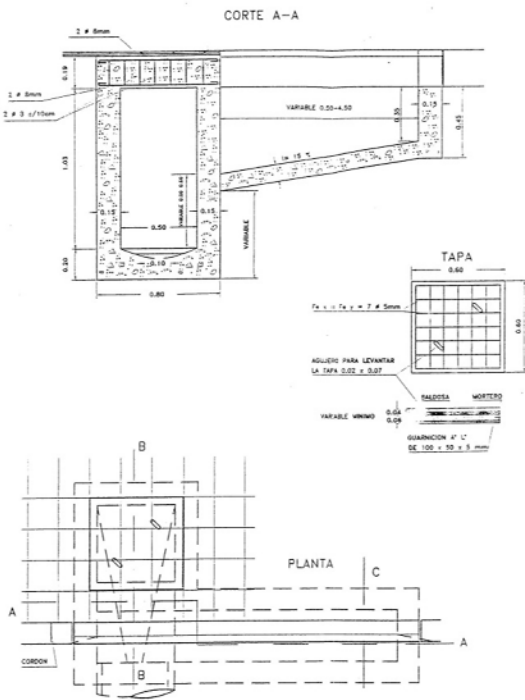
SUMIDERO

INTERSECCION CAMARA - CONDUCTO





SUMIDERO VERTICAL – S2 Y S4



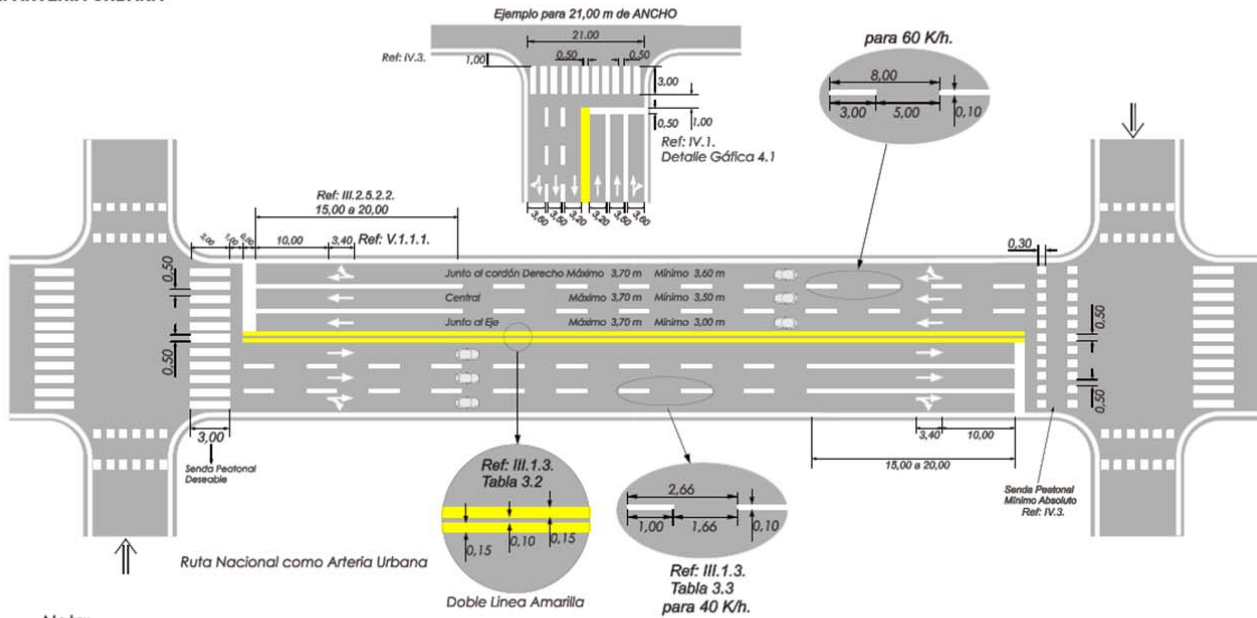
ITEM	UNIDAD	LONGITUD DE VERTEDERO					
		1 m	2 m	3 m	4 m	5 m	6 m
EXCAVACION	m ³	1.740	2.095	2.727	3.405	4.177	4.322
HORMIGON SIMPLE	m ³	0.670	0.906	1.107	1.492	1.864	2.039
HORMIGON ARMADO	m ³	0.194	0.261	0.328	0.395	0.462	0.525
ROTURA Y RECONSTRUCCION DE PAVIMENTO	m ²	3.65	5.80	8.40	11.45	14.95	18.90
ROTURA Y RECONSTRUCCION DE VEREDA	m ²	1.66	2.06	2.46	2.86	3.26	3.66
PERFIL ACERO LAMINADO 50x50x6mm	m	1.30	2.30	3.30	4.30	5.30	6.30
CAÑO SALIDA	m	0.40	0.40	0.40	0.50	0.50	0.50
GUARNICION ACERO LAMINADO 100x50x6mm	m	4.80	4.80	4.80	4.80	4.80	4.80

$L (m) = 1.50 + 0.50 n.$
 $A (m) = 0.90 + 0.30 n.$
 $(n : \text{LONGITUD EN METROS DE VERTEDERO})$



ANEXO 2

VI.2. ARTERIA URBANA



Nota:

⇒ Sentido de Circulación

Se supone que los carriles son de movimiento, si se permite el estacionamiento, se recomienda hacer "Oreja" en las esquinas.



República Argentina - Poder Ejecutivo Nacional
2017 - Año de las Energías Renovables

Hoja Adicional de Firmas
Informe gráfico

Número:

Referencia: Anexo 2 EX-2017-15966579-SECOT#MTR

El documento fue importado por el sistema GEDO con un total de 23 pagina/s.