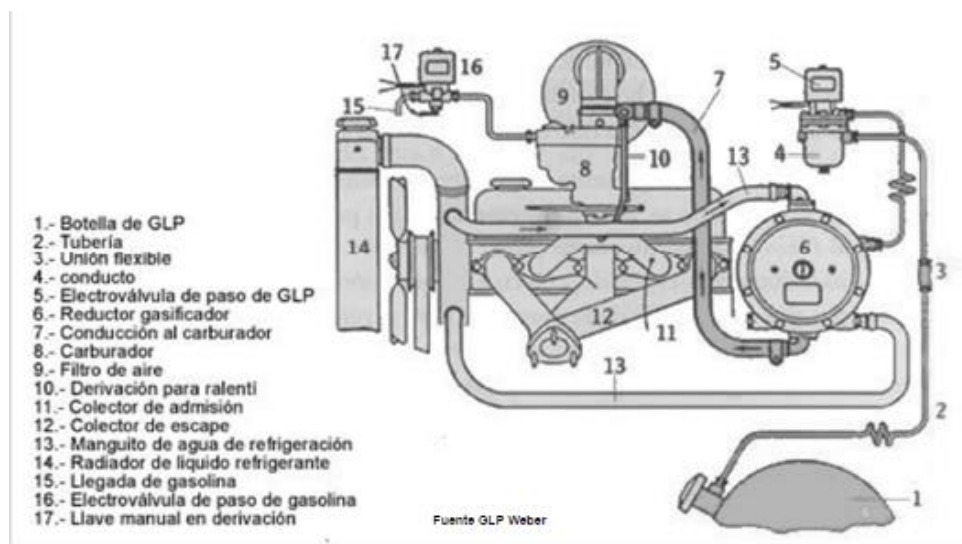


5 APÉNDICE GRÁFICO ADJUNTO

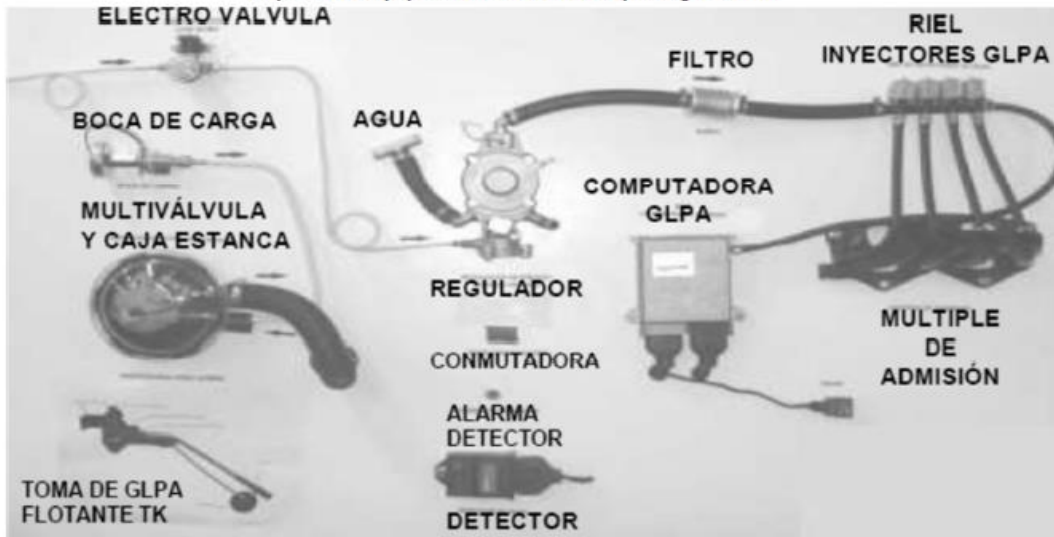
5.1 DESCRIPCIÓN GENERAL

5.1.1. Las imágenes del presente apéndice, que a continuación se detallan, deben ser consideradas con fines ilustrativos no mandatorios:

- a) Esquema de equipo de alimentación de GLP de un motor con carburador.
- b) Esquema de equipo de alimentación de quinta generación.
- c) Ilustración de pico de carga y del sub-contenedor (caja estanca).
- d) Ilustración de recipiente (tanque) fijo y multiválvulas.
- e) Ilustración de cilindro recargable removible.
- f) Ilustración de motores de combustión interna para náutica.
- g) Esquema de brazo de carga.
- h) Esquema típico de tanque de almacenaje semienterrado.
- i) Esquema básico de tanque soterrado con bomba sumergible.
- j) Esquema básico del circuito del dispenser para GLP.
- k) Esquema de unidad compacta de reaprovisionamiento.
- l) Croquis de arrestallamas para caño de escape.



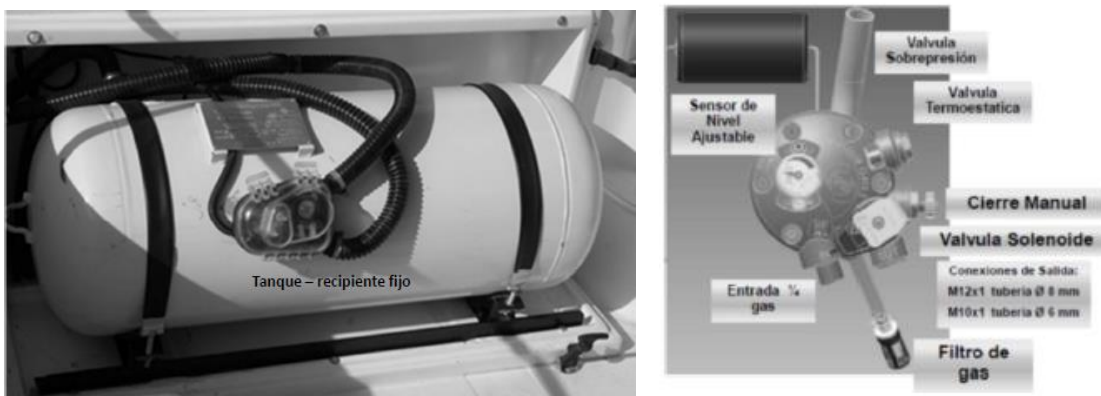
- a) Esquema del equipo de alimentación de GLP de un motor con carburador.



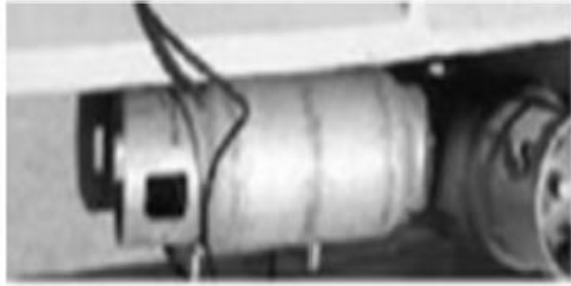
b) Esquema de un equipo de alimentación de quinta generación.



c) Ejemplo de pico de carga y sub-contenedor.



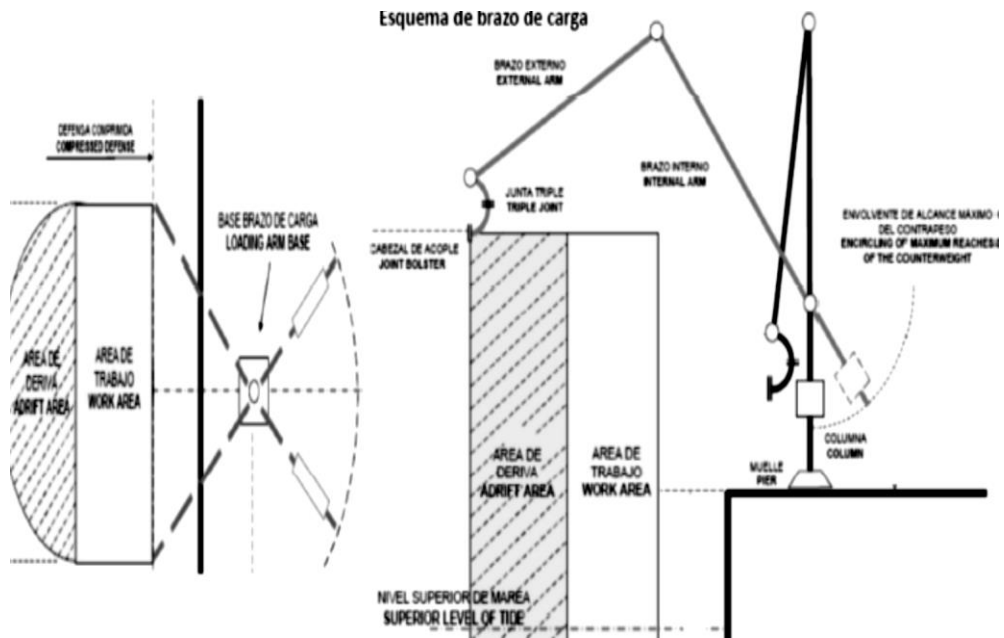
d) Ejemplos de tanque – recipiente fijo y multiválvulas de tanque.



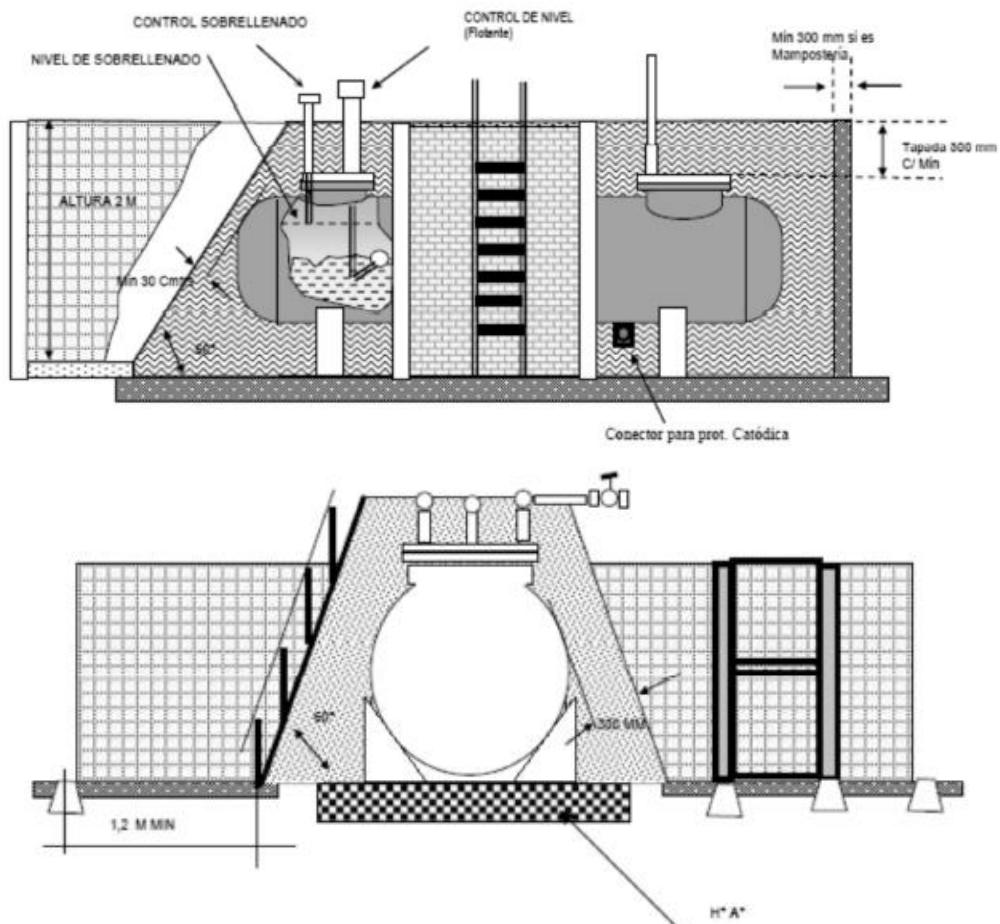
e) Ejemplo de cilindro de carga removible.



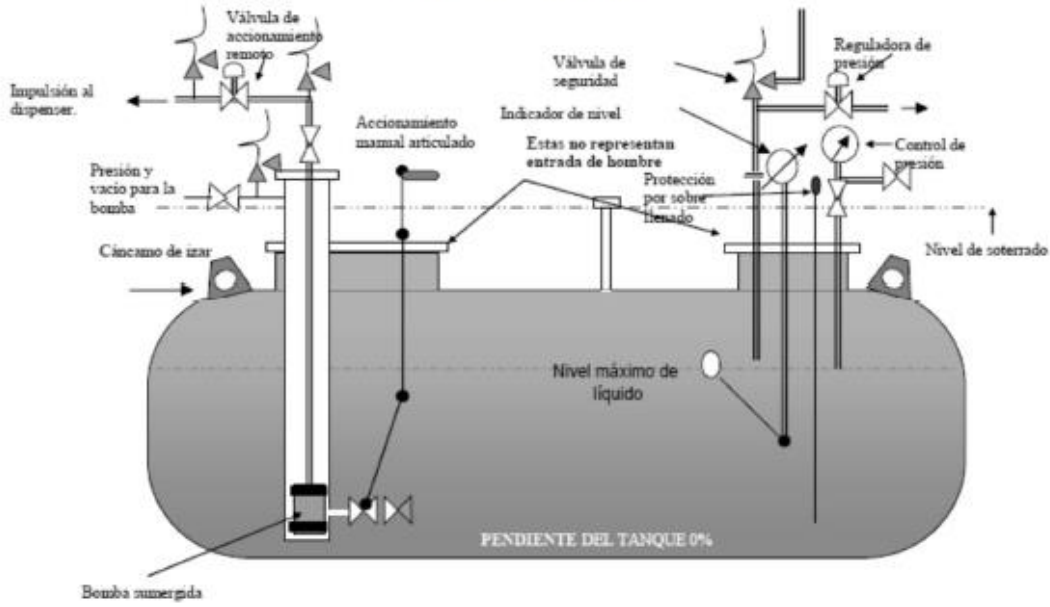
f) Motores de combustión interna para náutica.



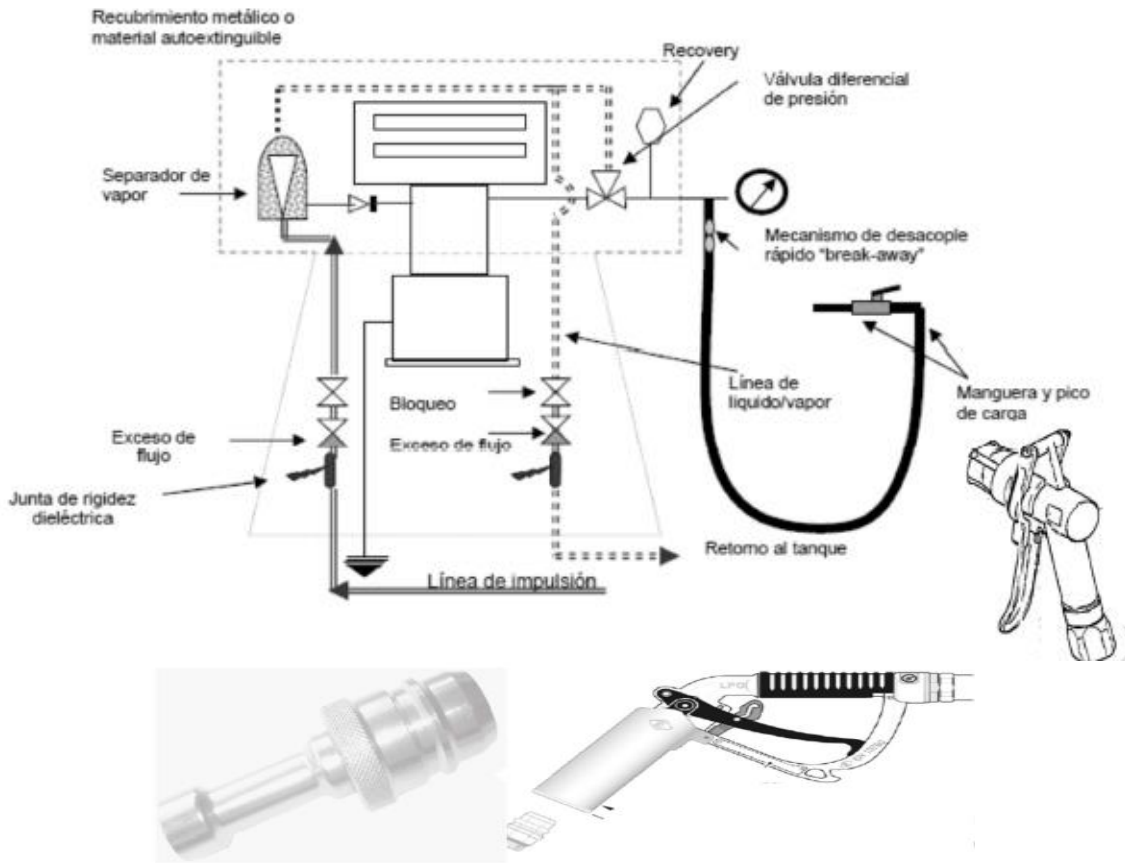
g) Esquema de brazo de carga.



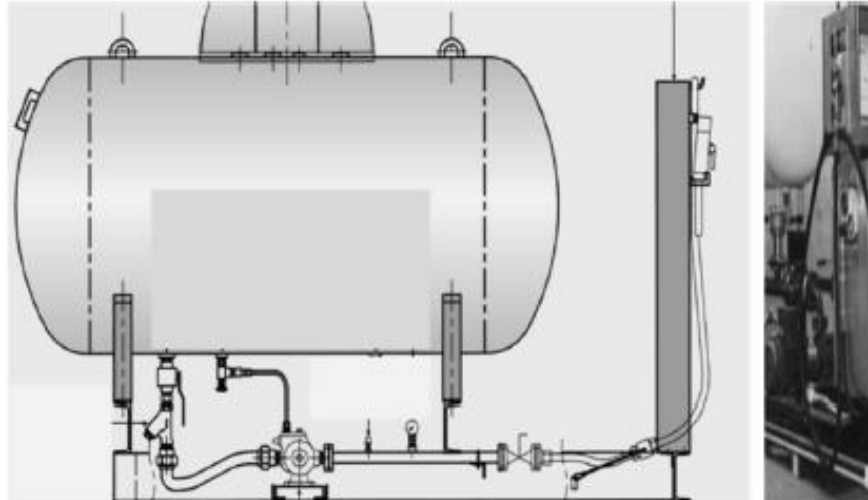
h) Esquemas típicos de tanques de almacenaje semienterrado.



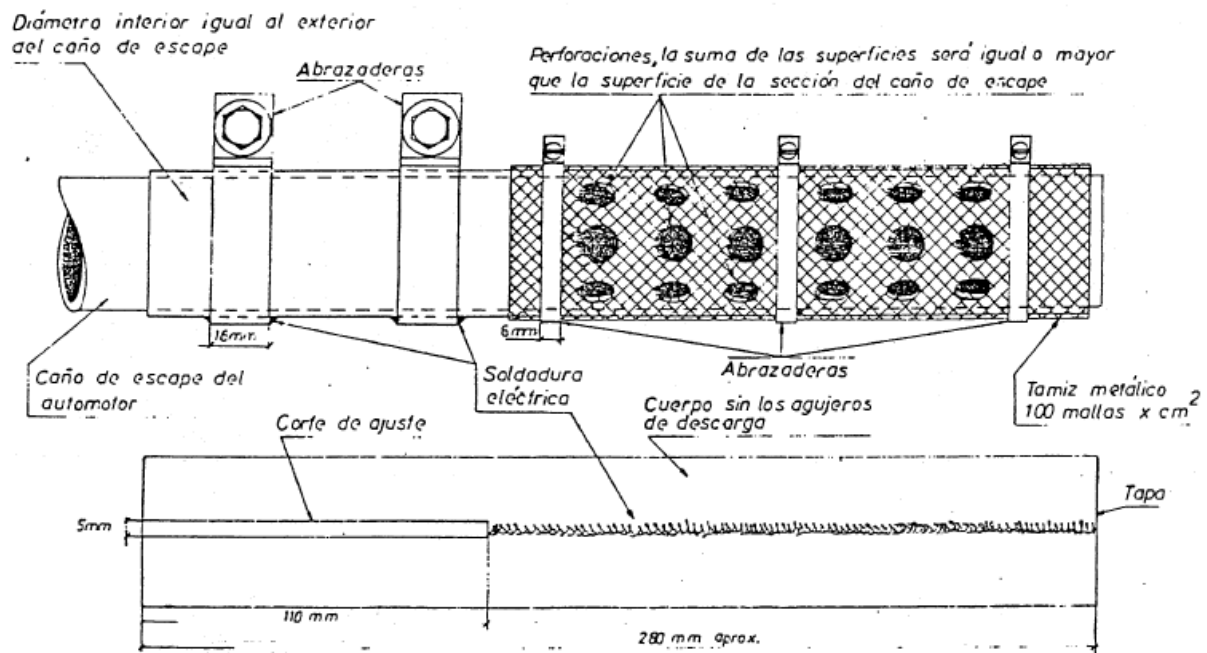
i) Esquema básico de tanque soterrado con bomba sumergible.



j) Esquema básico del circuito del dispenser para GLP.



k) Esquema de unidad compacta de reaprovisionamiento.



l) Croquis de arresta-llamas para caño de escape.



República Argentina - Poder Ejecutivo Nacional
2021 - Año de Homenaje al Premio Nobel de Medicina Dr. César Milstein

Hoja Adicional de Firmas
Anexo

Número:

Referencia: Anexo V EX-2021-13462850- -APN-SE#MEC

El documento fue importado por el sistema GEDO con un total de 6 pagina/s.