



Agencia de Administración de Bienes del Estado

CIE: 0200024818/3

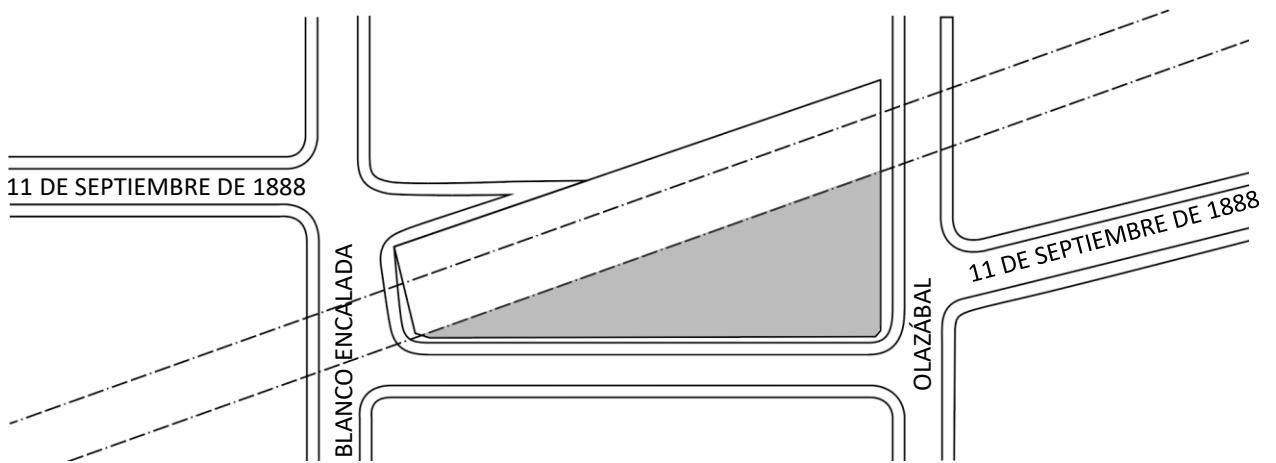
CIUDAD AUTÓNOMA DE BUENOS AIRES


COMUNA 13

DIRECCIÓN: AV. OLAZÁBAL 1783

NOMENCLATURA: CIRCUNSCRIPCIÓN 16 - SECCIÓN 25 - MANZANA 52A (PARTE)

SUPERFICIE TERRENO APROXIMADA: 2064 M2



 Sector a asignar



República Argentina - Poder Ejecutivo Nacional
Las Malvinas son argentinas

Hoja Adicional de Firmas
Informe gráfico

Número:

Referencia: ANEXO GRAFICO-SOFSE-OLAZABAL 1783-CABA

El documento fue importado por el sistema GEDO con un total de 1 pagina/s.