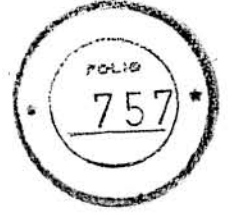
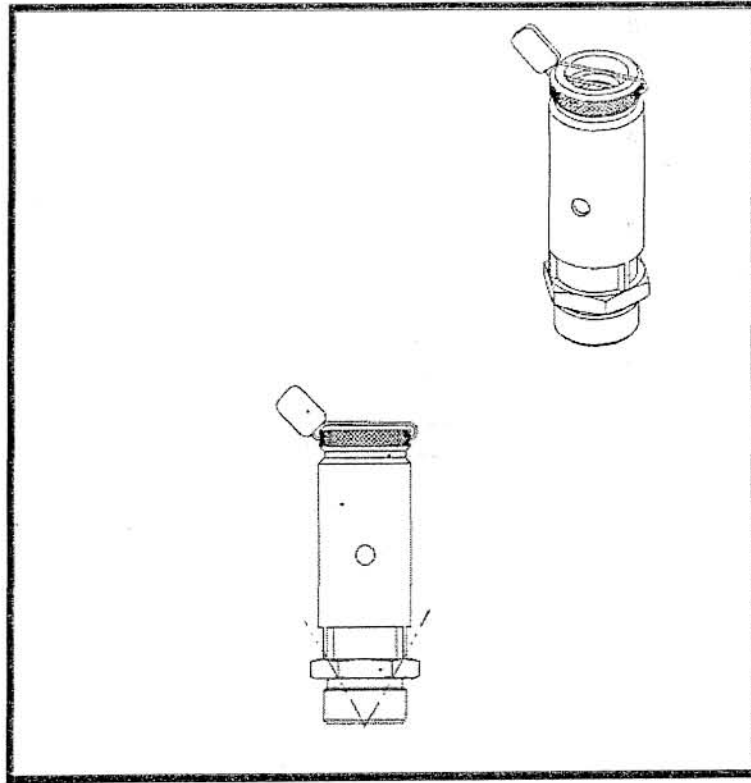


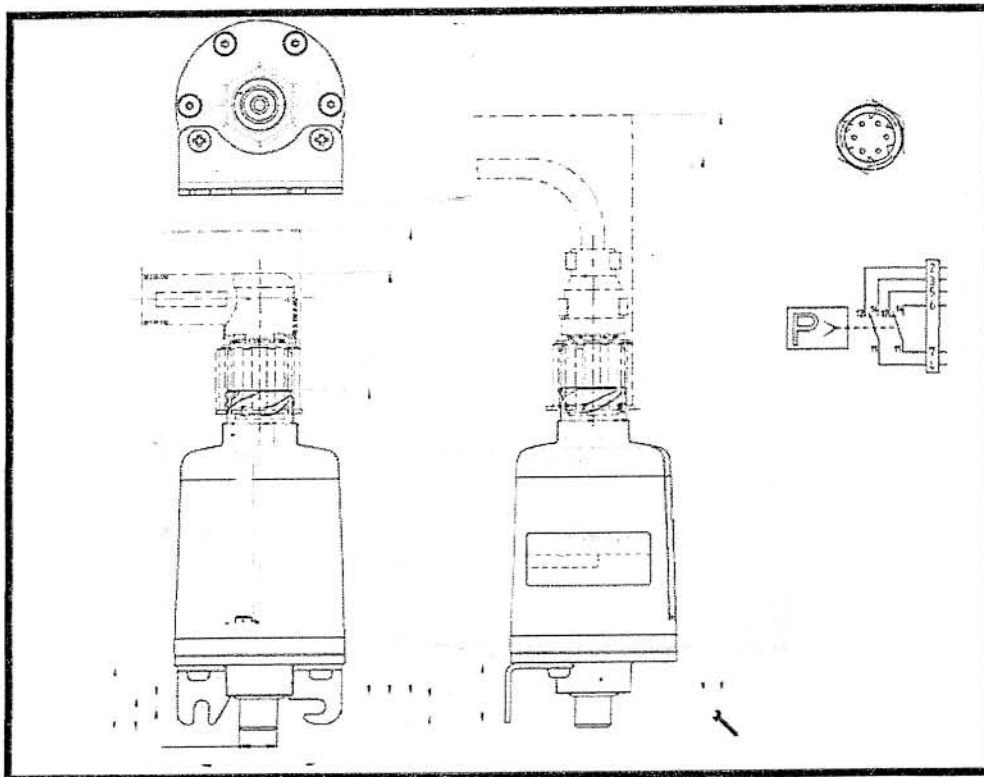


0044

D5 Válvula de seguridad

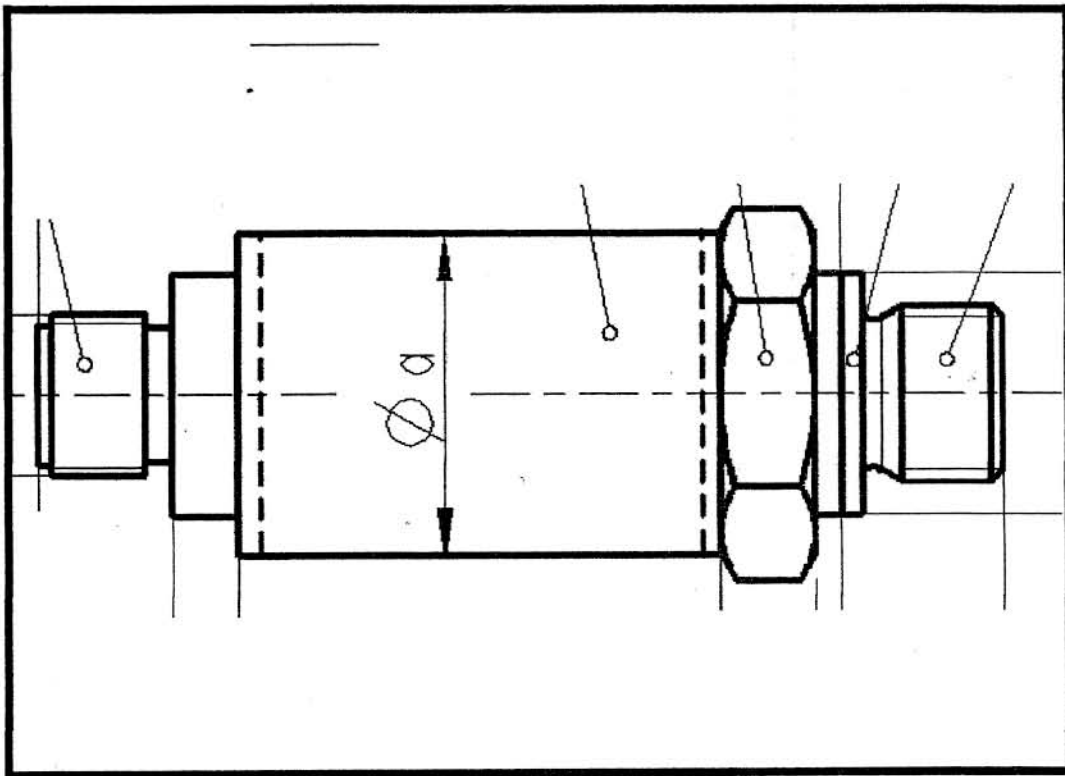


D6 Interruptor de presión

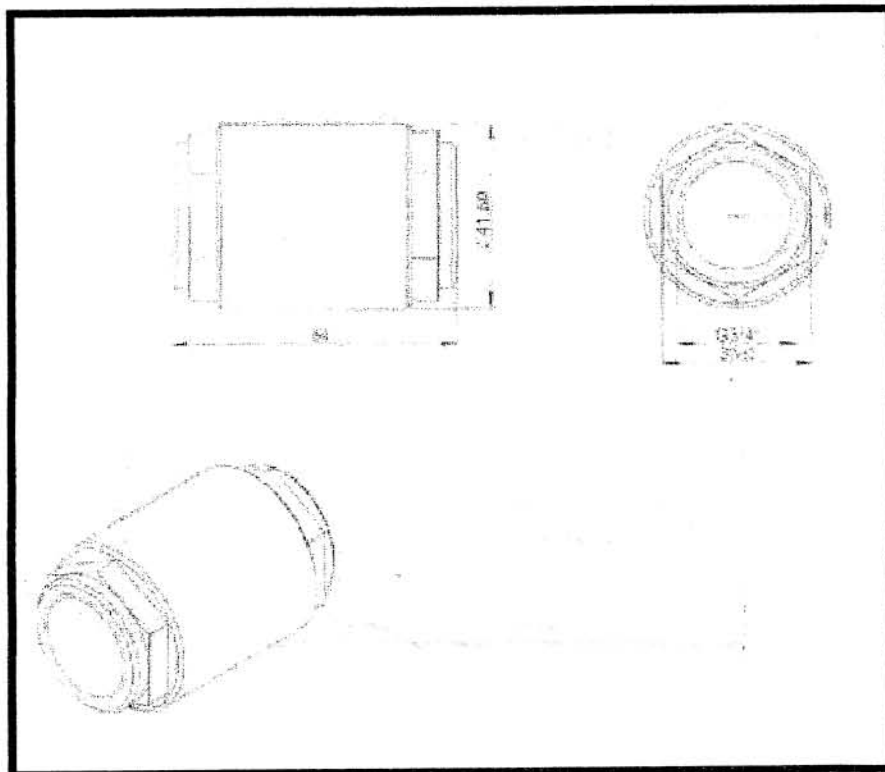


D7 Interruptor de presión

0044  
FOLIO  
758

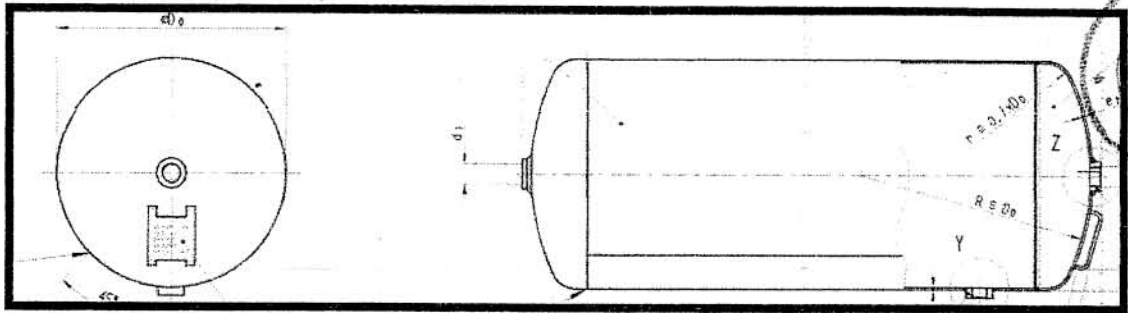


D8 Válvula de control

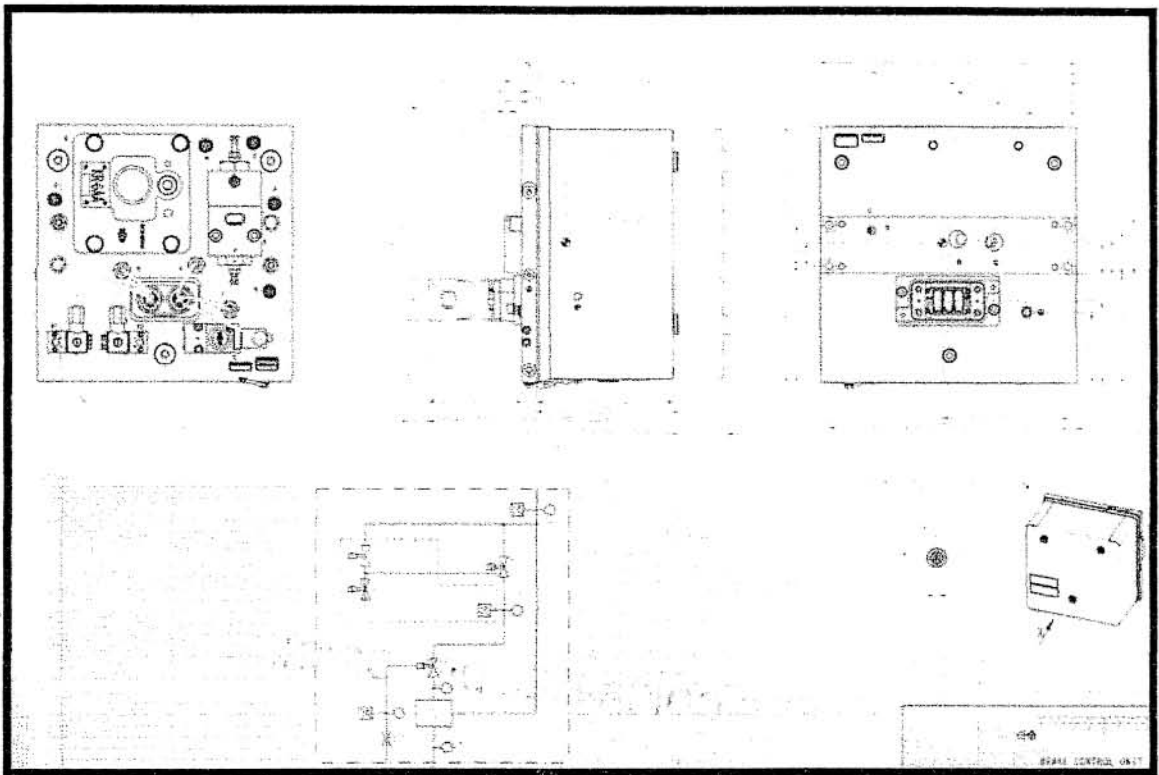


D9 Depósito de aire

0044



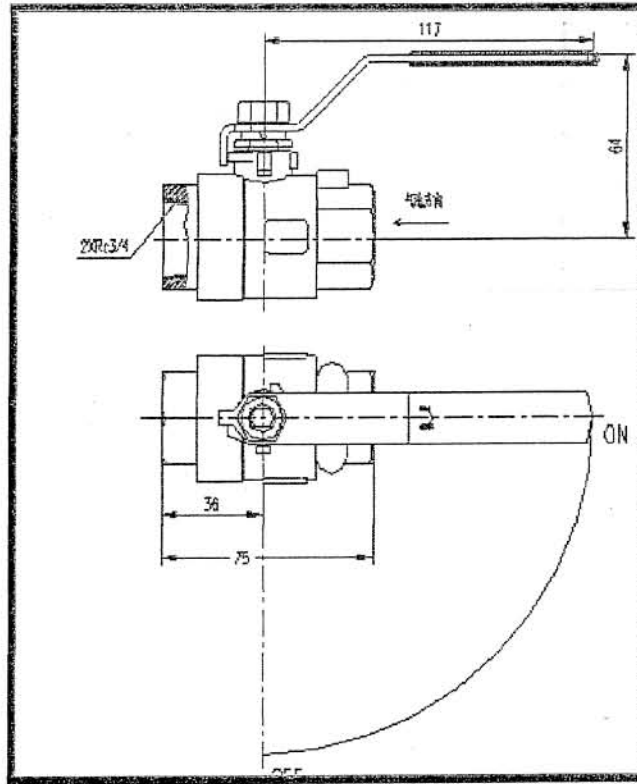
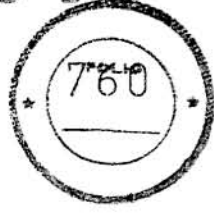
D10 Unidad de control de freno



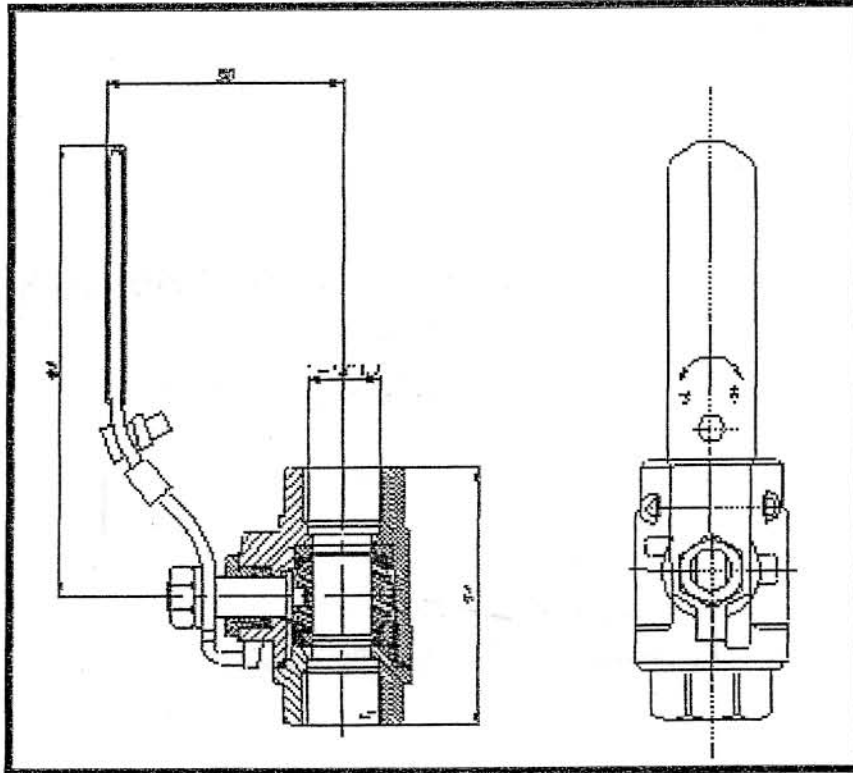


D11 VÁLVULA A FLOTADOR 3/4"

0044



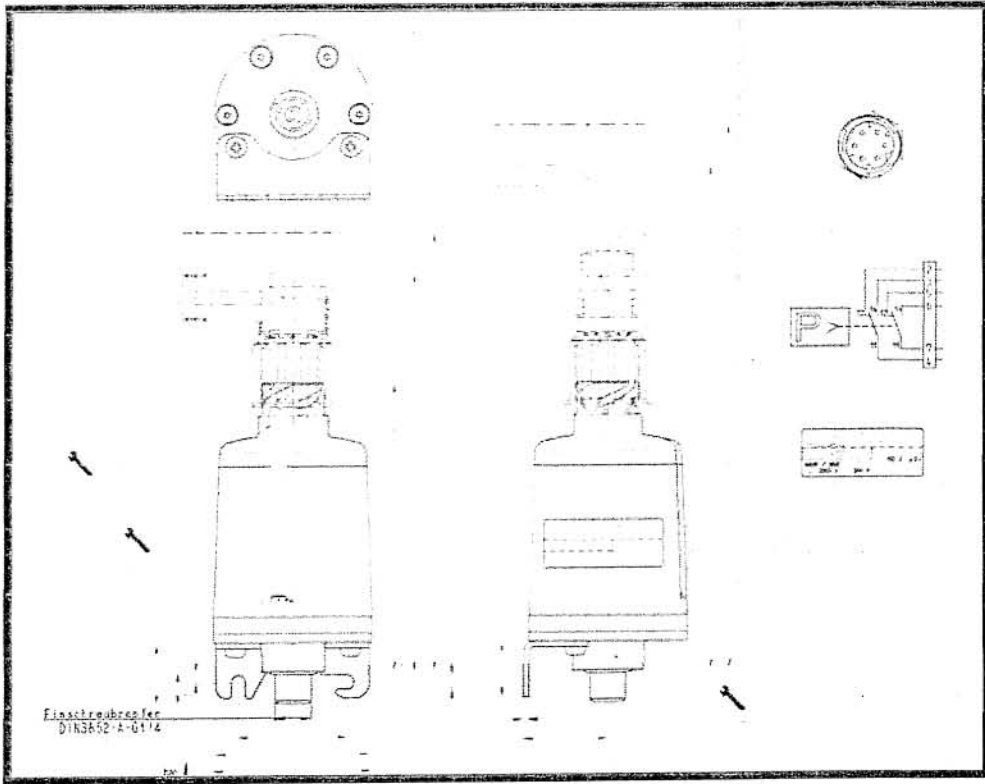
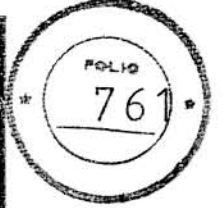
D12 VÁLVULA A FLOTADOR 1/4"



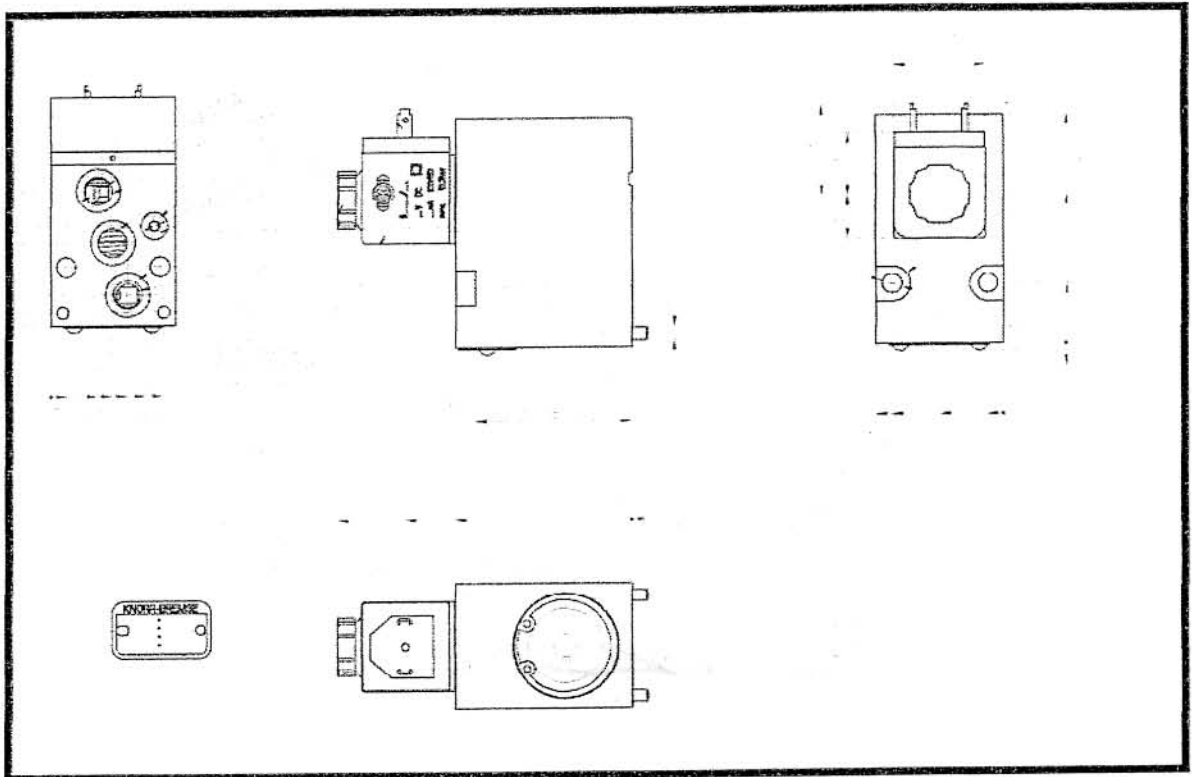


0044

D13 Interruptor de presión



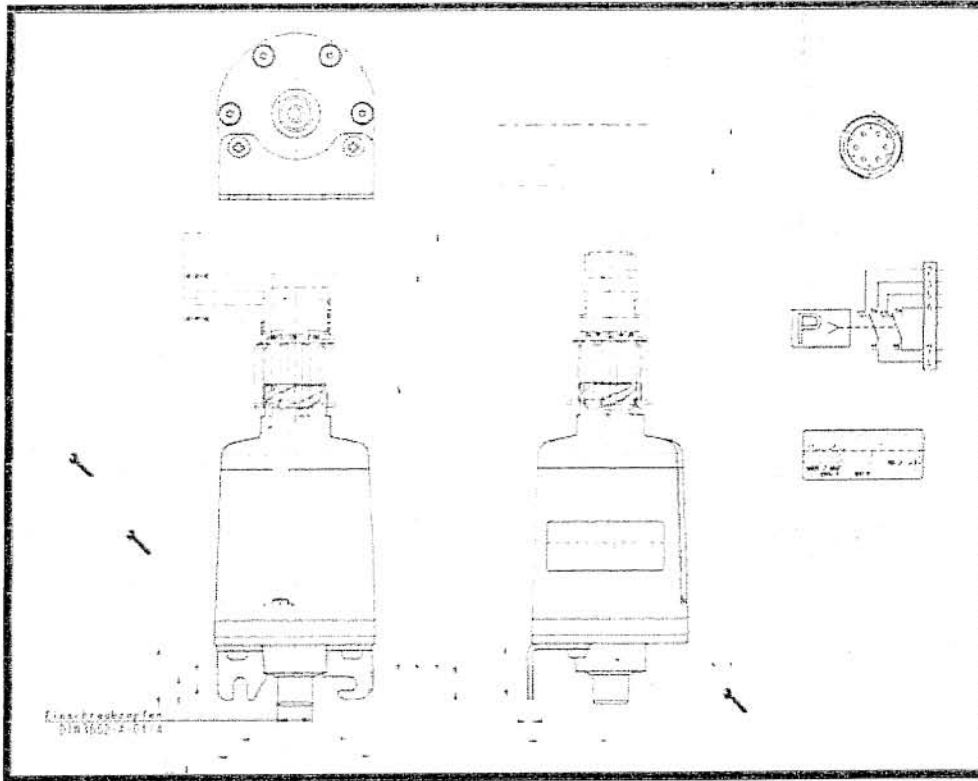
D14 Válvula de impulso



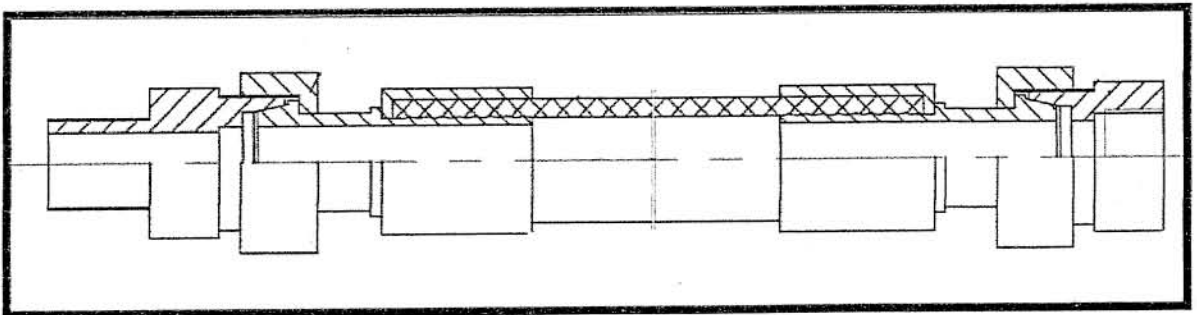


D15 Interruptor de presión

0044  
FOLIO  
762



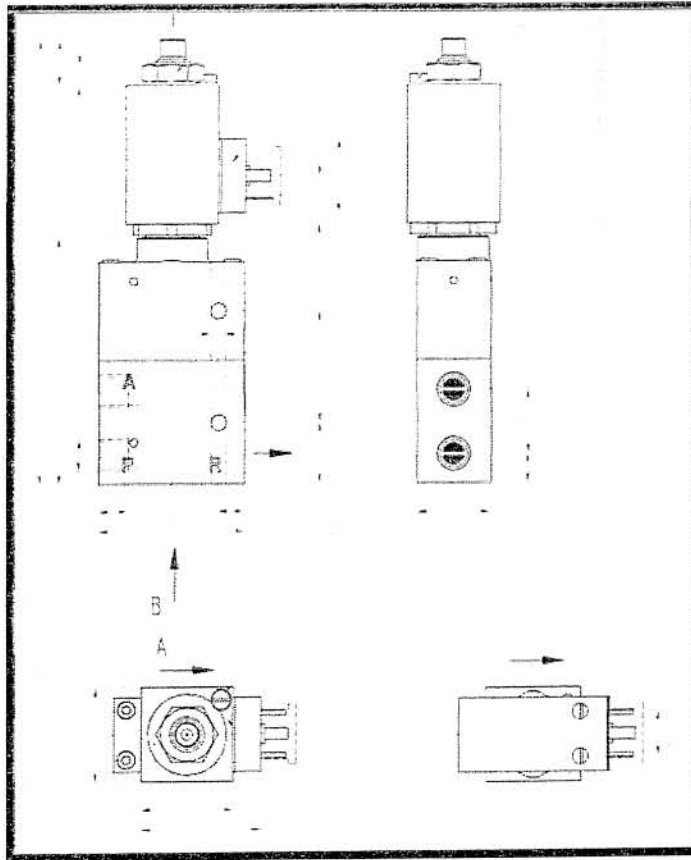
D16 Conjunto de manguera de frenado



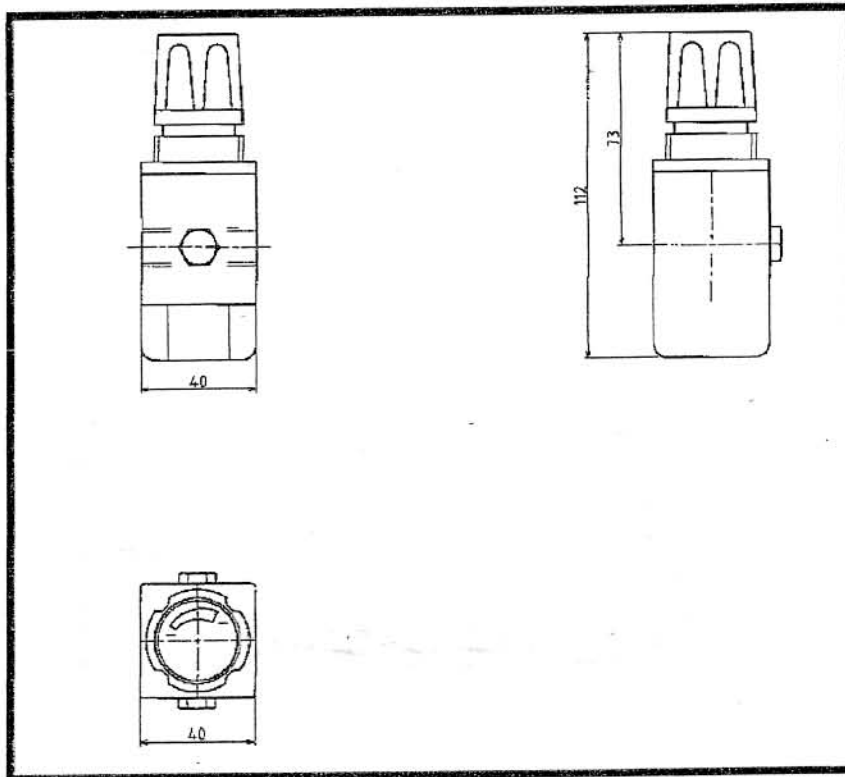


0044  
FOLIO  
763

D17 Válvula magnética

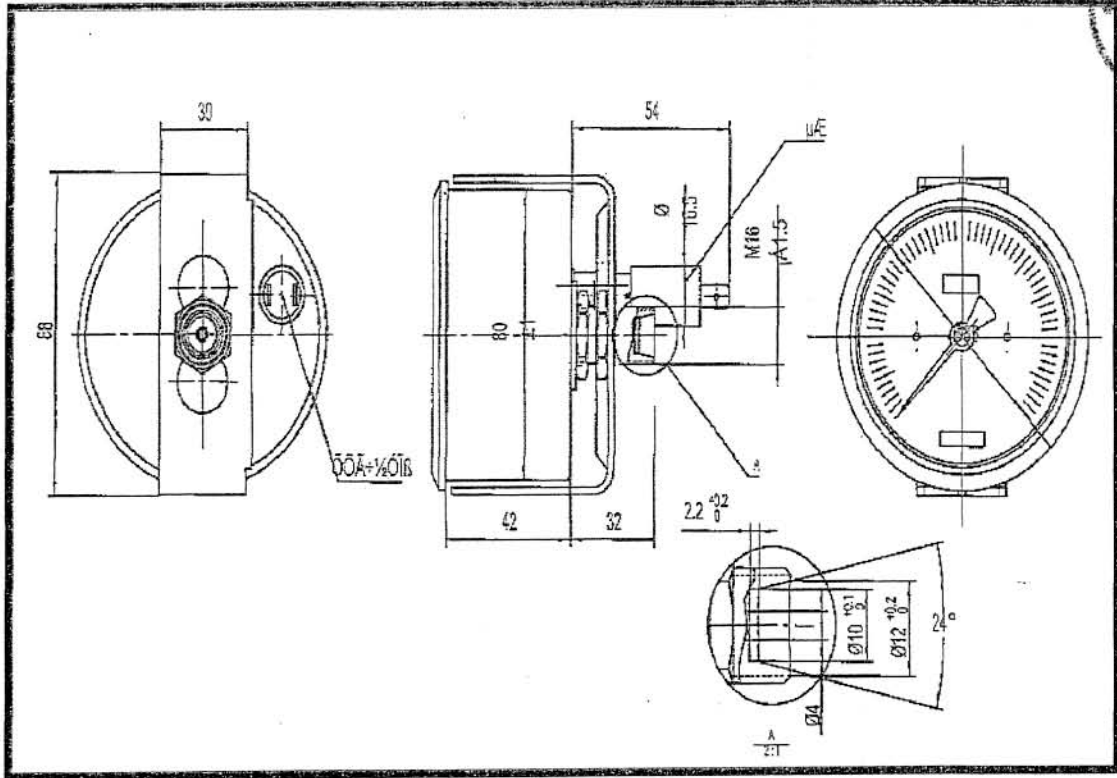
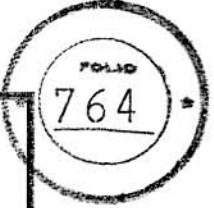


D18 Conjunto de válvula de reducción de presión

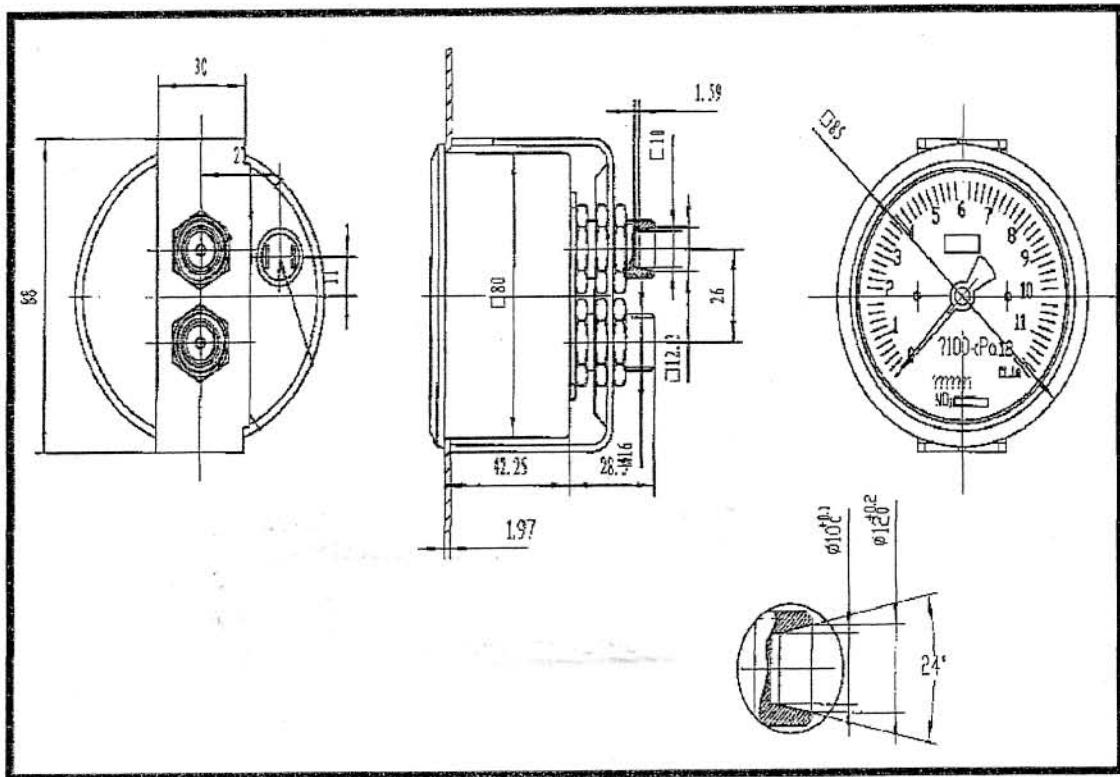


0044

D19 Calibre



D20 Calibre doble

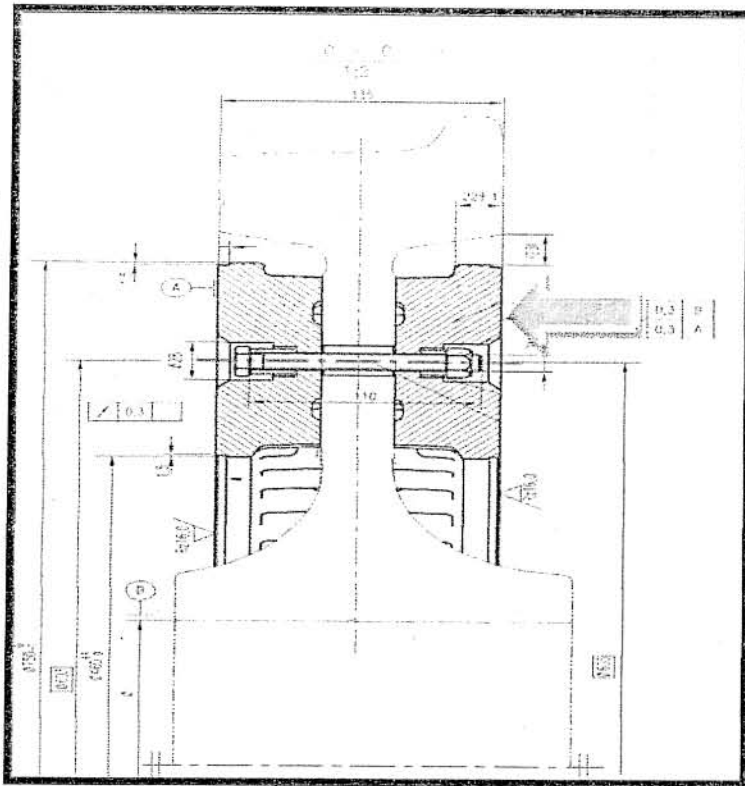
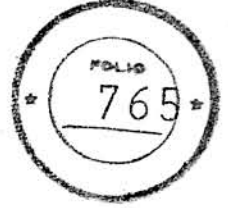




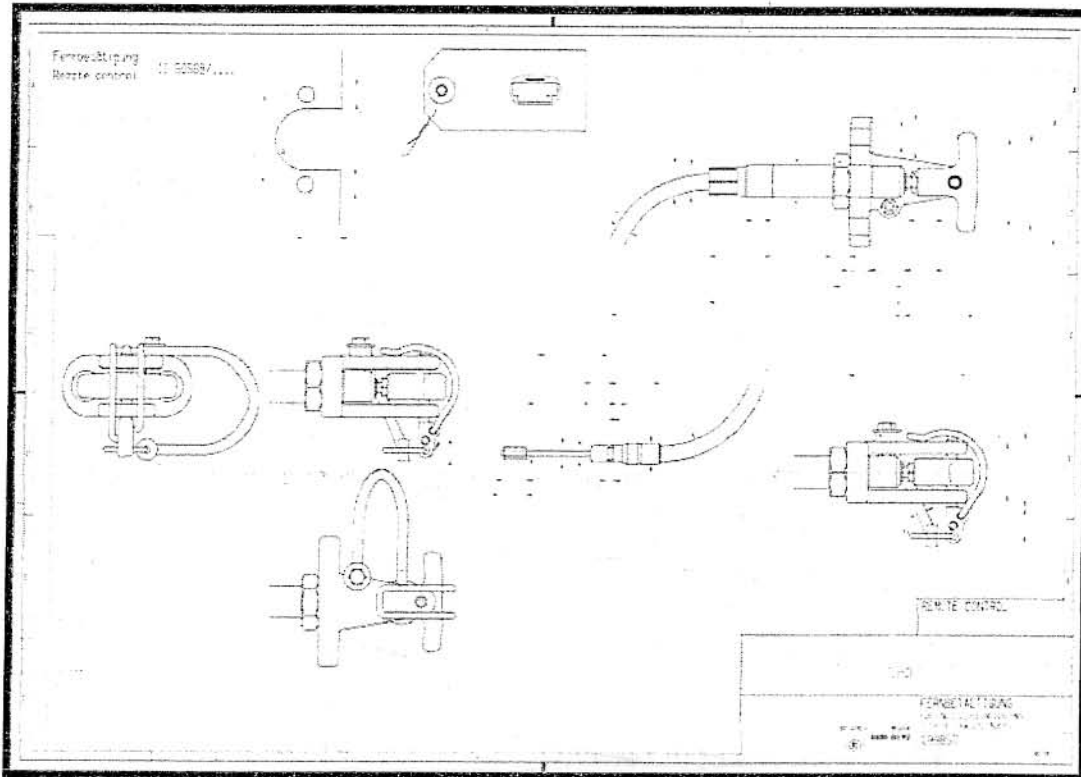


0044

D21 Disco de freno de rueda M

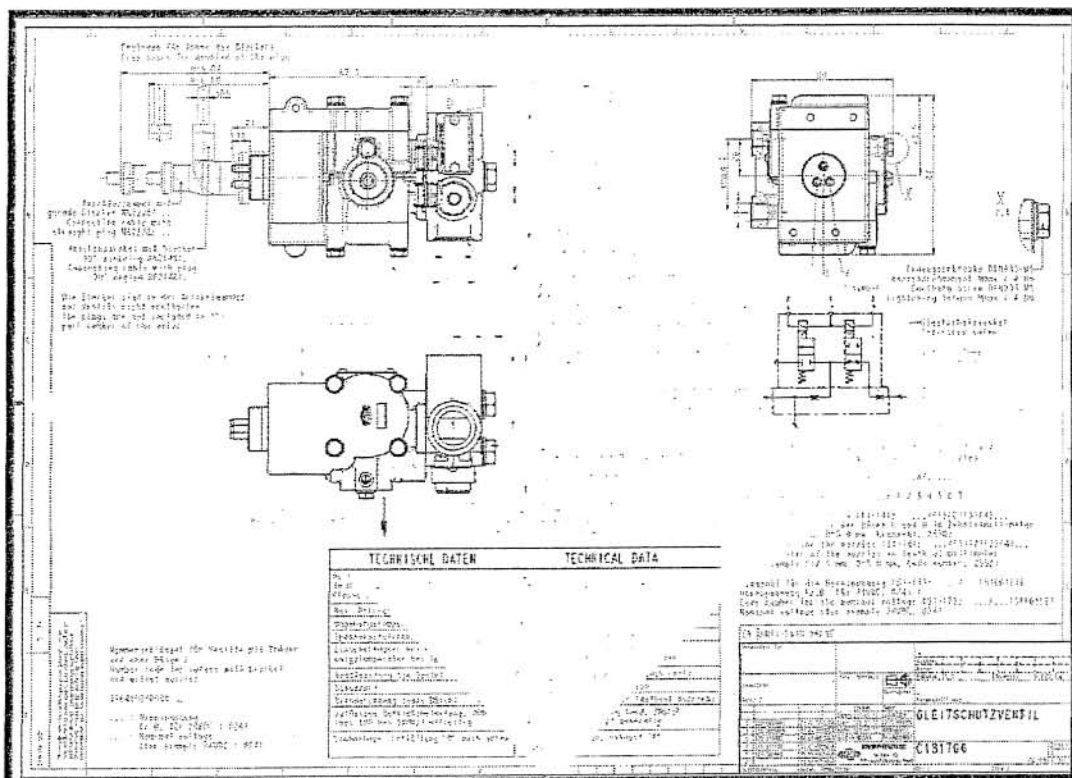


D22 Conjunto de cable de arrastre de desenganche manual

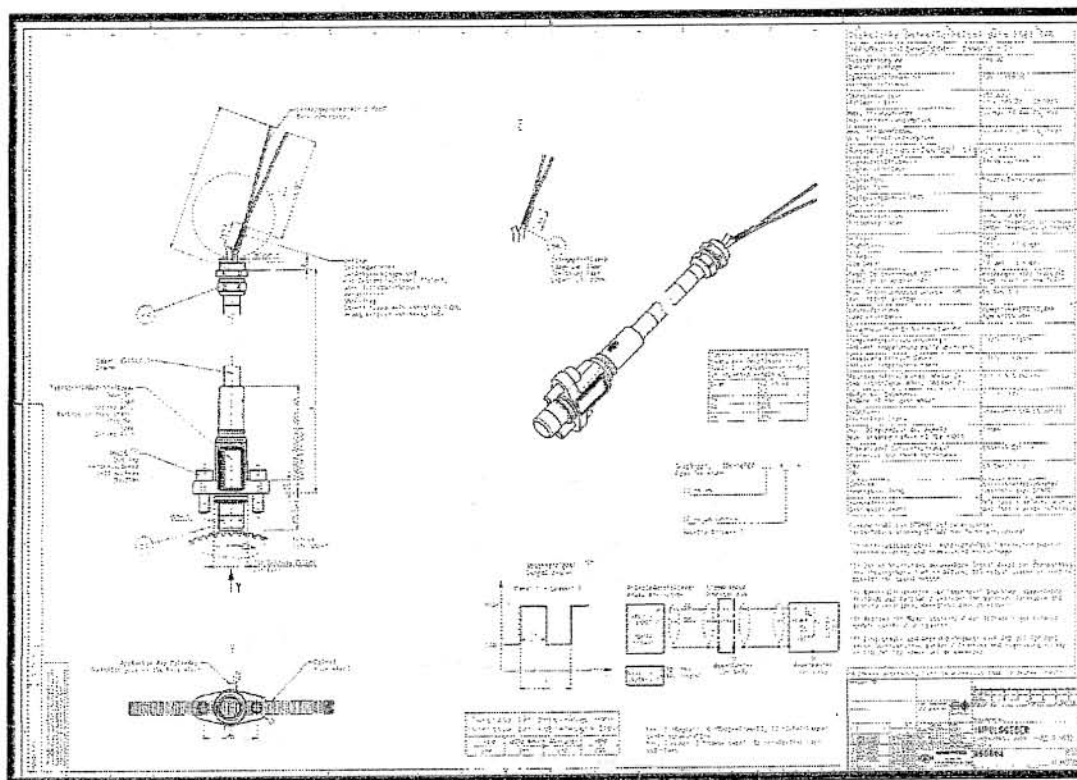


0044

D23 Vlvula antideslizante

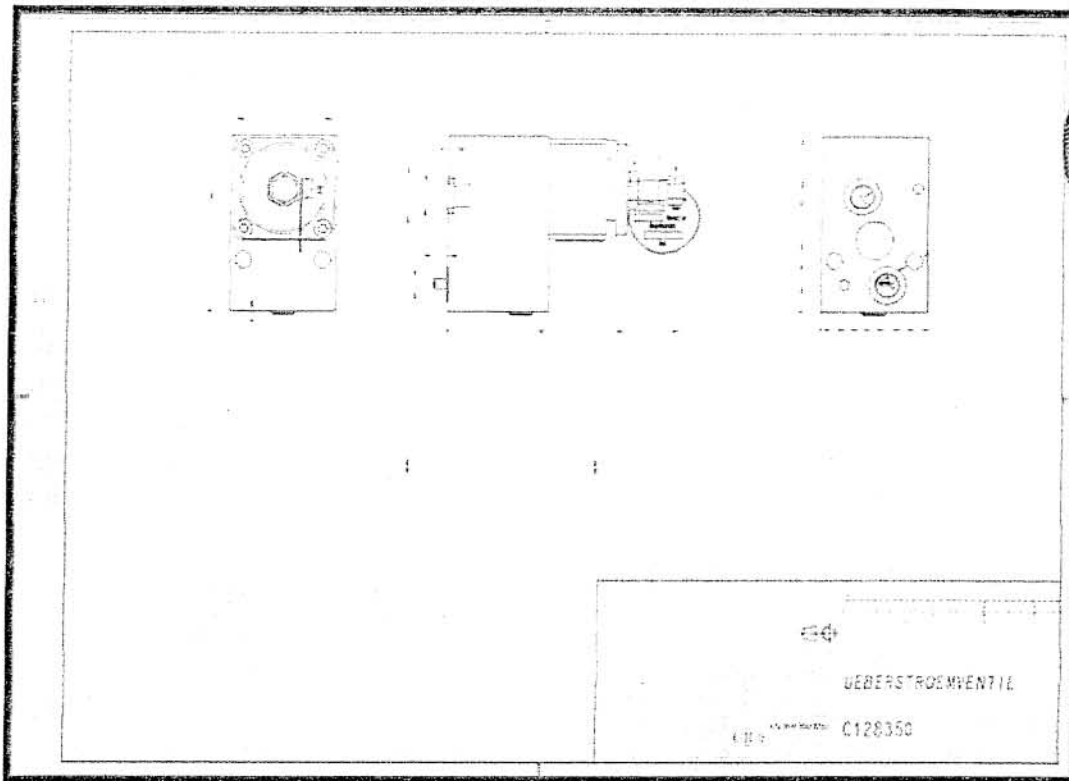


D24 Sensor de velocidad

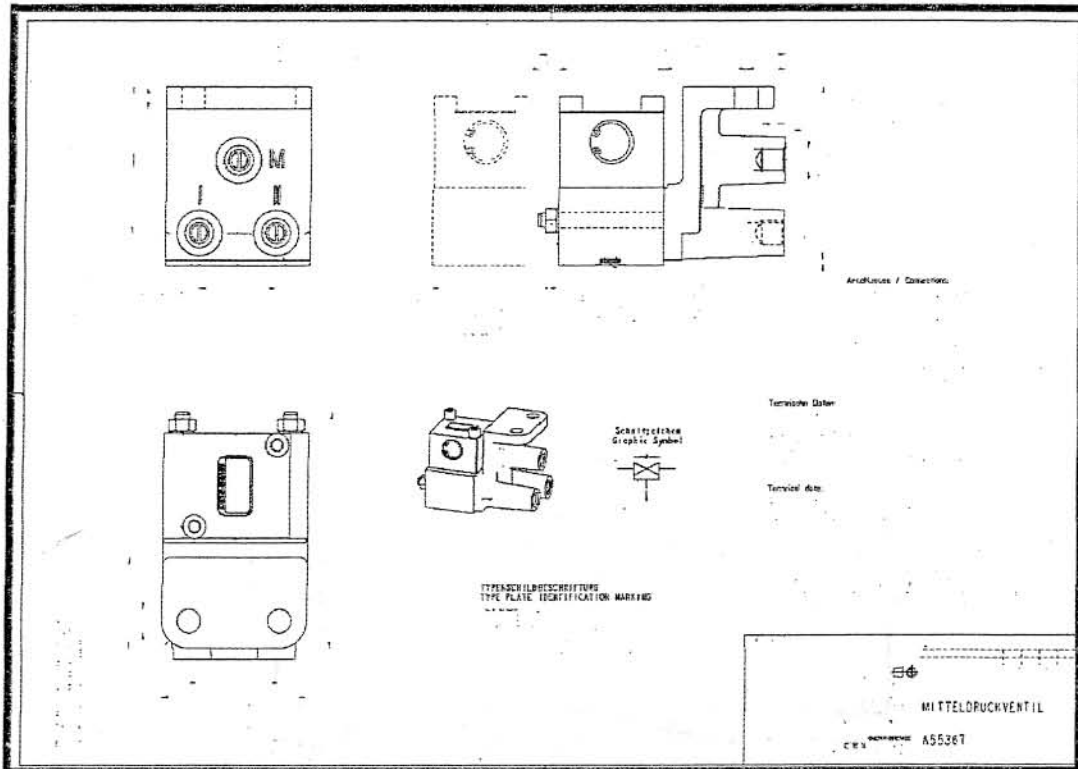


D25 Válvula de desbordamiento

0044



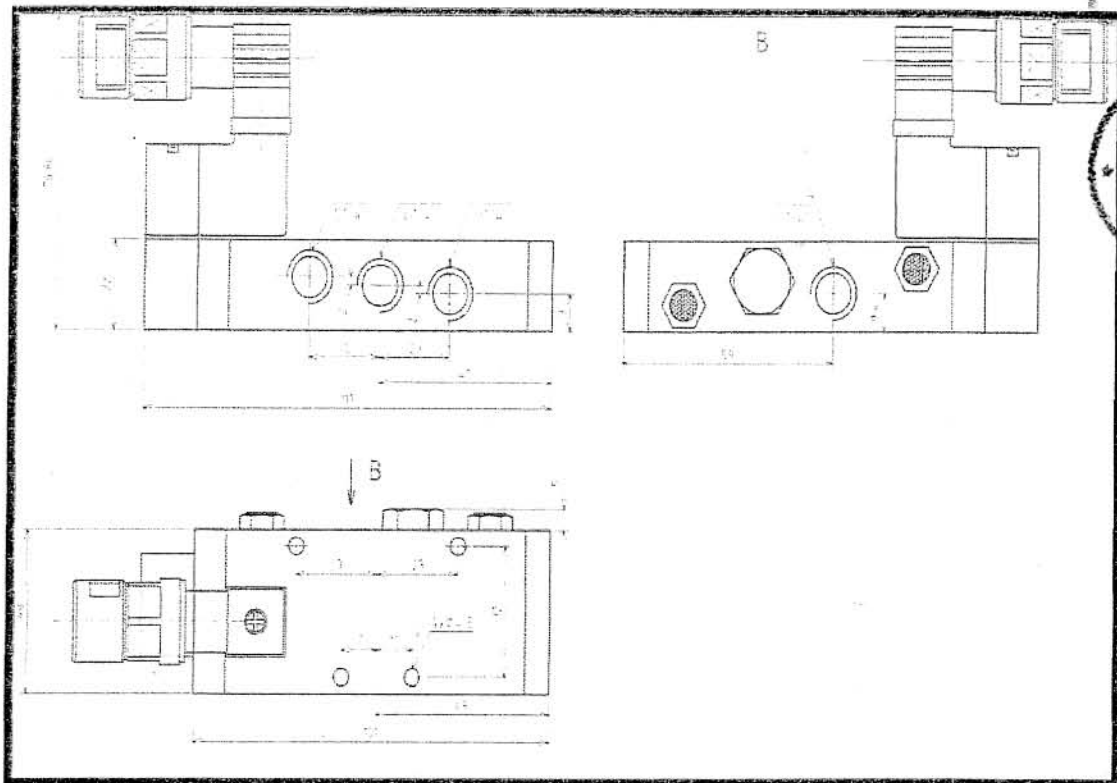
D26 Válvula de presión media



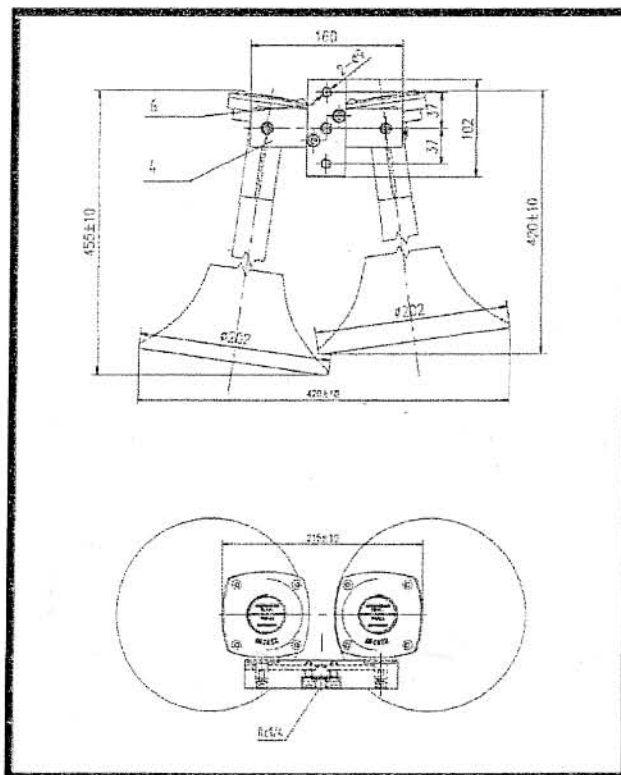


D27 Válvula magnética

0044



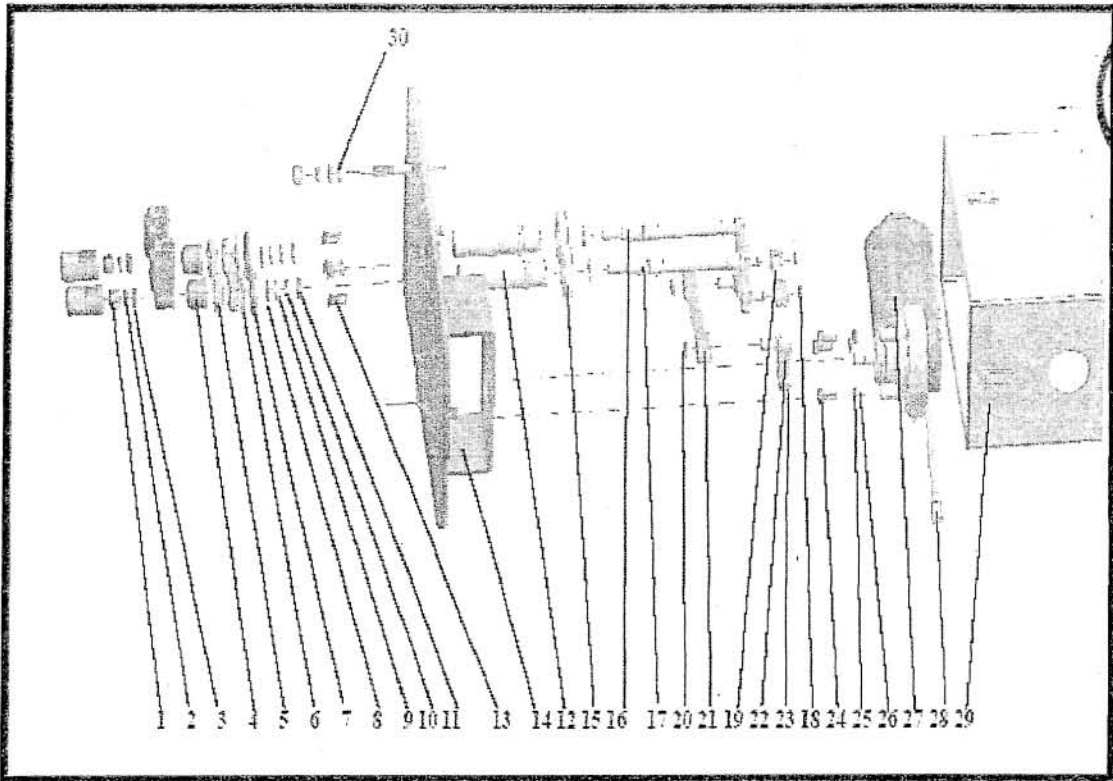
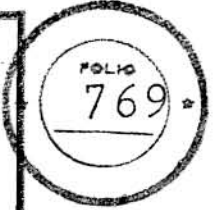
D28 Tyfon



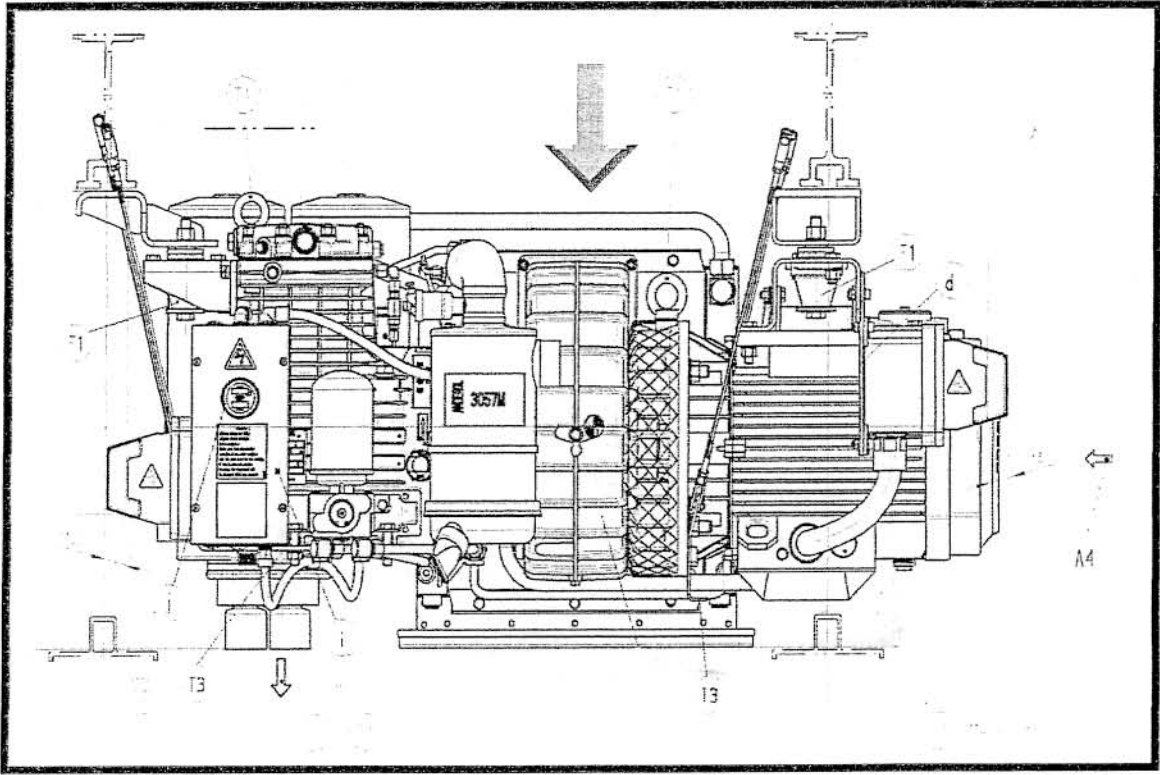


D29 Limpiaparabrisas

0044



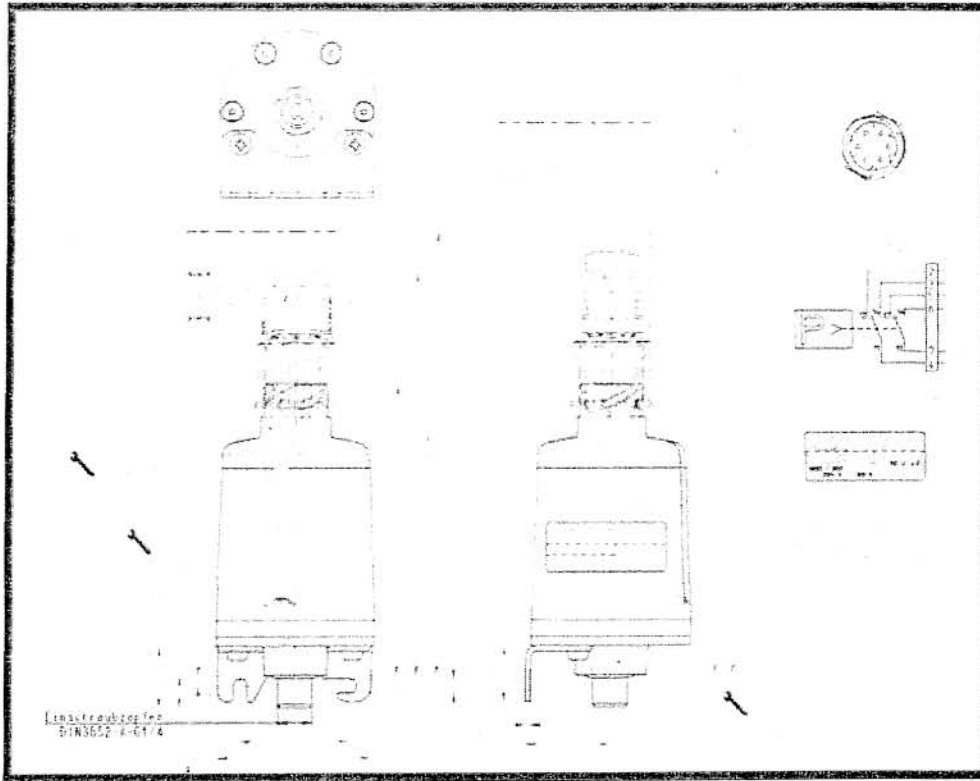
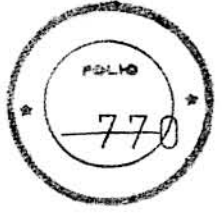
D30 Juego de compresor



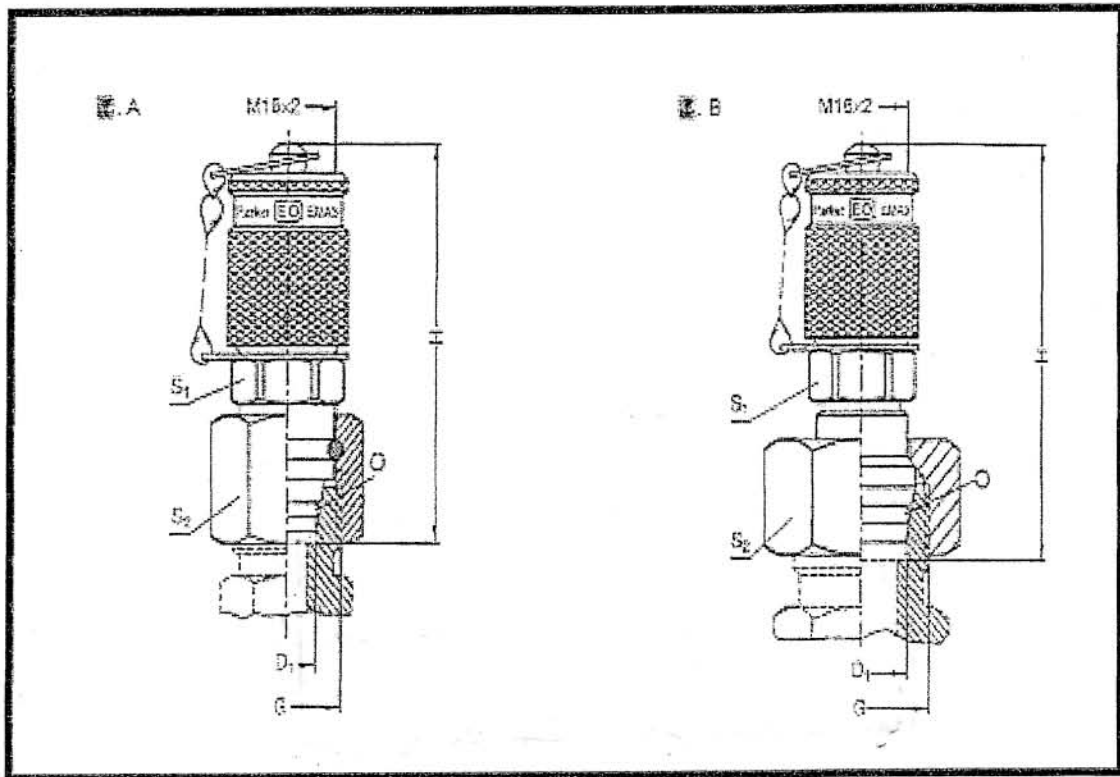


D31 Regulador de presión

0044



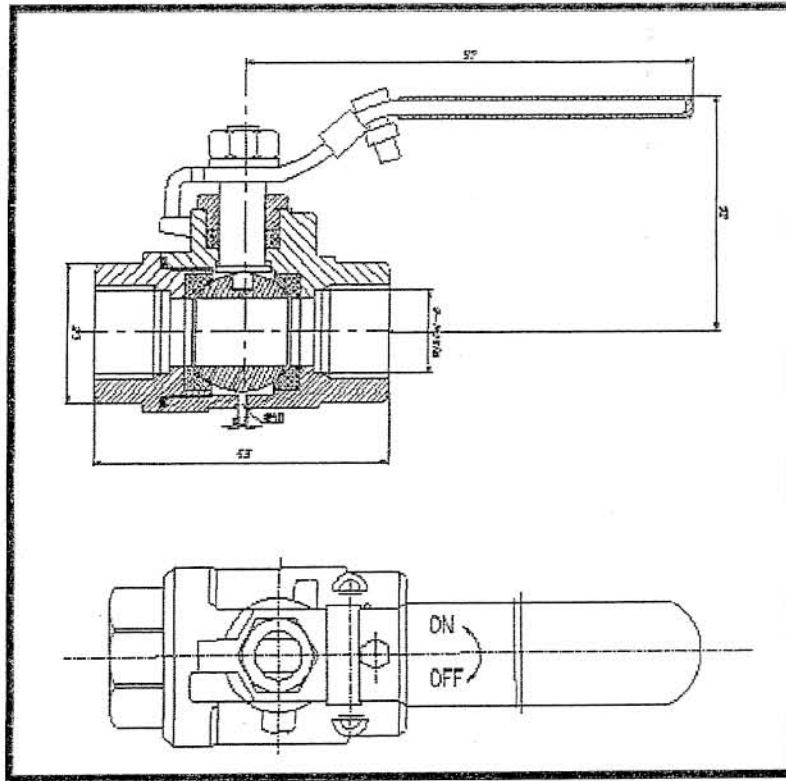
D32 Conector de prueba



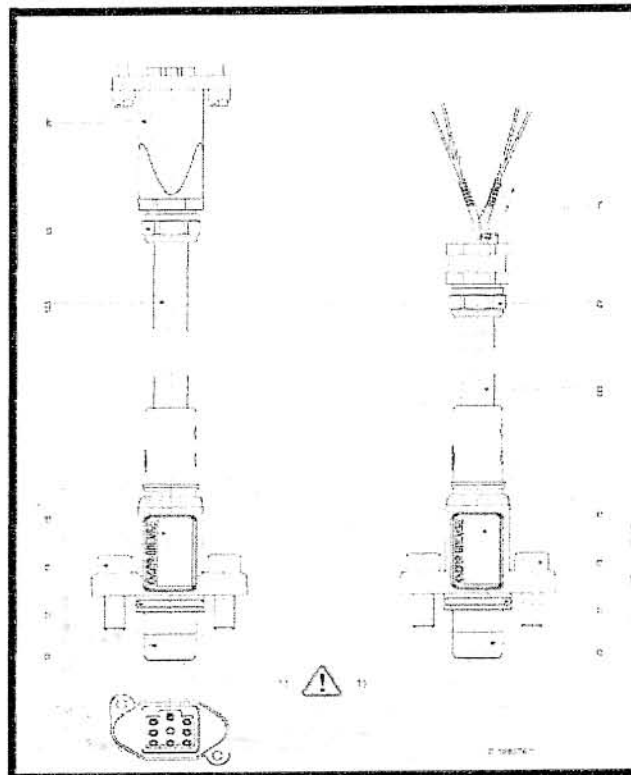


D33 Grifo de purga 3/8"

0044



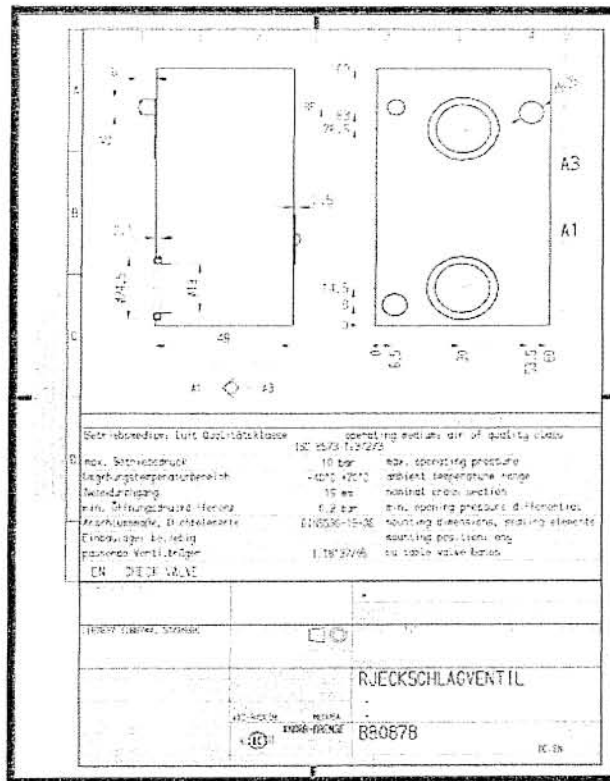
D34 Sensor de velocidad



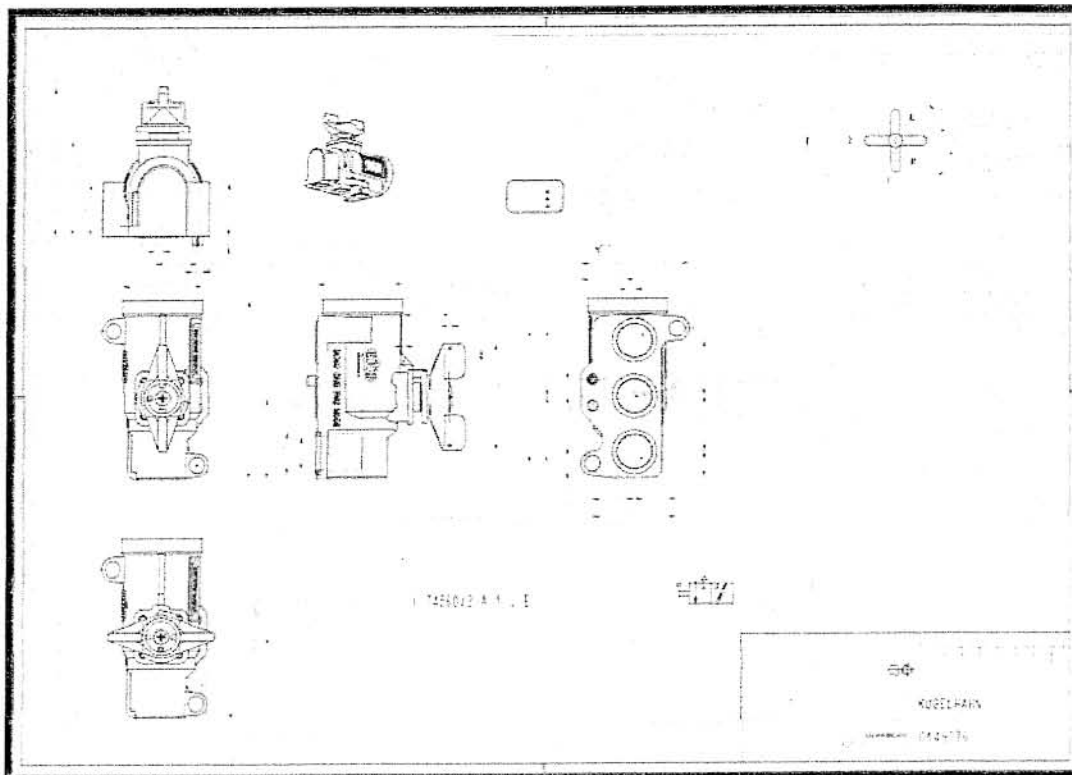


0044

D35 Válvula de control



D36 Válvula a flotador

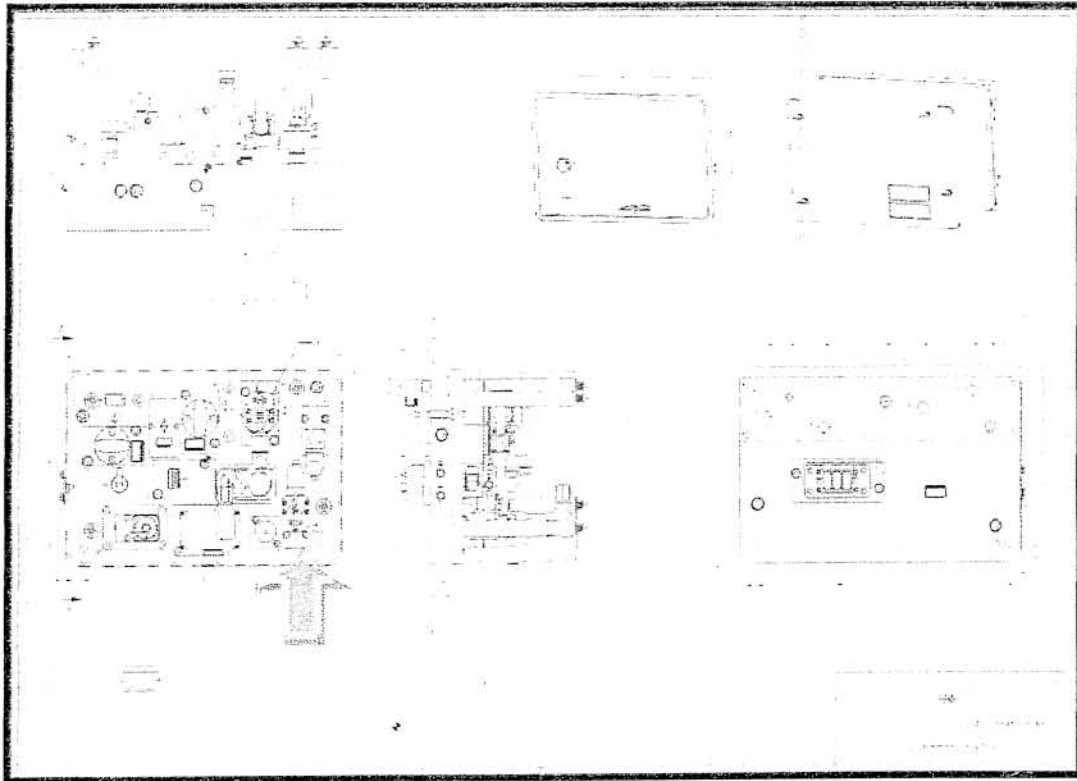
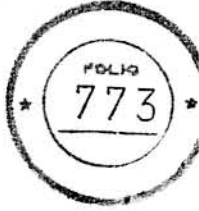




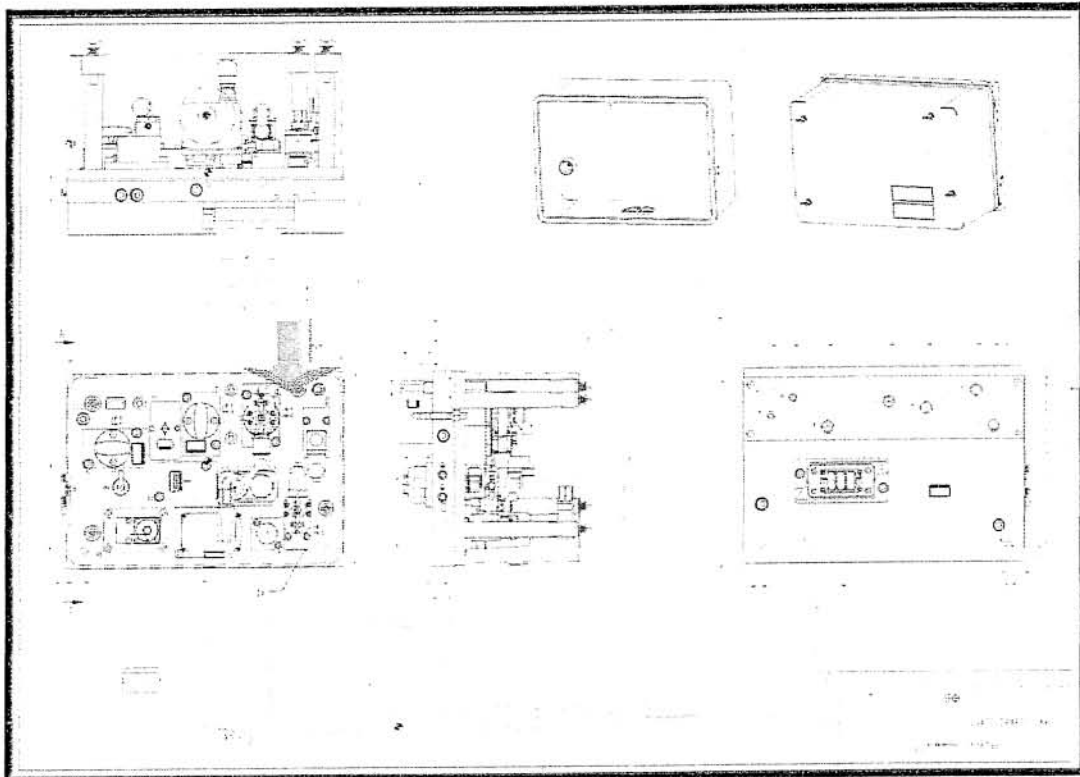


D37 Válvula a flotador

0044



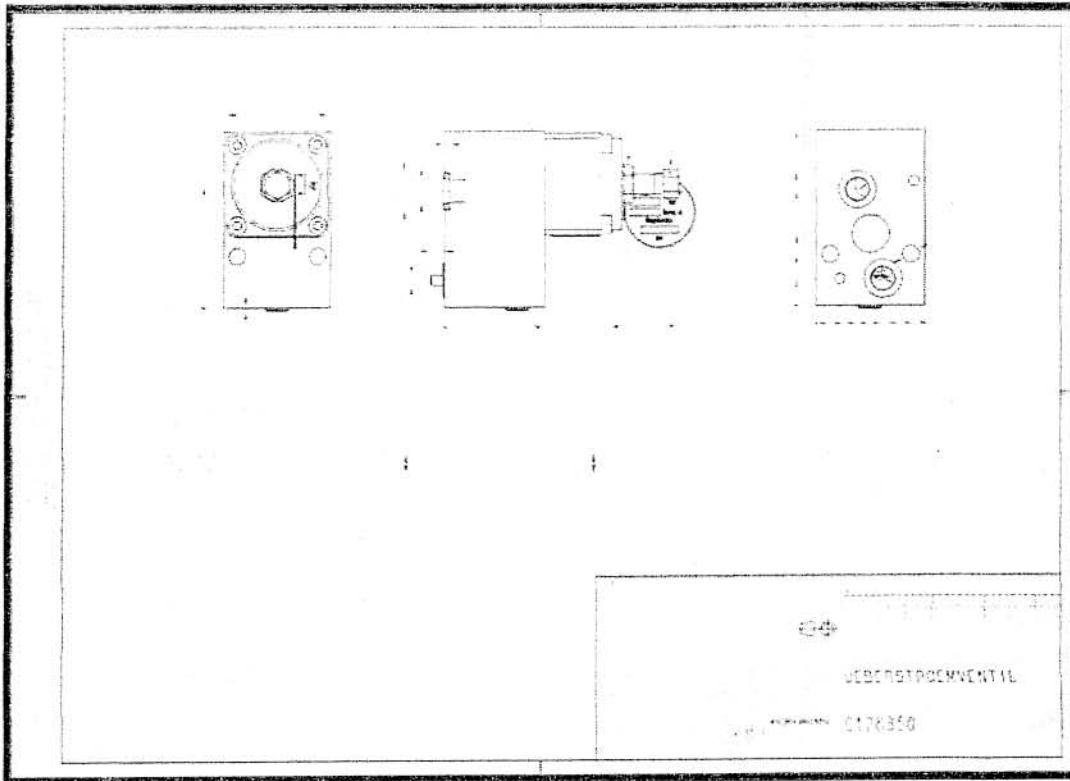
D38 Válvula a flotador



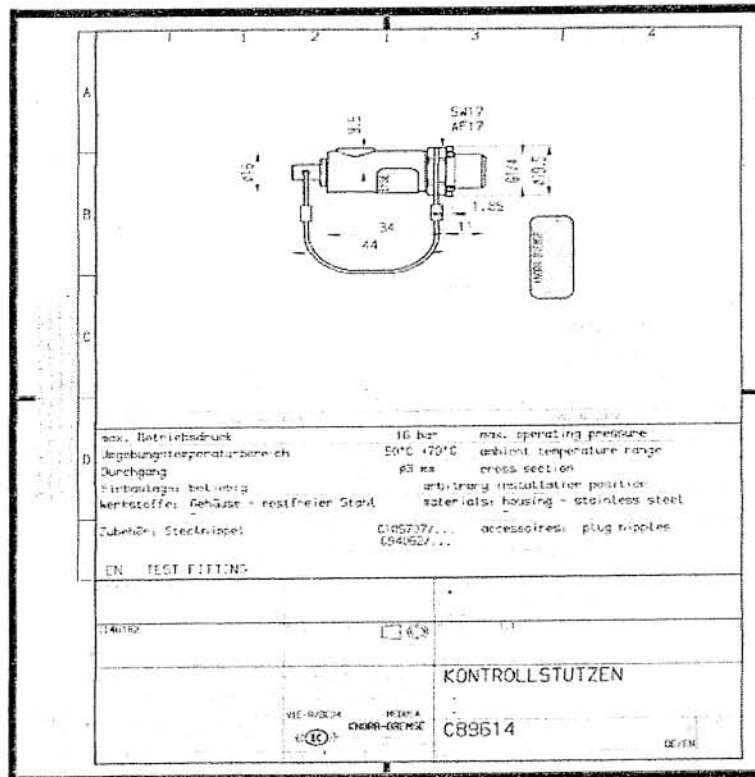


### D39 Válvula de desbordamiento

0044



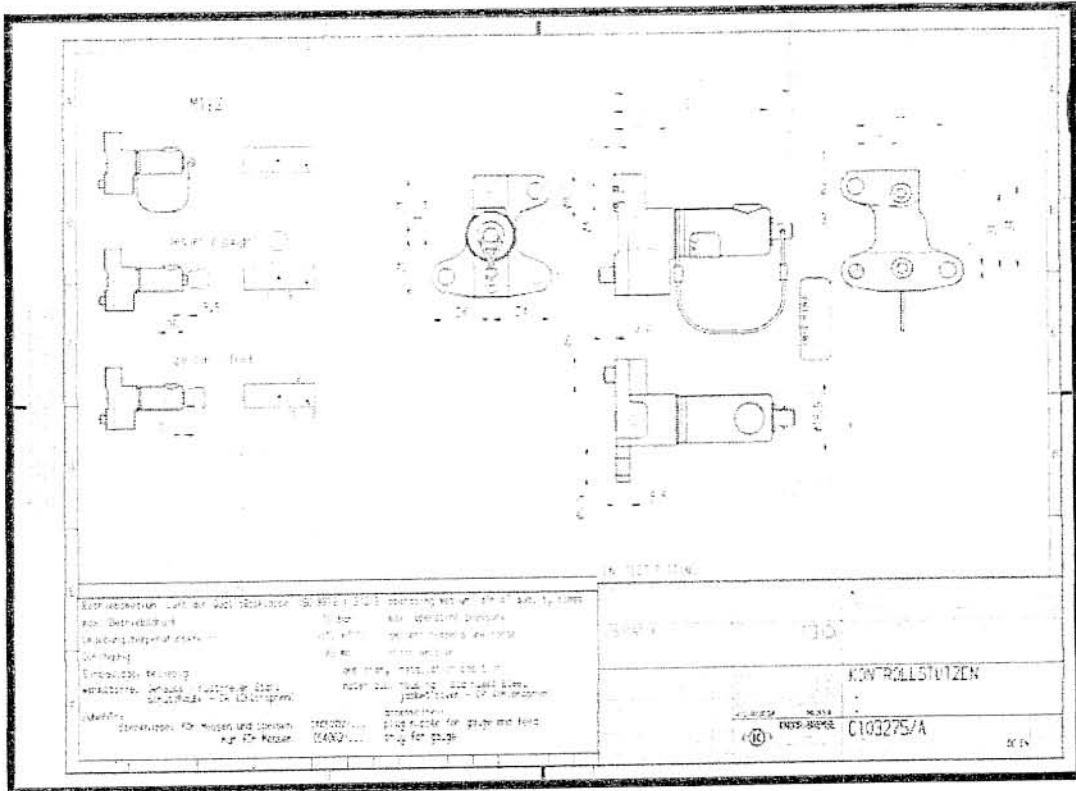
### D40 Conector de prueba



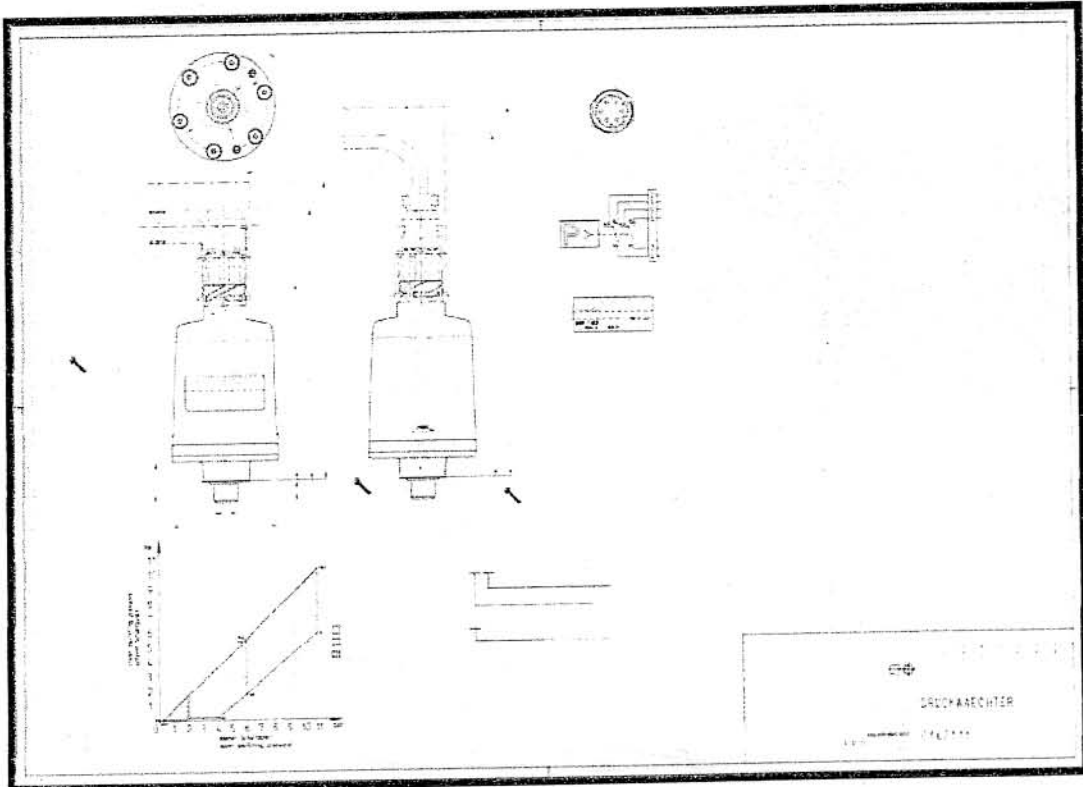


0044

D41 Conector de prueba

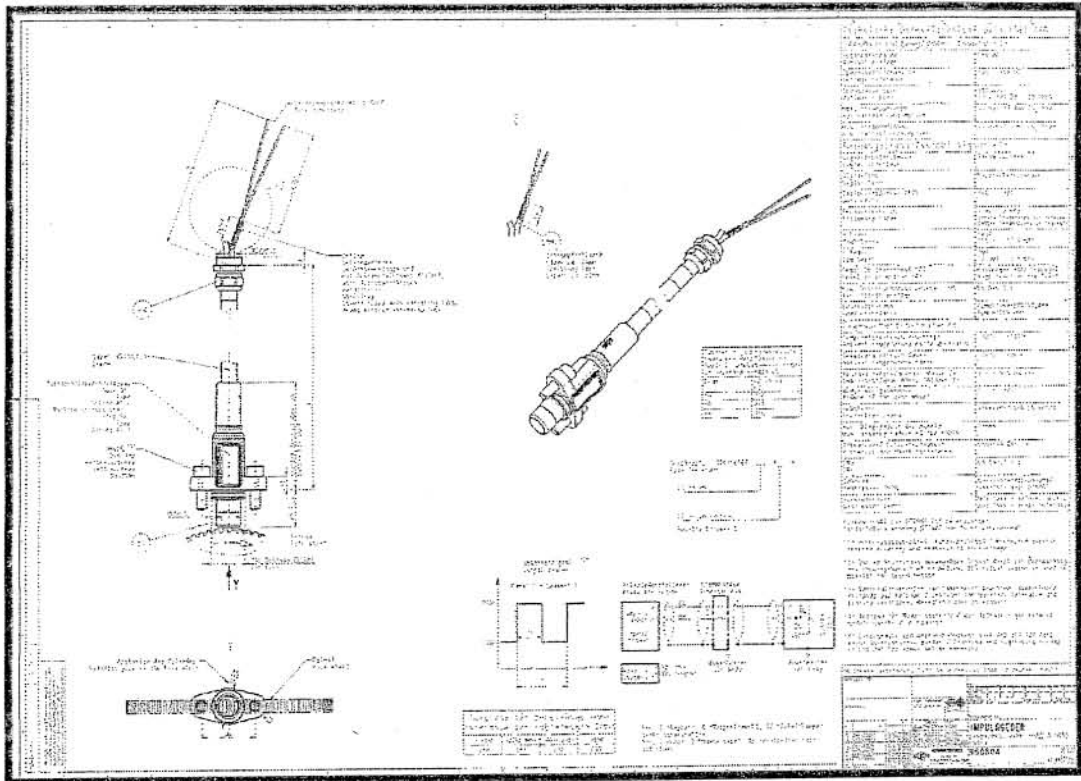


D42 Regulador de presión

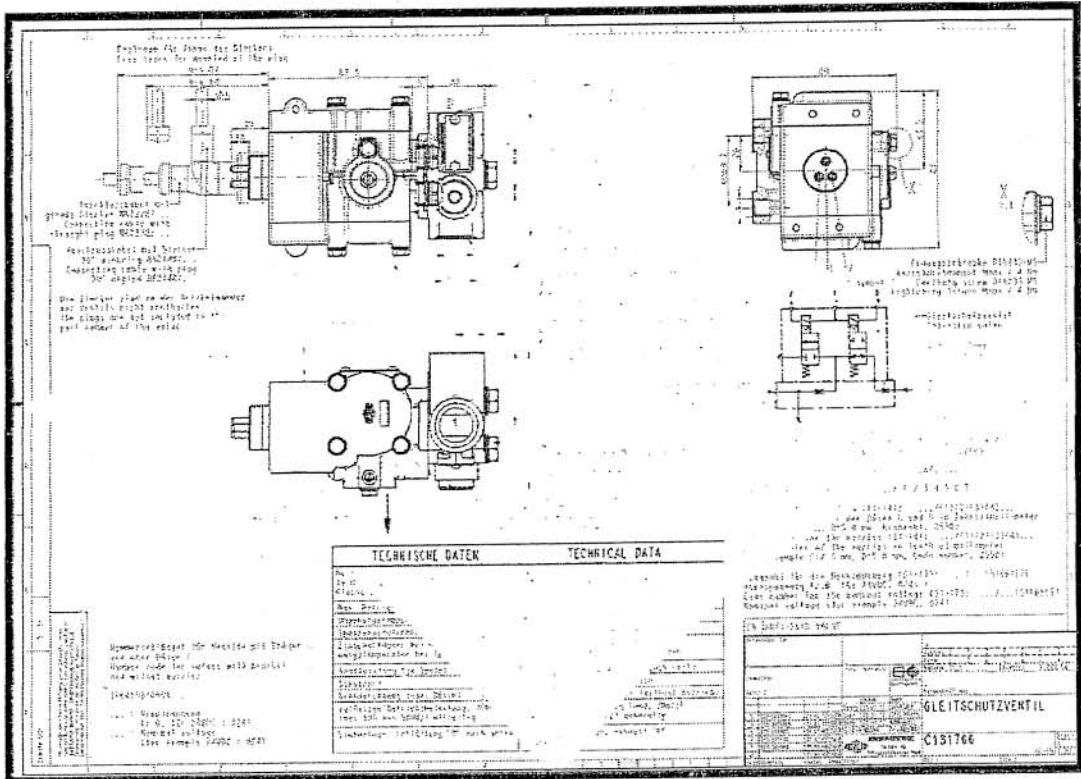


D43 Unidad de control de freno

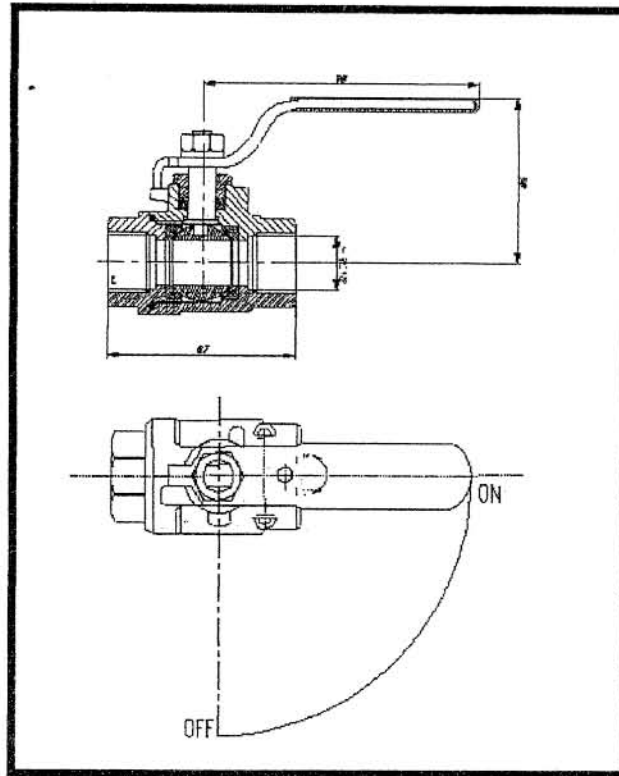
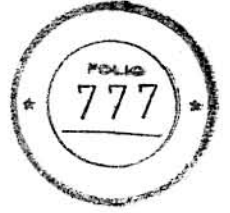
0044



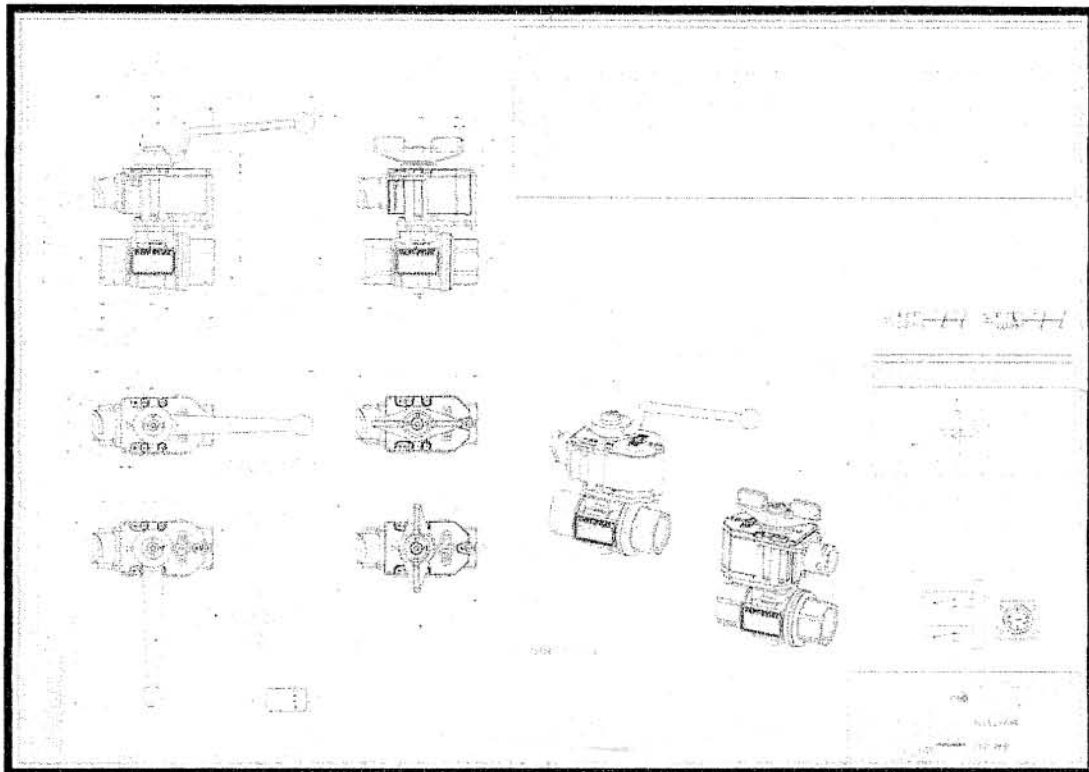
D44 Unidad de control de microcomputadora de freno



D45 Llave de corte 1/2



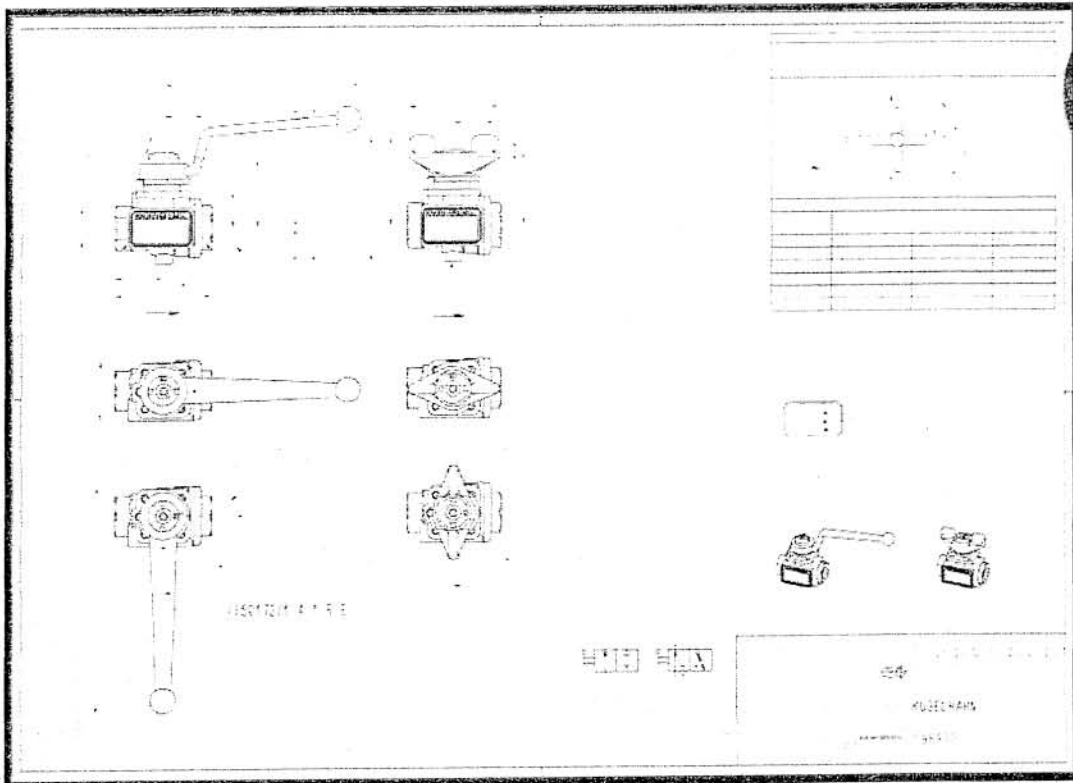
D46 Llave de corte de contacto eléctrico 3/4" (con costado de aspiración de aire)



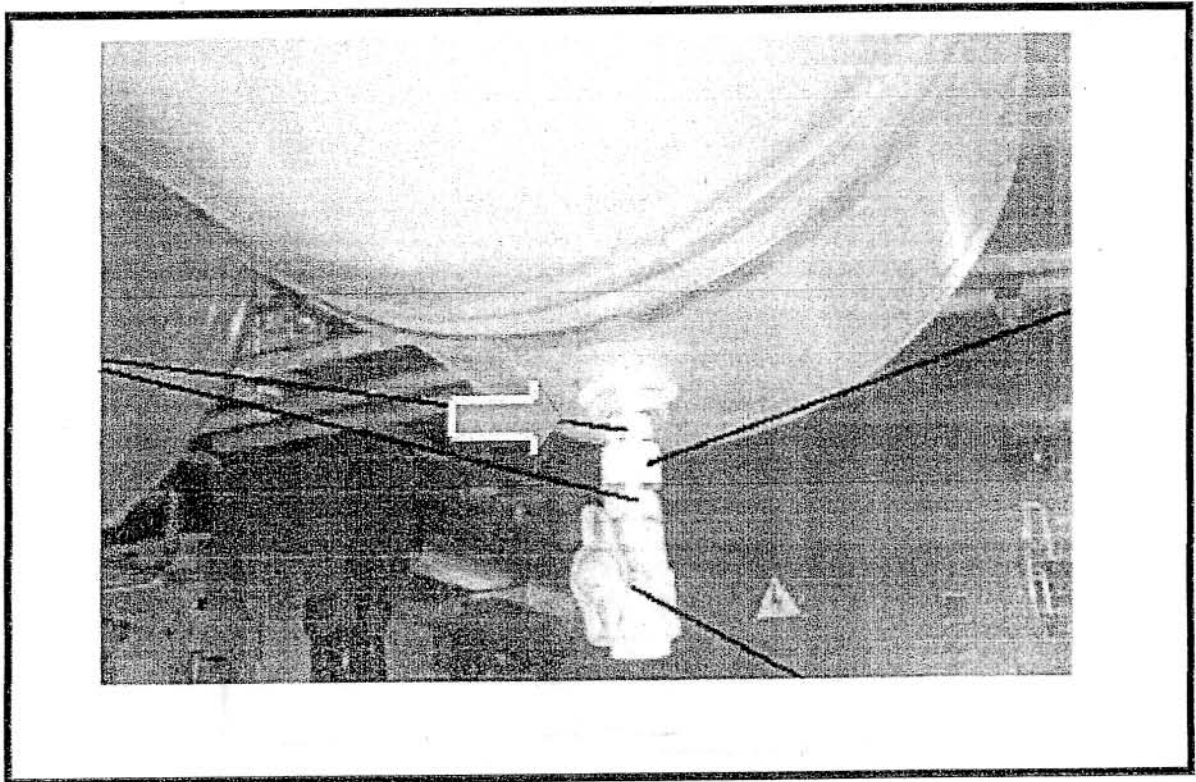


0044

D47 Válvula a flotador SK-DN8



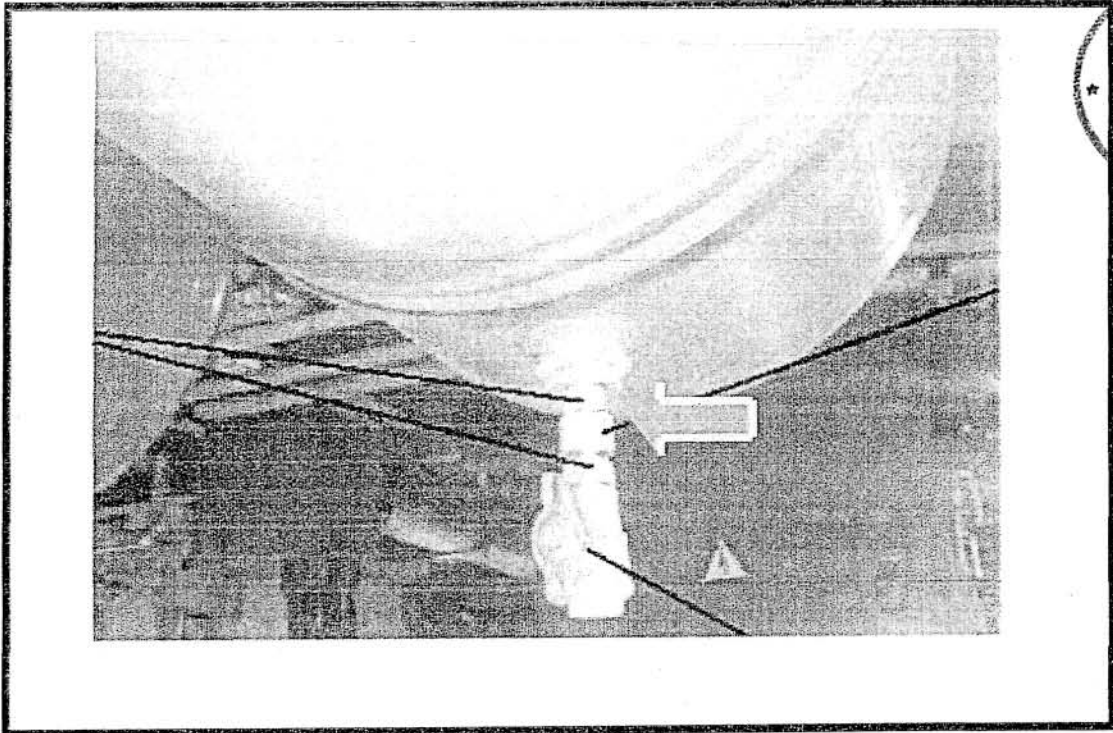
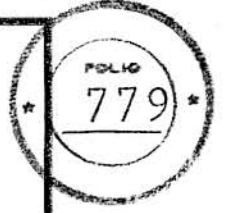
D48 Adaptador G3/4 a G1/4





0044

D49 Conector giratorio



D50 Conector macho

