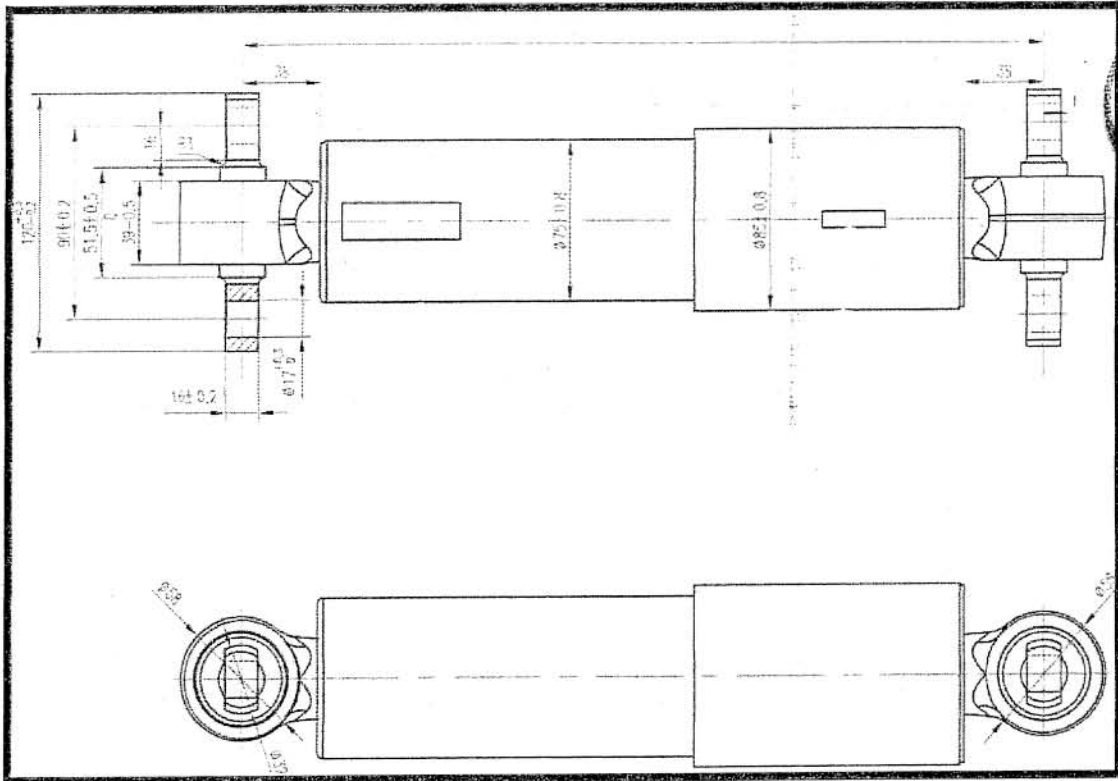


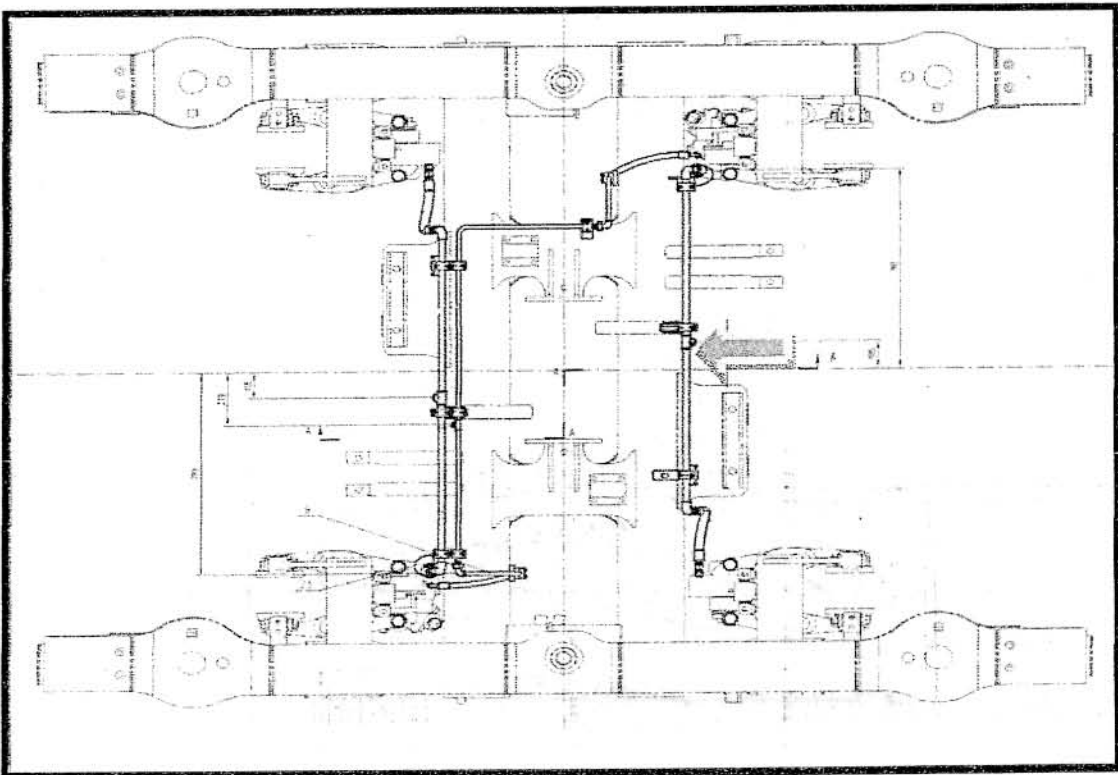


F13 Regulador vertical primario

0044

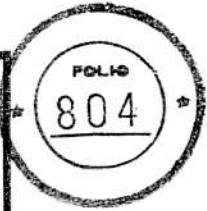
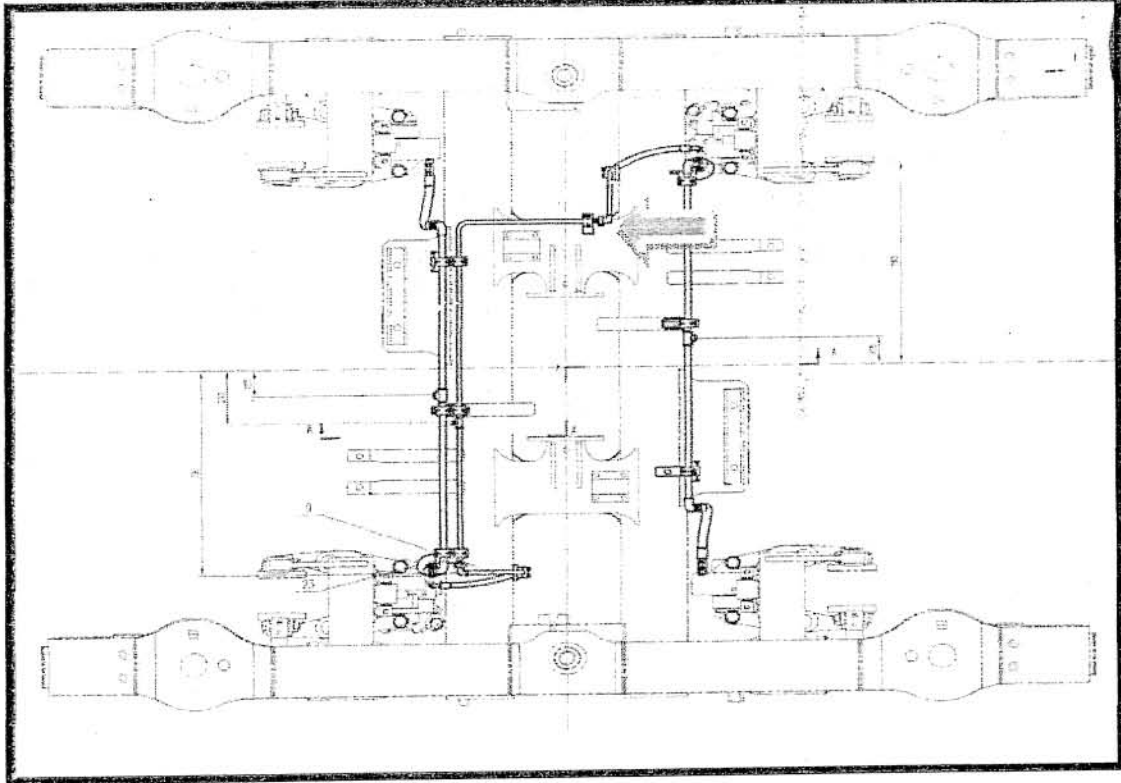


F14 Empalme tubería T

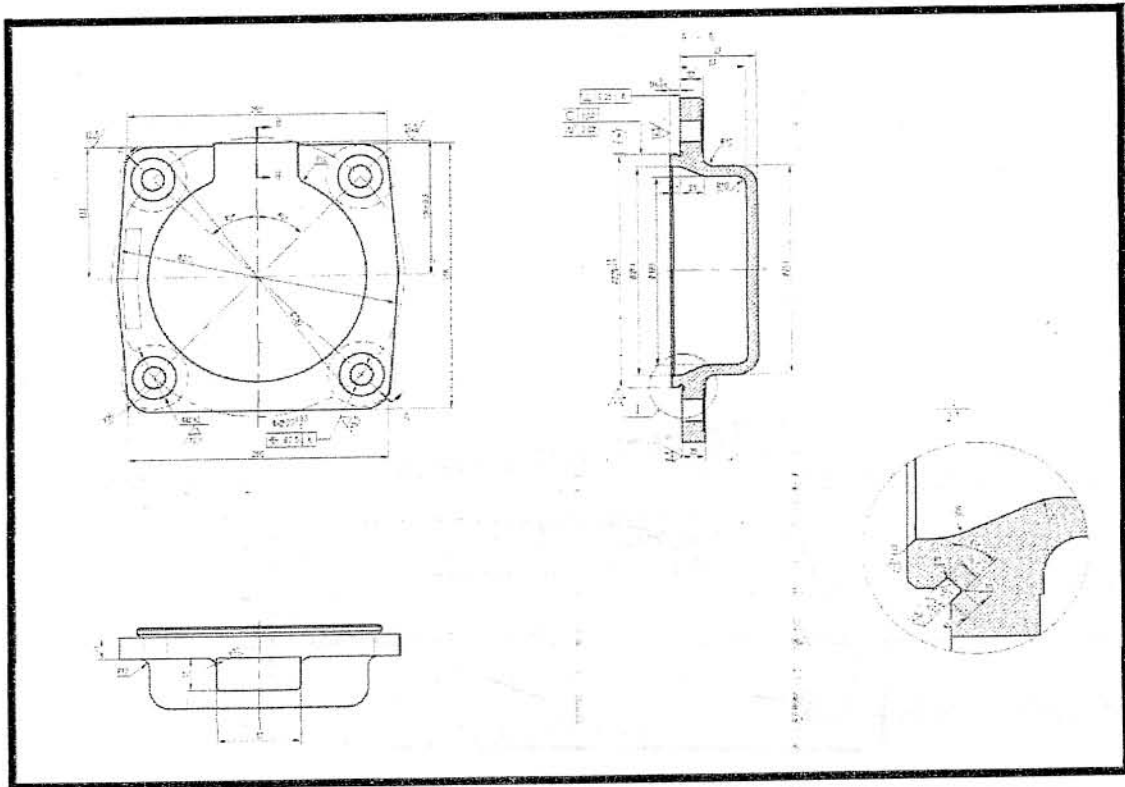




F15 Junta acodada



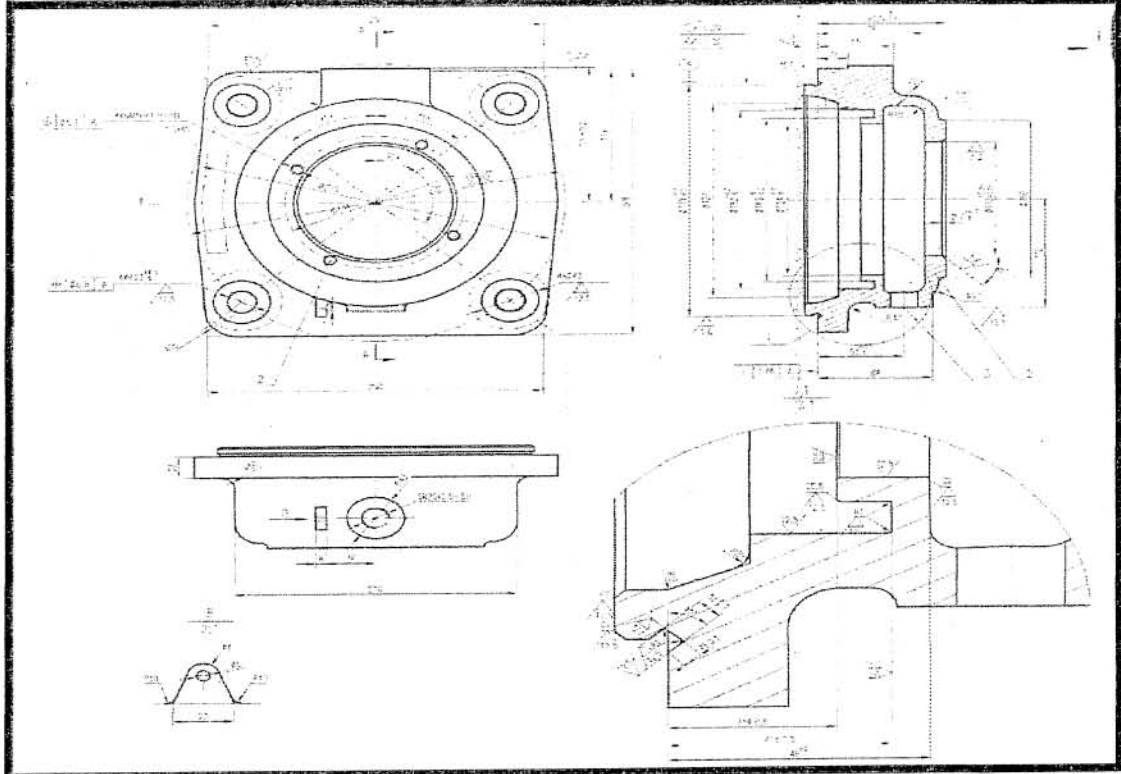
F16 Cubierta frontal en extremo del eje



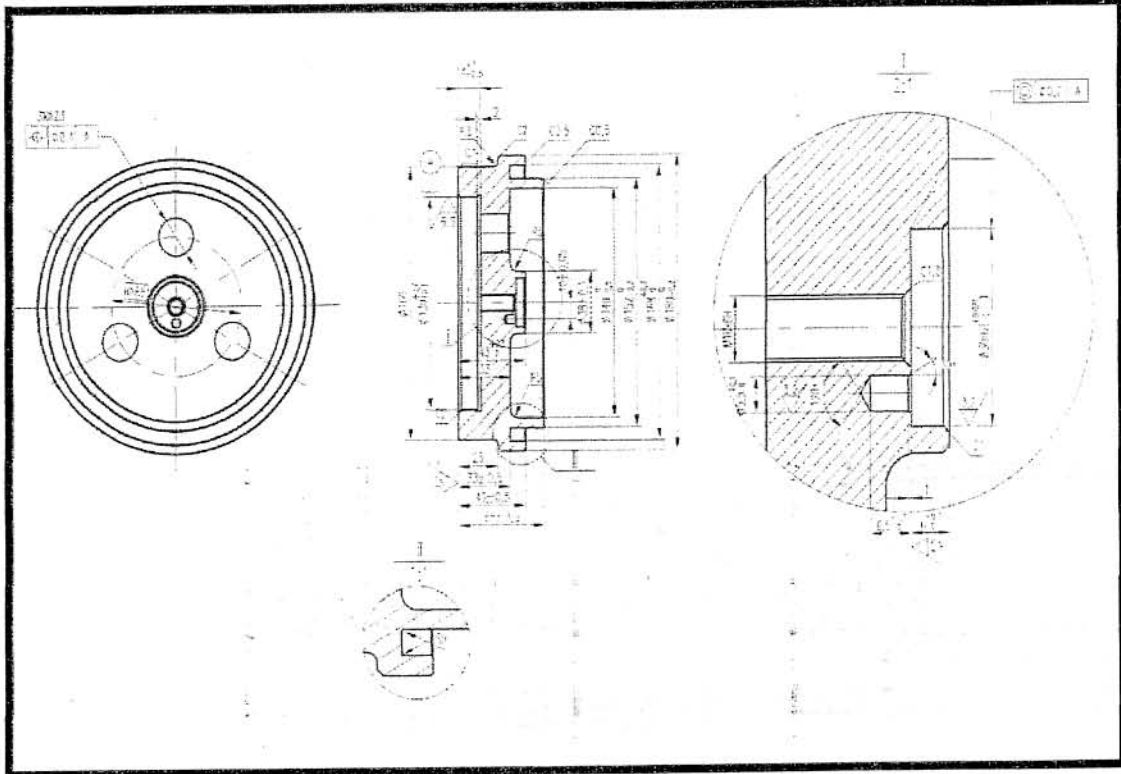


0044

F17 Conjunto de cubierta de extremo de sensor de puesta a tierra



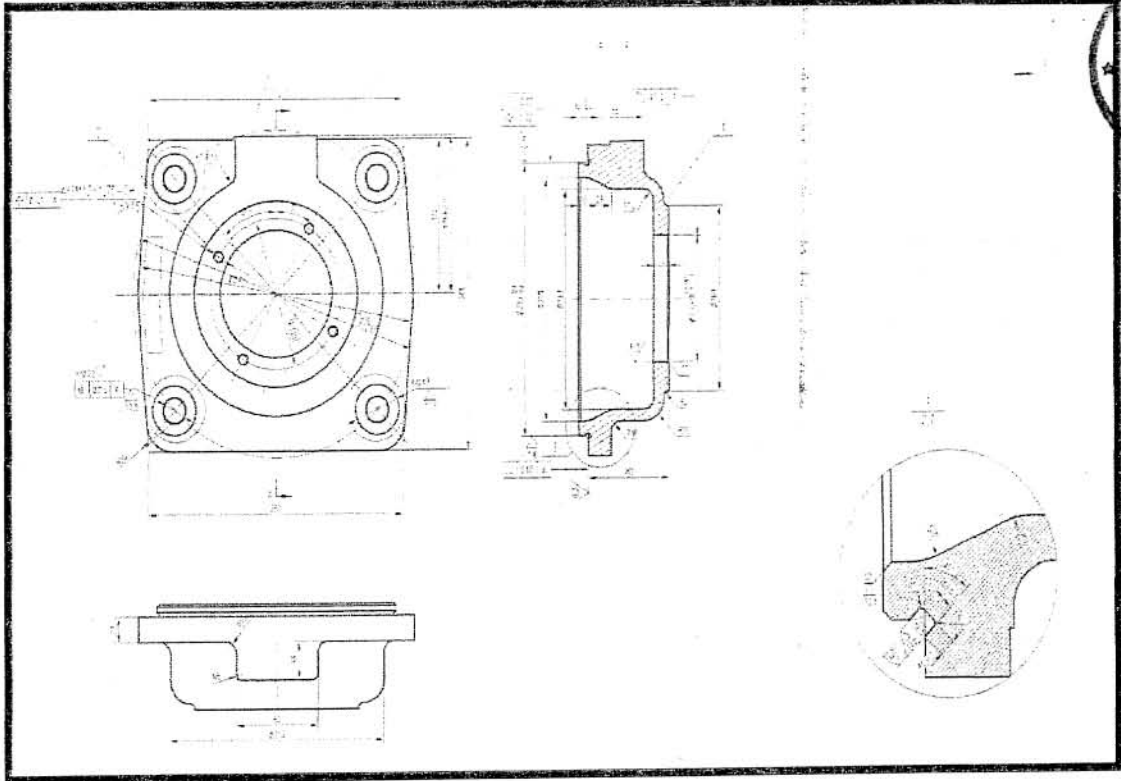
F18 Cubierta de extremo de eje de puesta a tierra



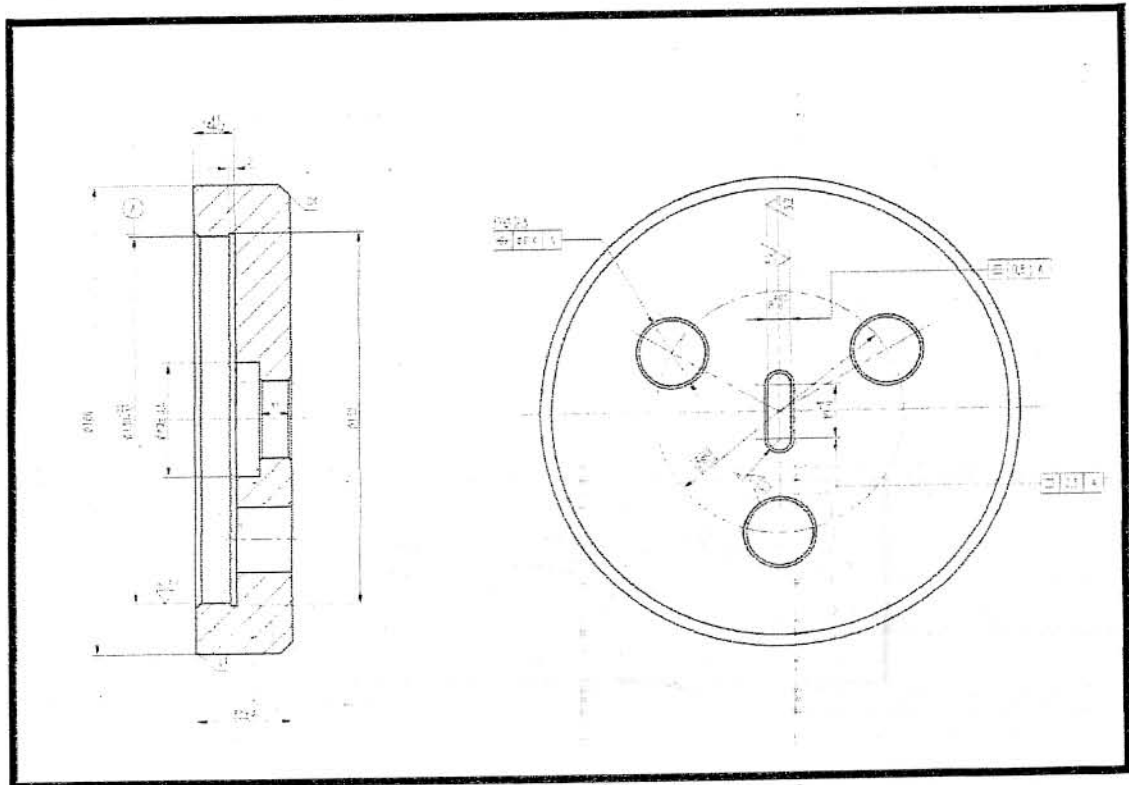


0044

F19 Conjunto de cubierta frontal de sensor de señal de velocidad



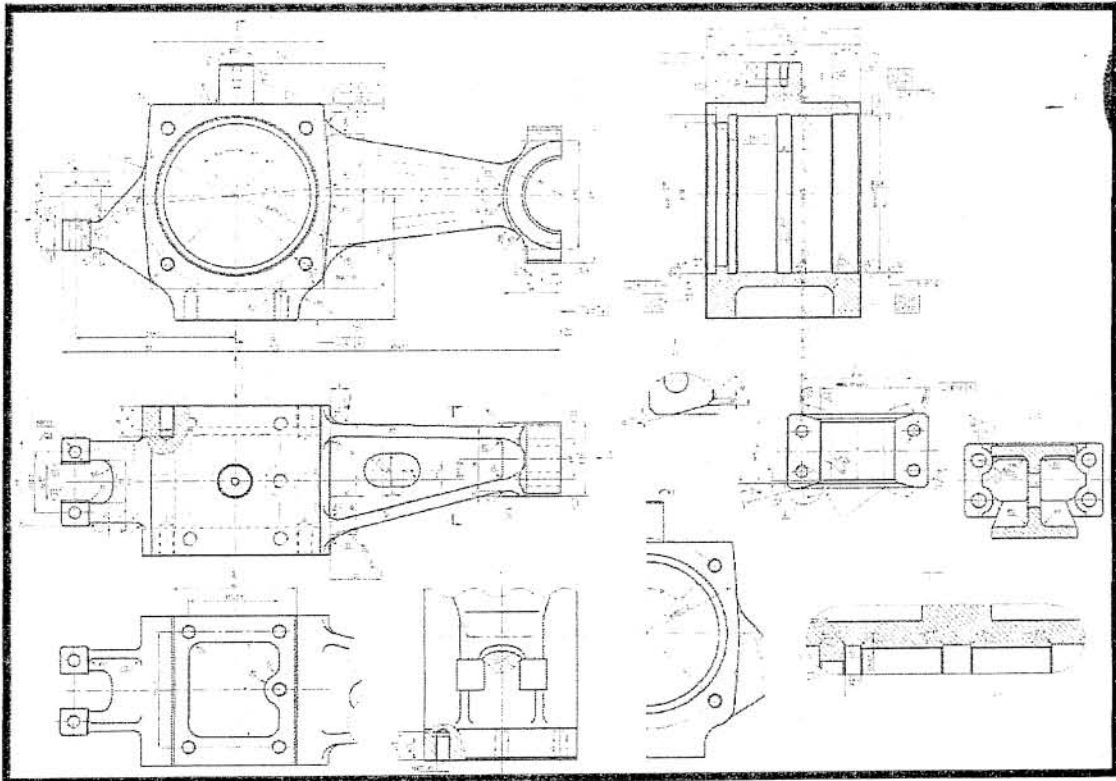
F20 Cubierta de sensor de señal



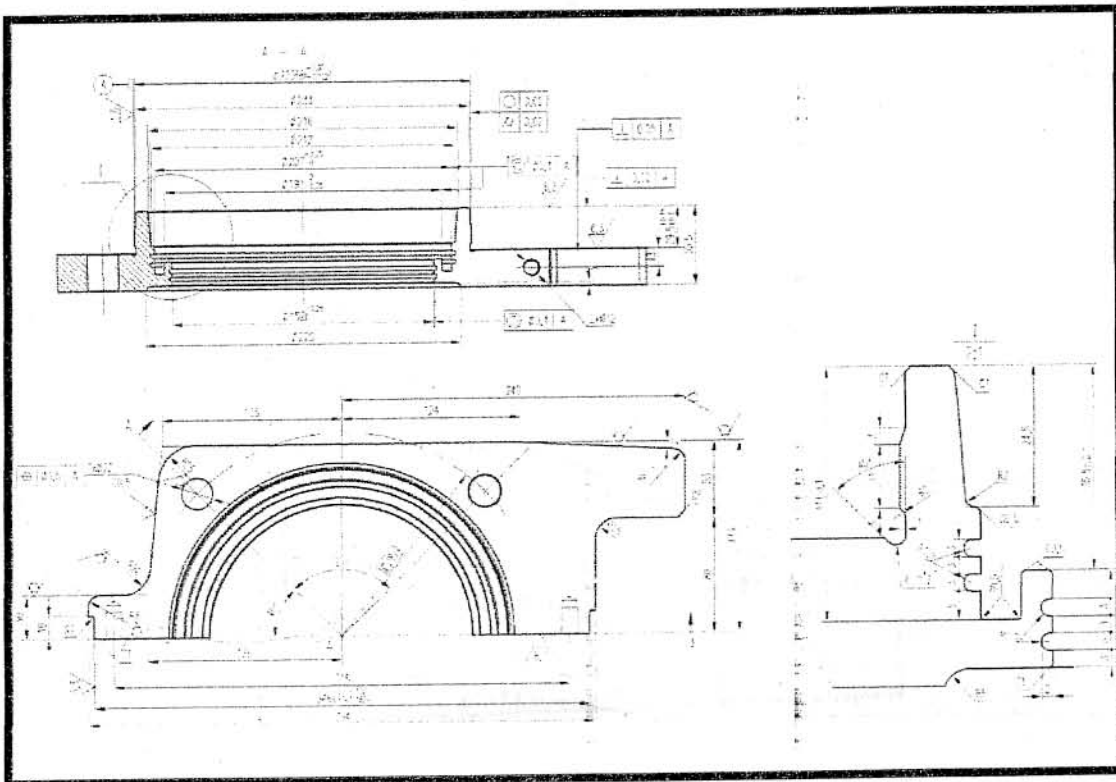


0044

F21 Cuerpo de caja de eje (derecha)



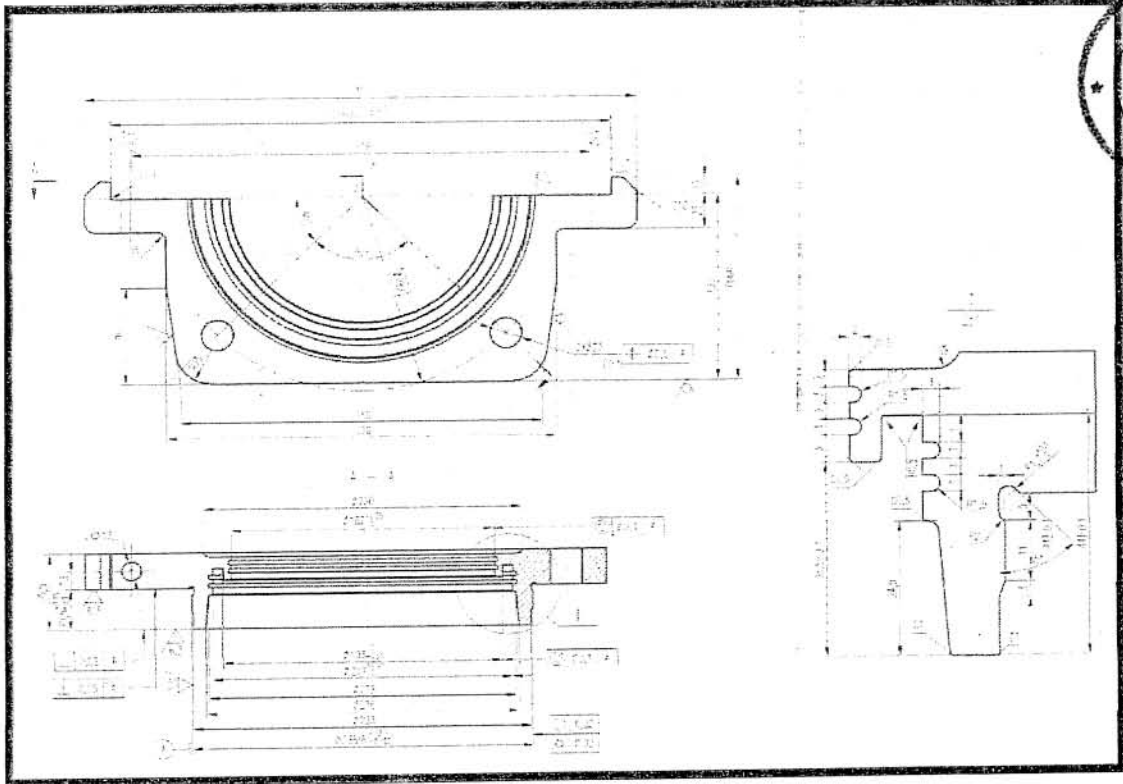
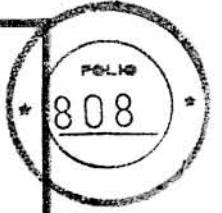
F22 Tapa trasera de caja de eje (1) izquierda



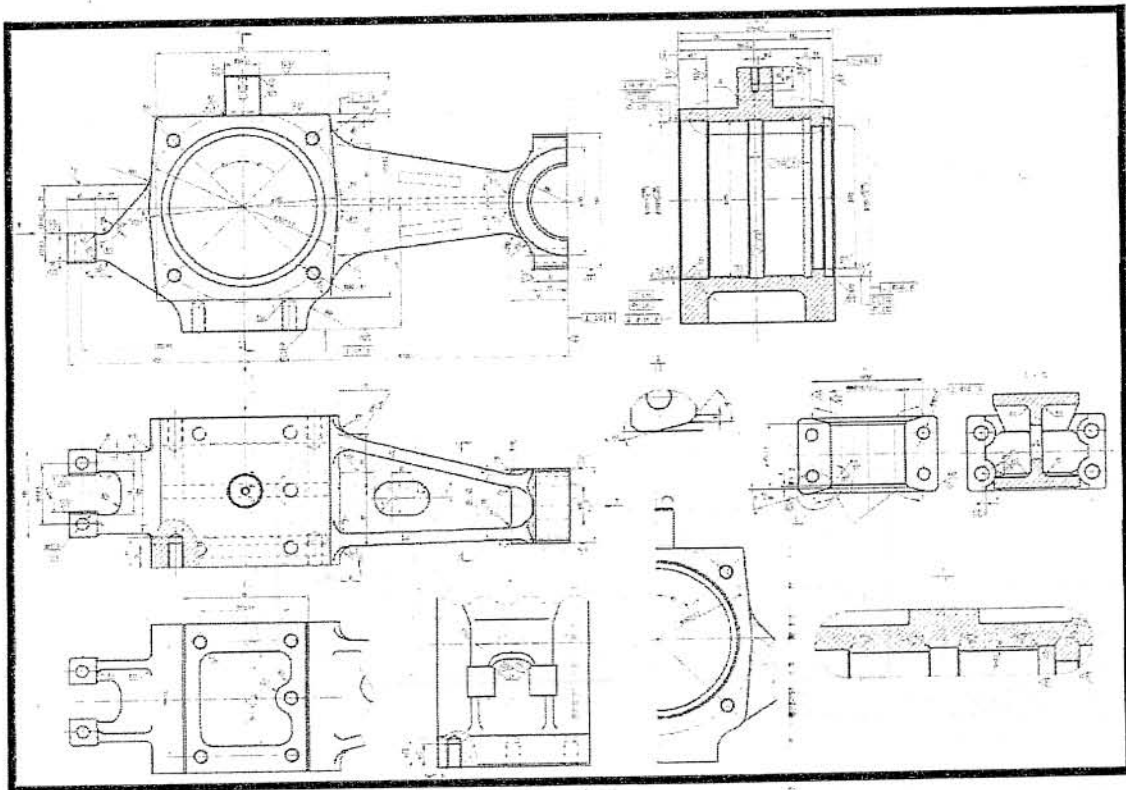


0044

F23 Tapa trasera de caja de eje (2)



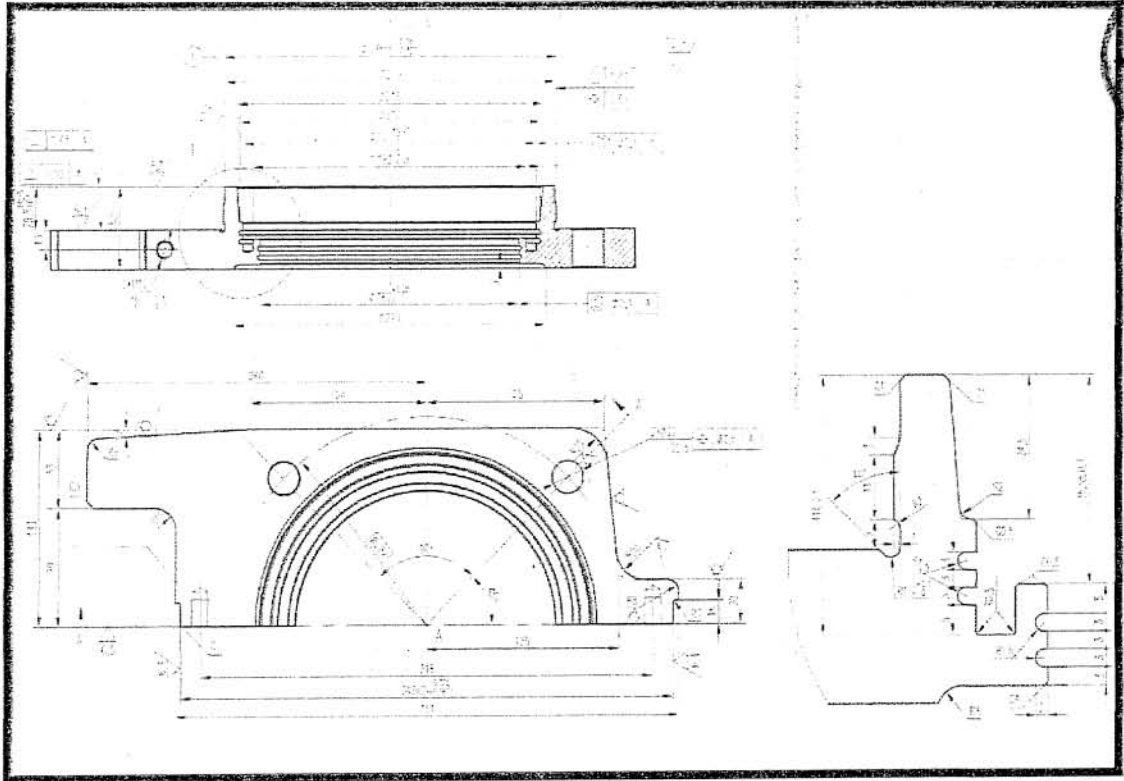
F24 Cuerpo de caja de eje (izquierda)



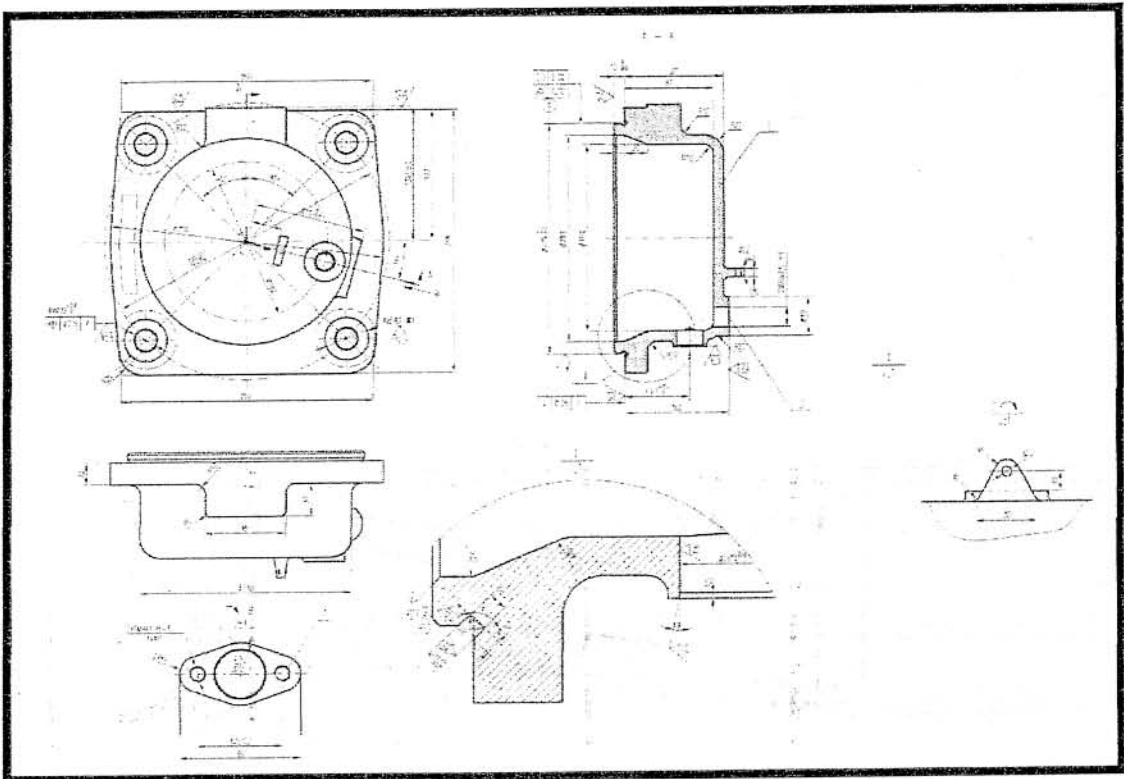


0044

F25 Tapa trasera de caja de eje (1) derecha

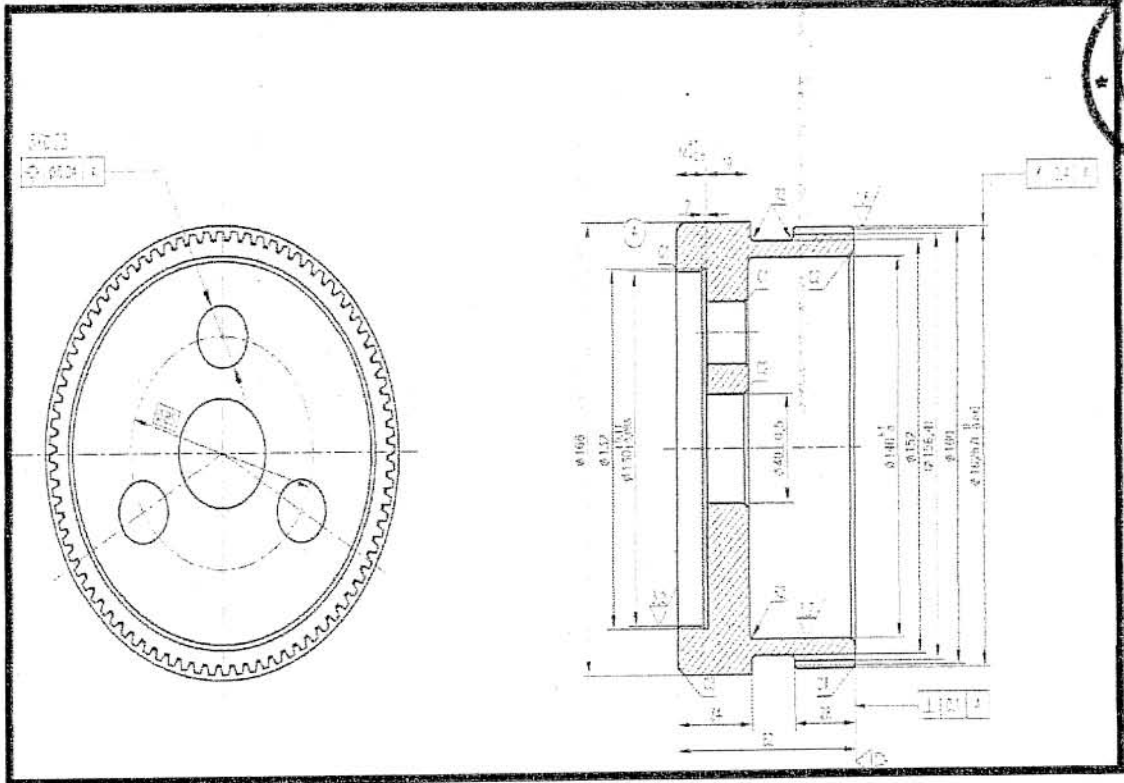
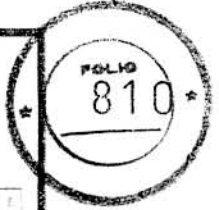


F26 Conjunto de cubierta delantera de sensor de velocidad de frenado

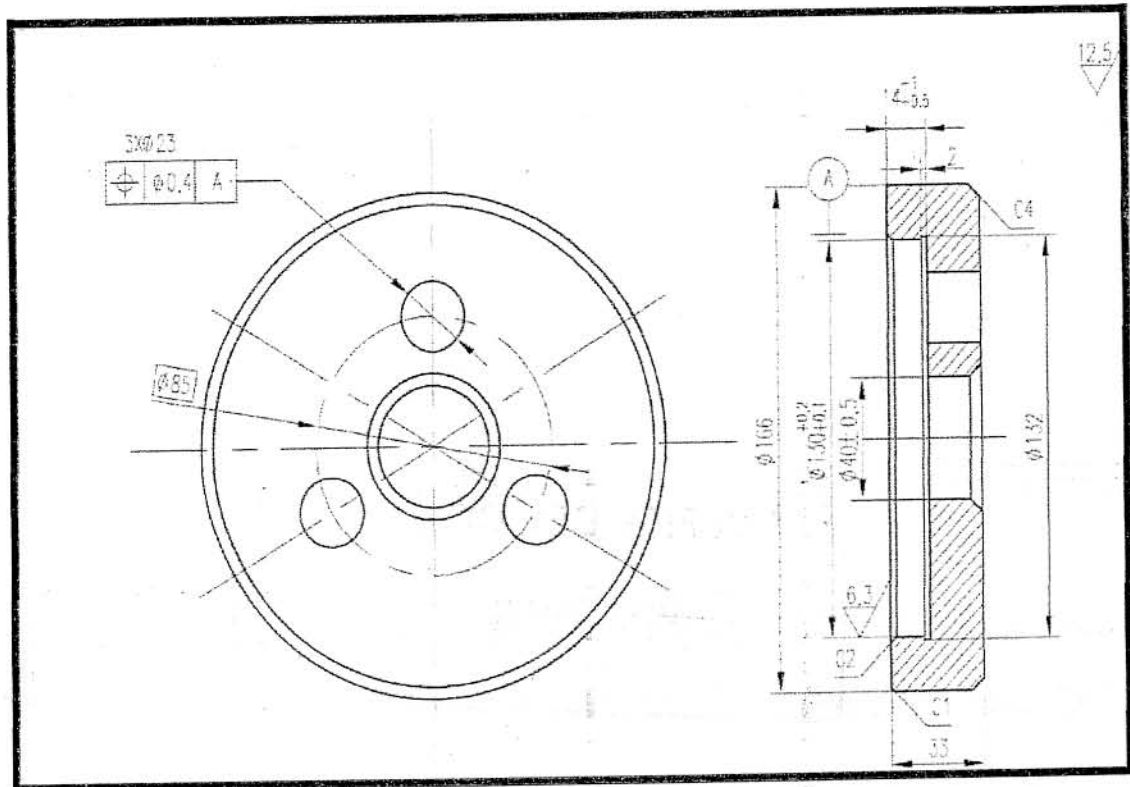




F27 Tapa de engranaje de medición de velocidad



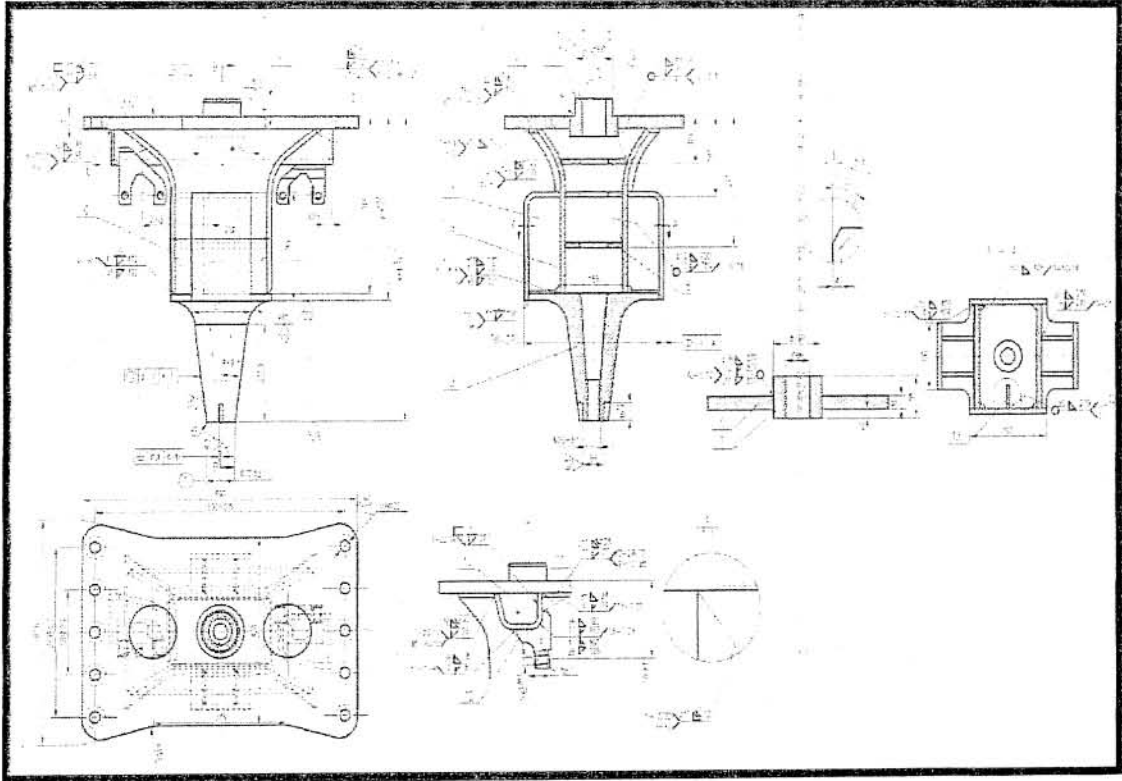
F28 Tapa de extremo de eje



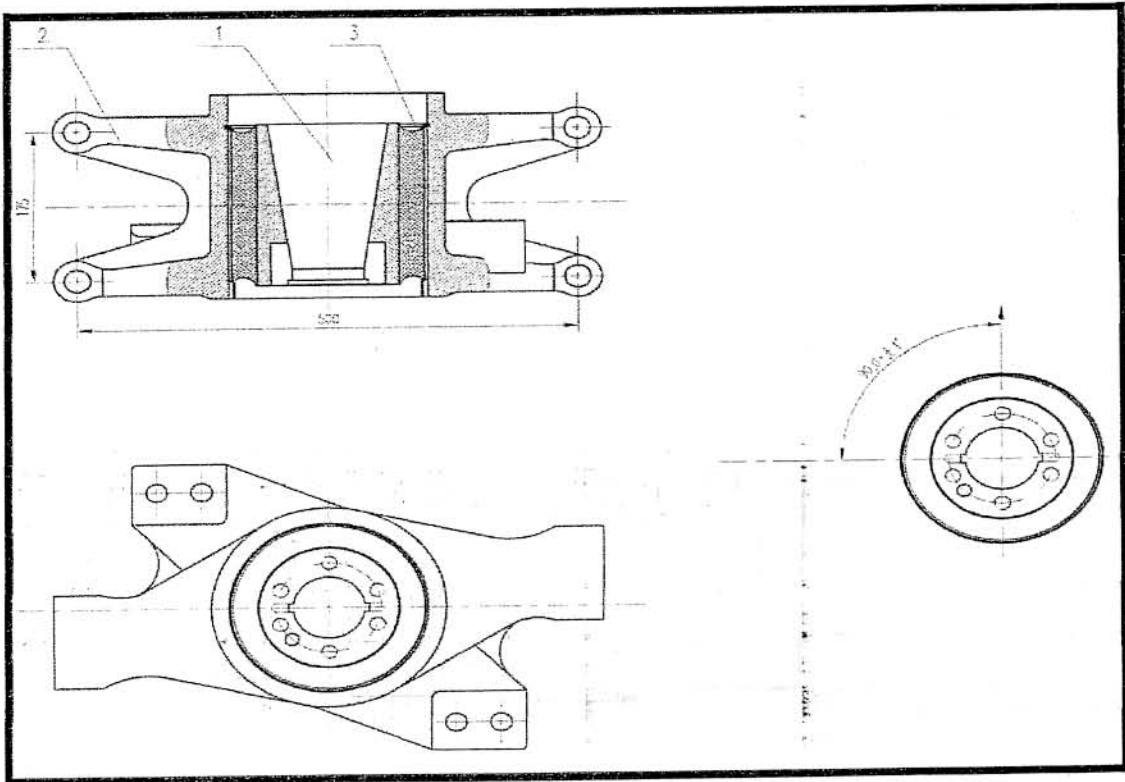


0044

F29 Conjunto de pin de tracción



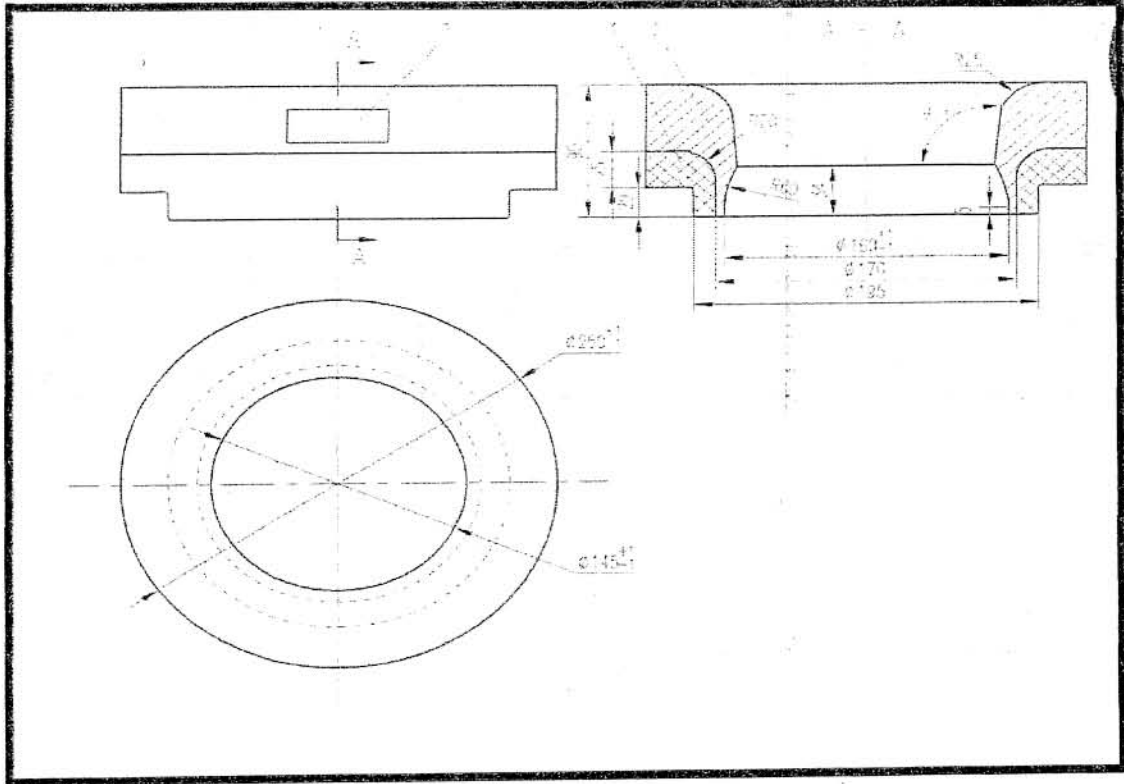
F30 Conjunto de larguero de tracción



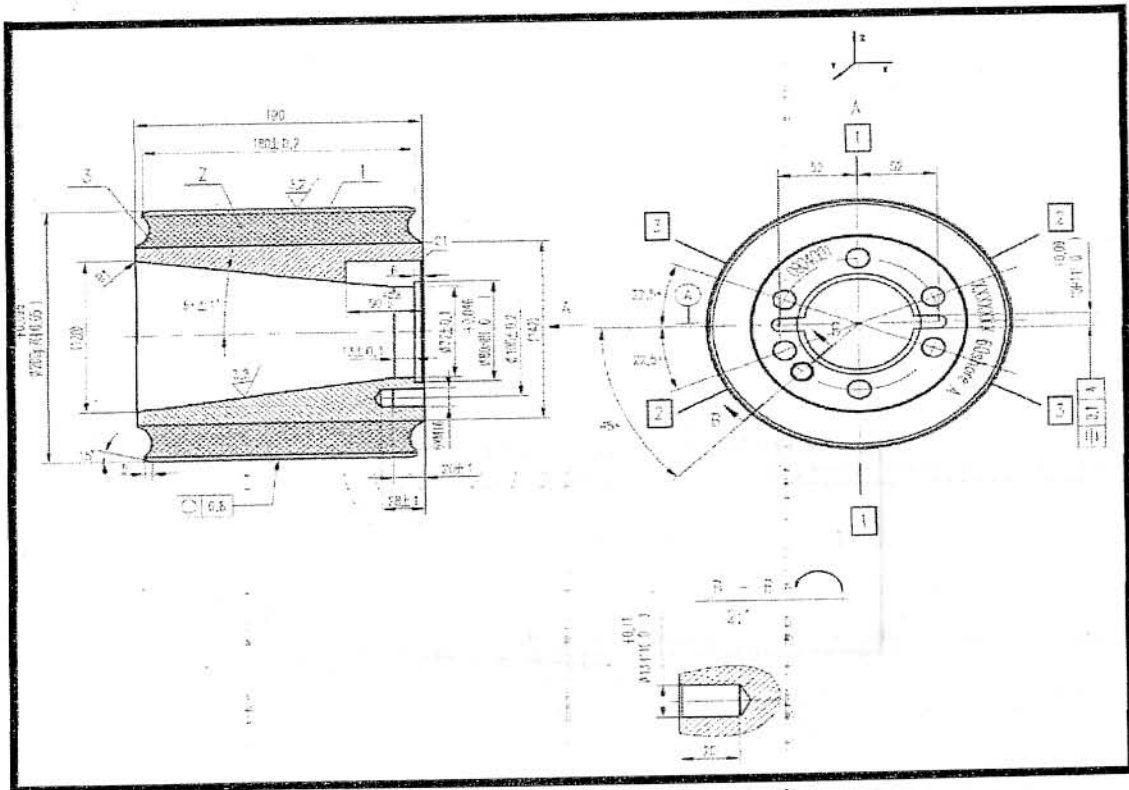


0044

F31 Tapa guardapolvo



F32 Pin central

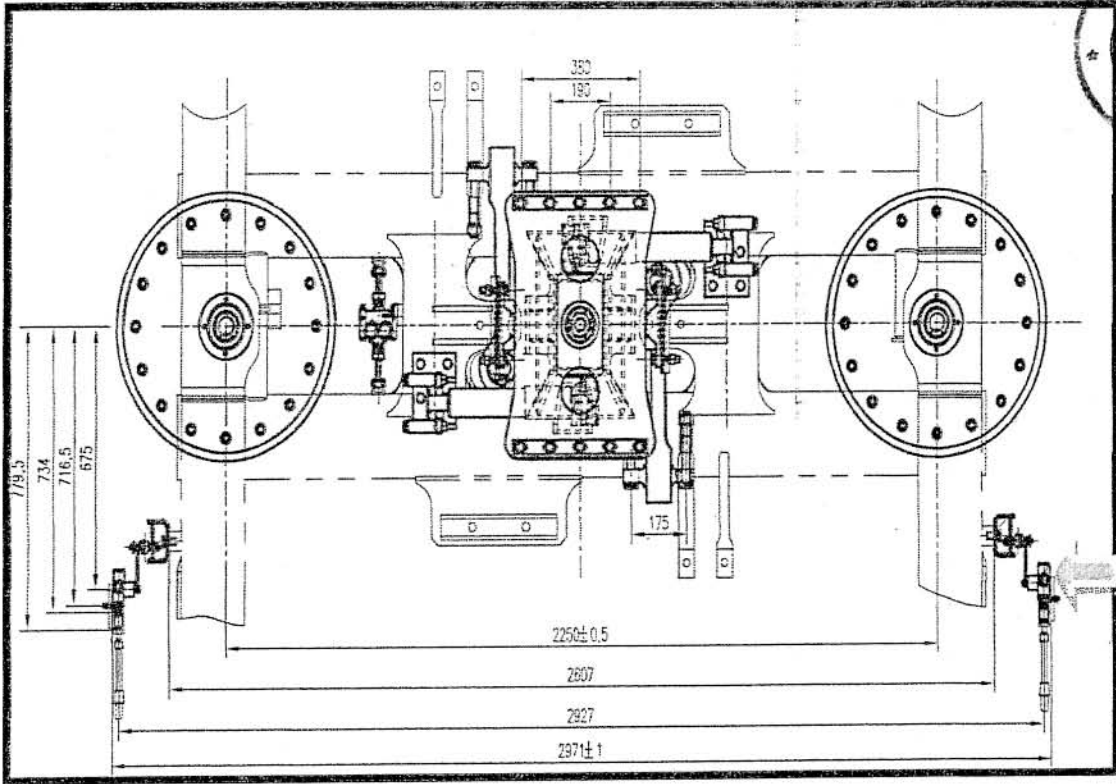




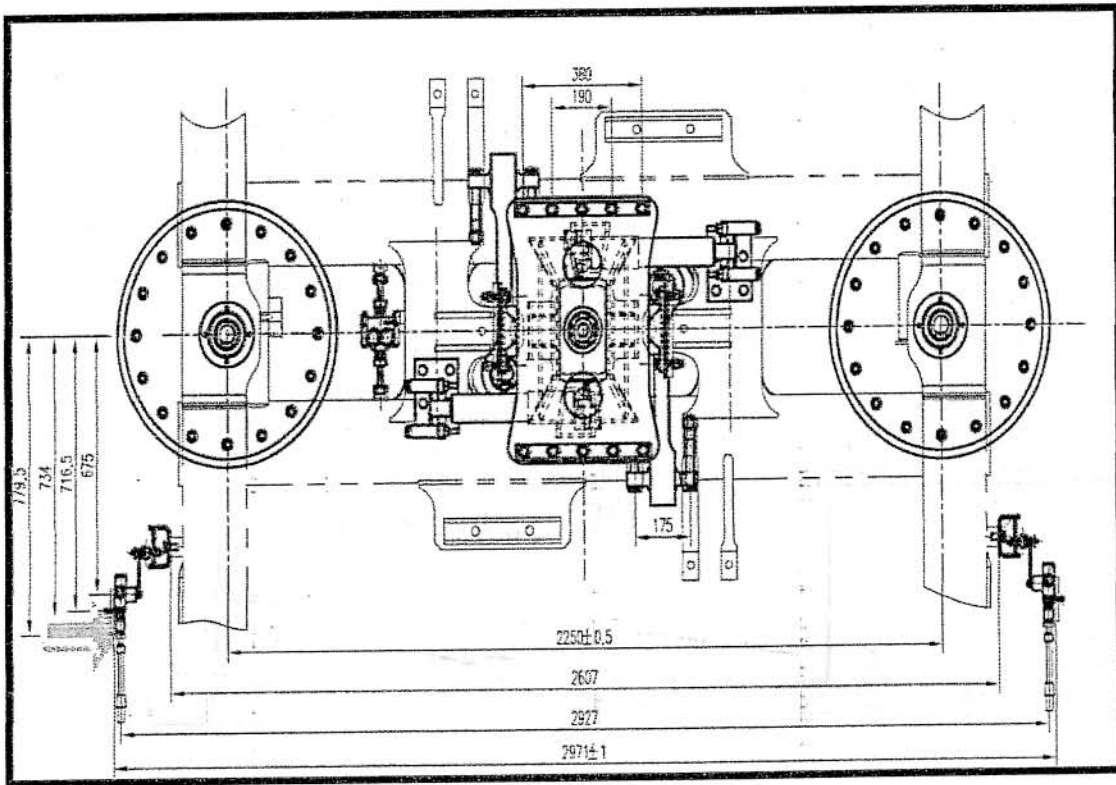
0044

F33 Válvula de nivelación SV1205-GD3/110

FOLIO
813



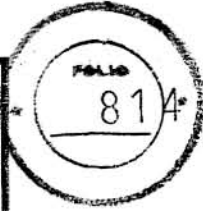
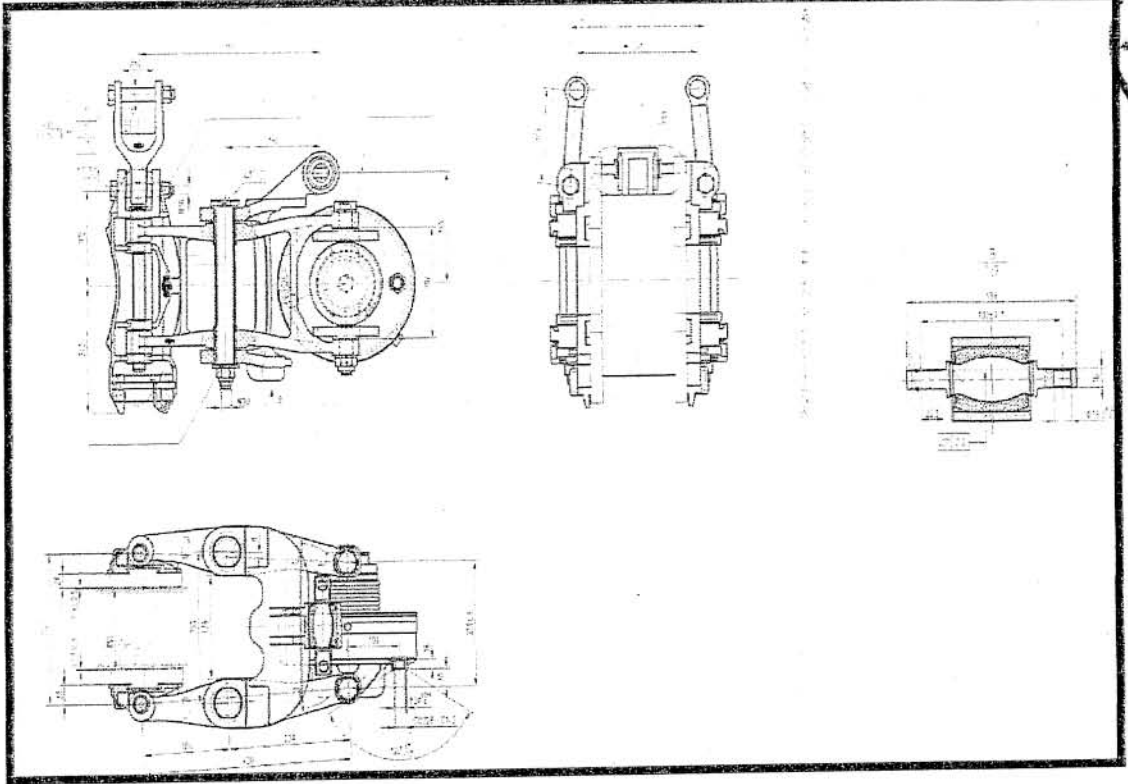
F34 Válvula de nivelación SV1205-GD3/110



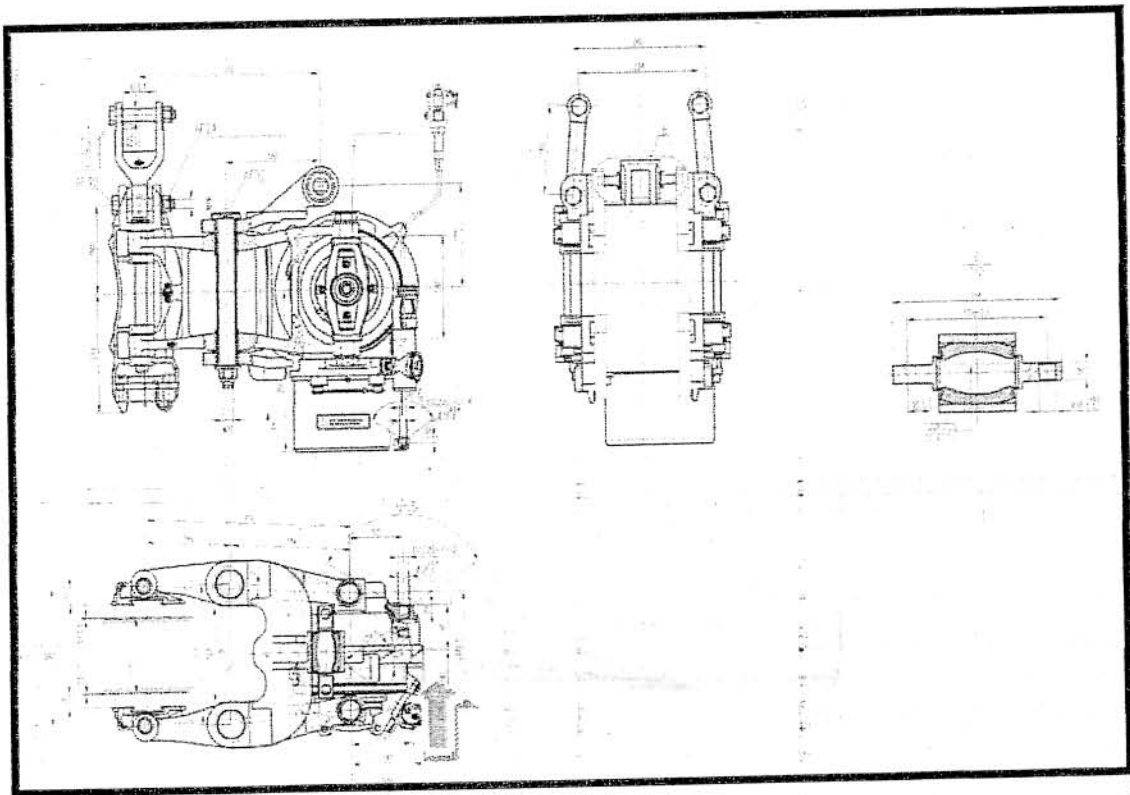


0044

F35 Calibre de freno

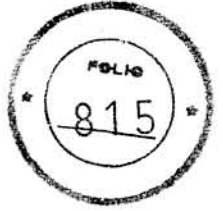
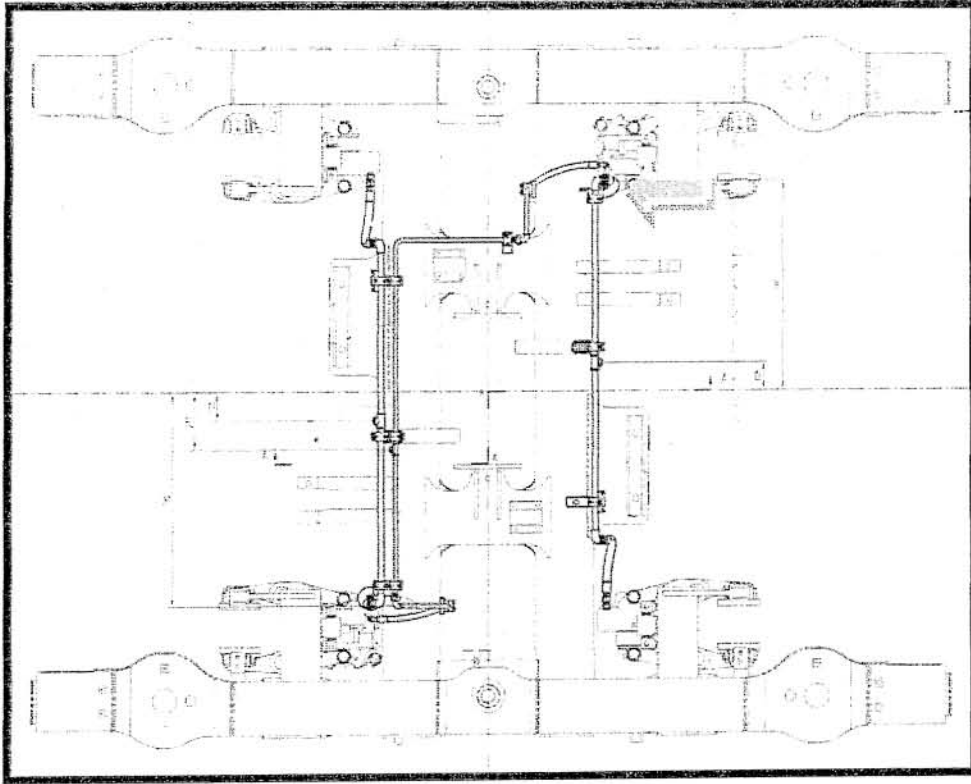


F36 Calibre de freno (con freno de estacionamiento)

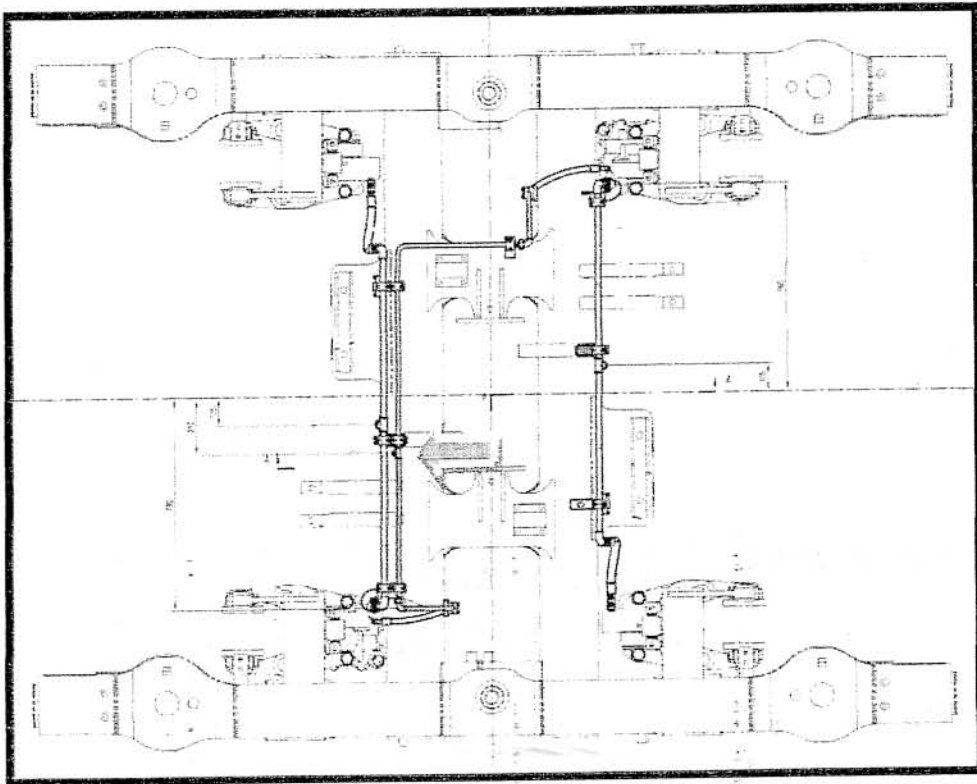




F37 Junta acodada interna y externa DN15

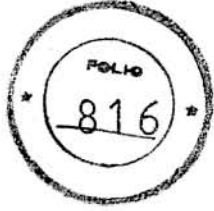


F38 DN8 de tres vías

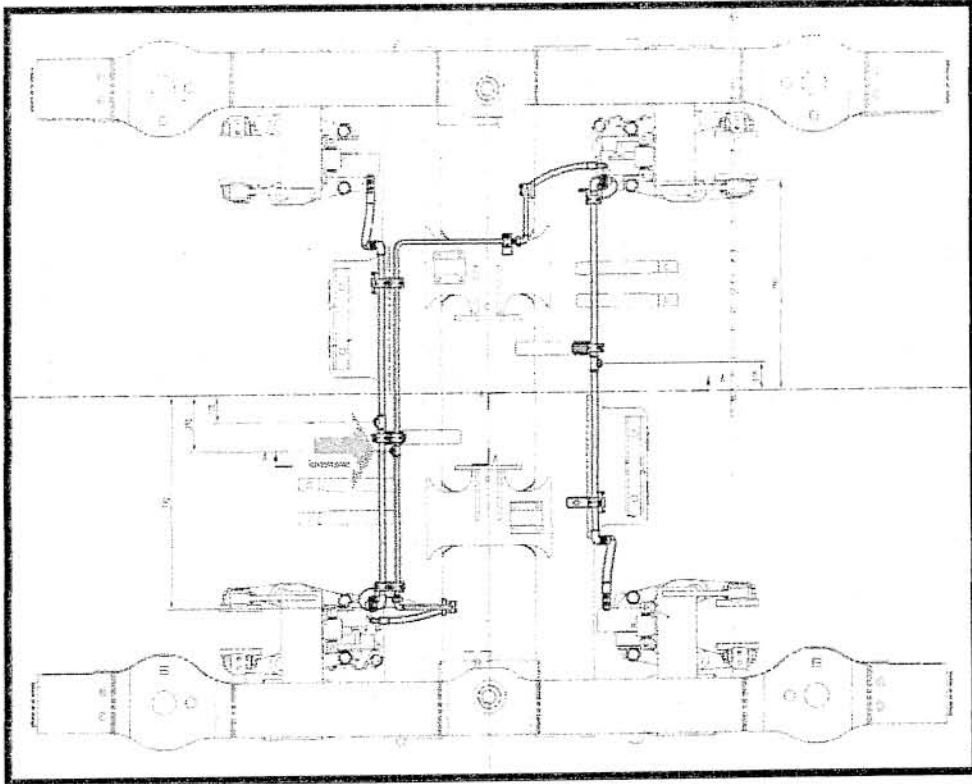




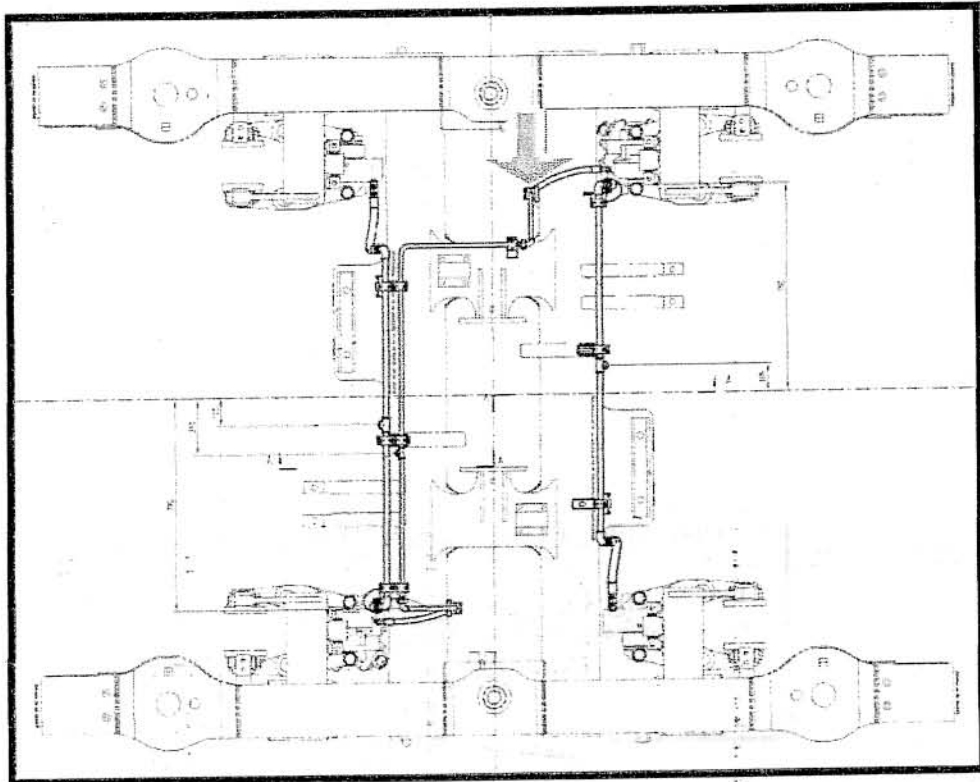
0044



F39 Abrazadera de tubo simple 21



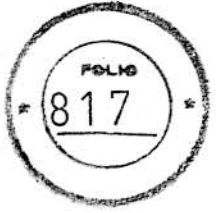
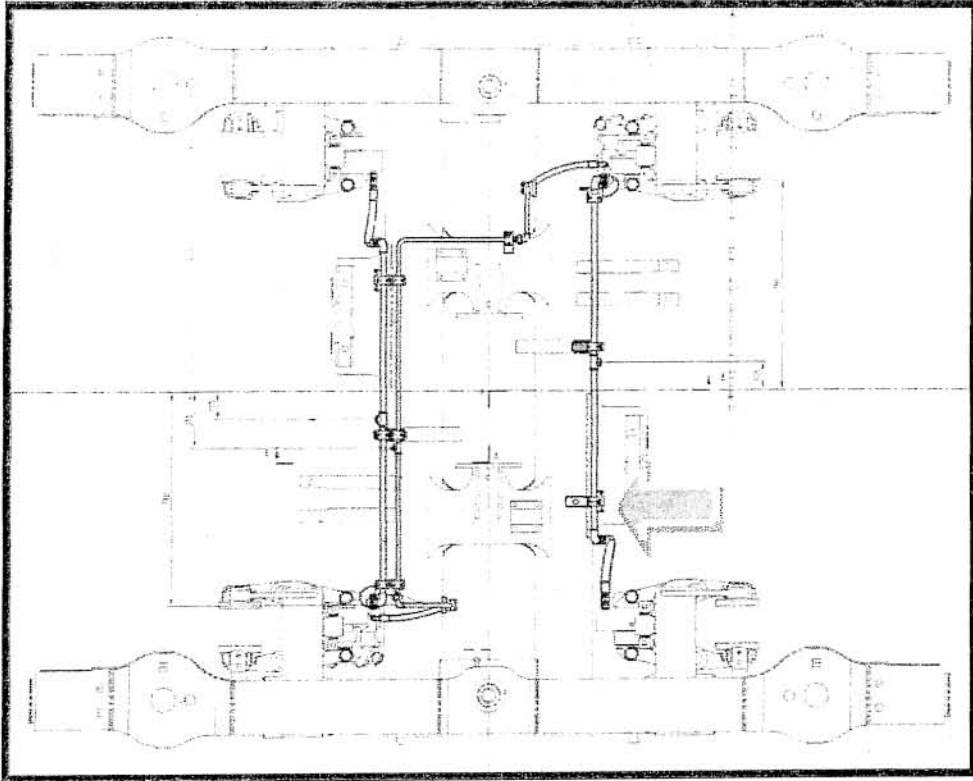
F40 Abrazadera de tubo simple 14



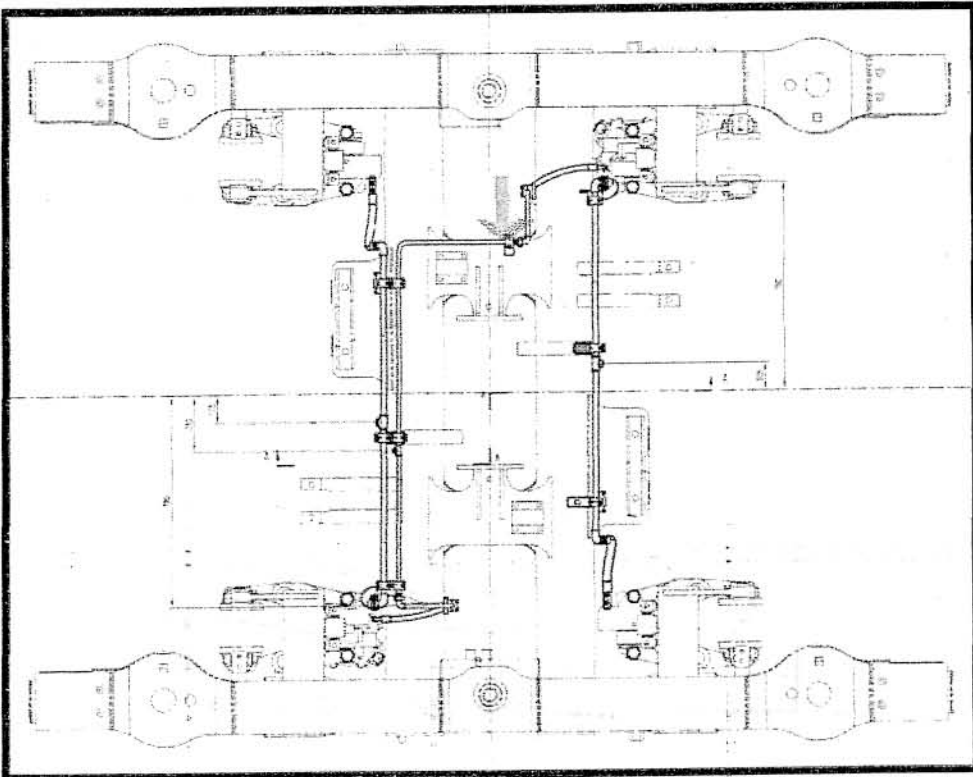


0044

F41 Abrazadera de tubo simple 21

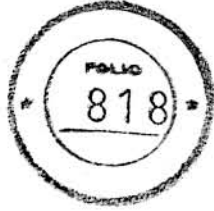
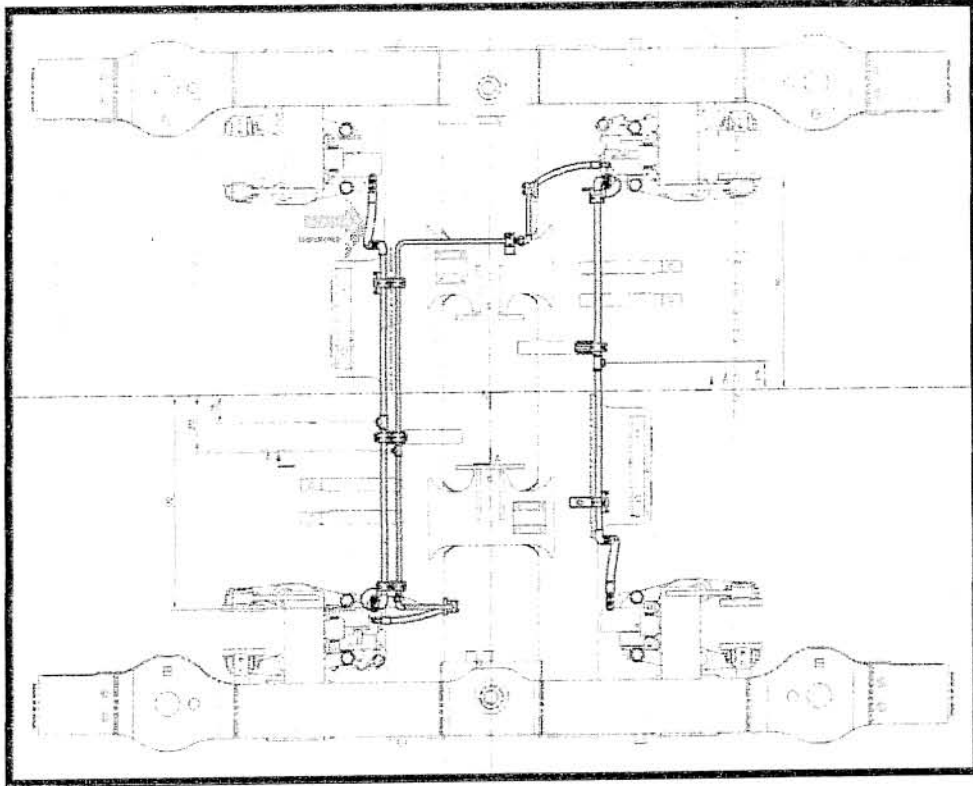


F42 Abrazadera de tubo simple 14

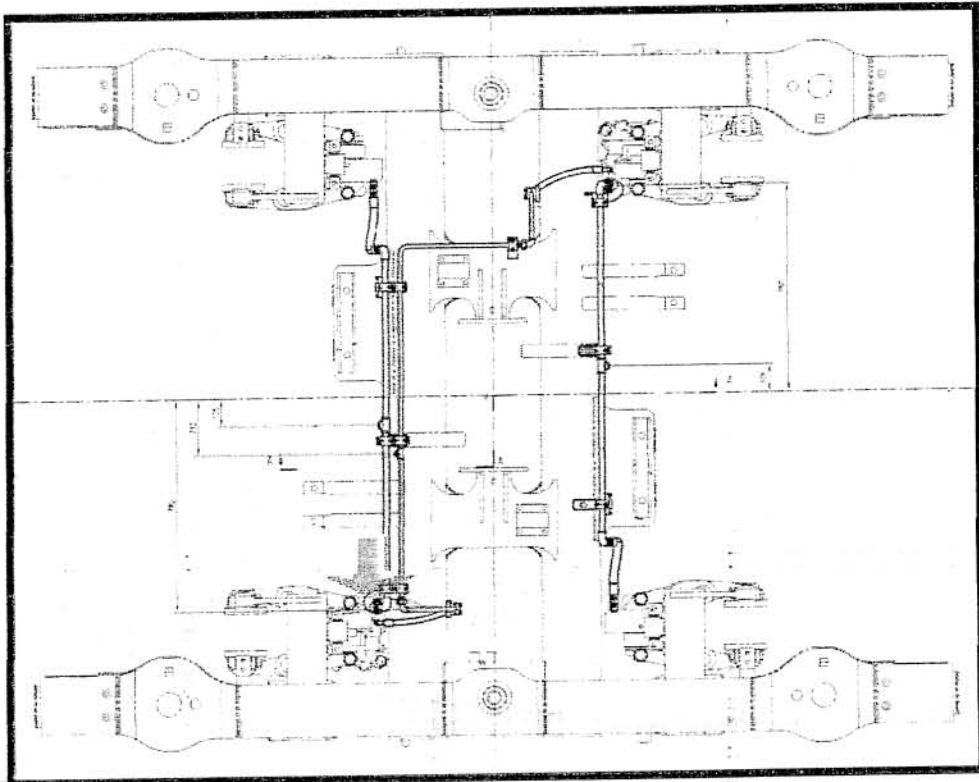




F43 Manguera de freno L=480



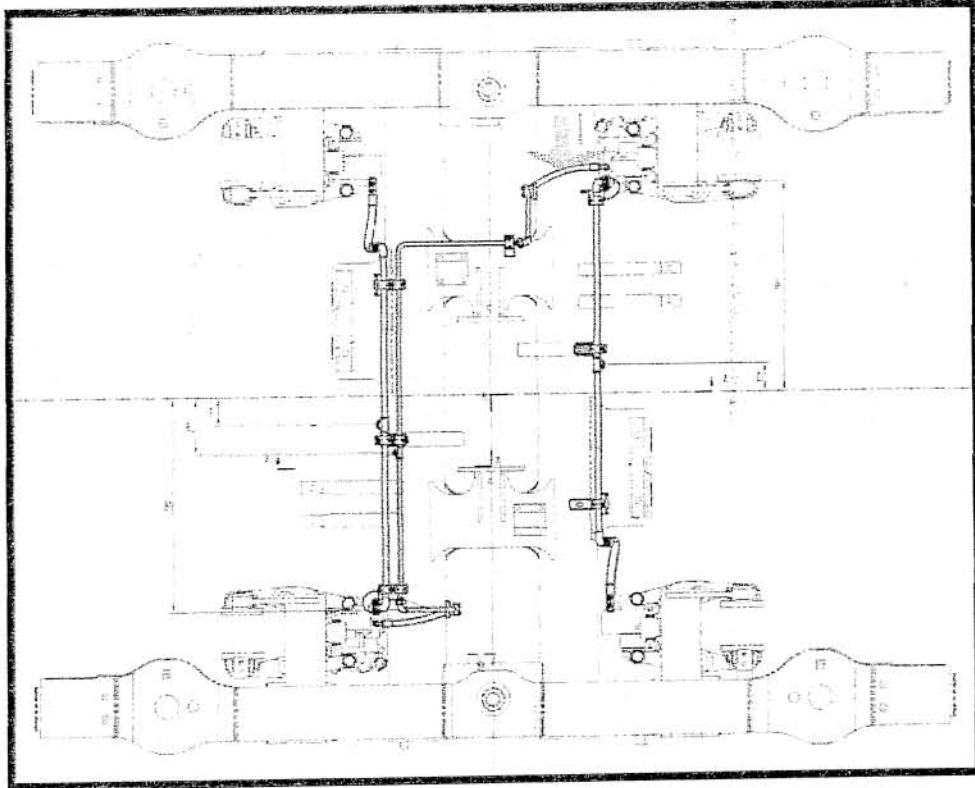
F44 Manguera de freno L=305



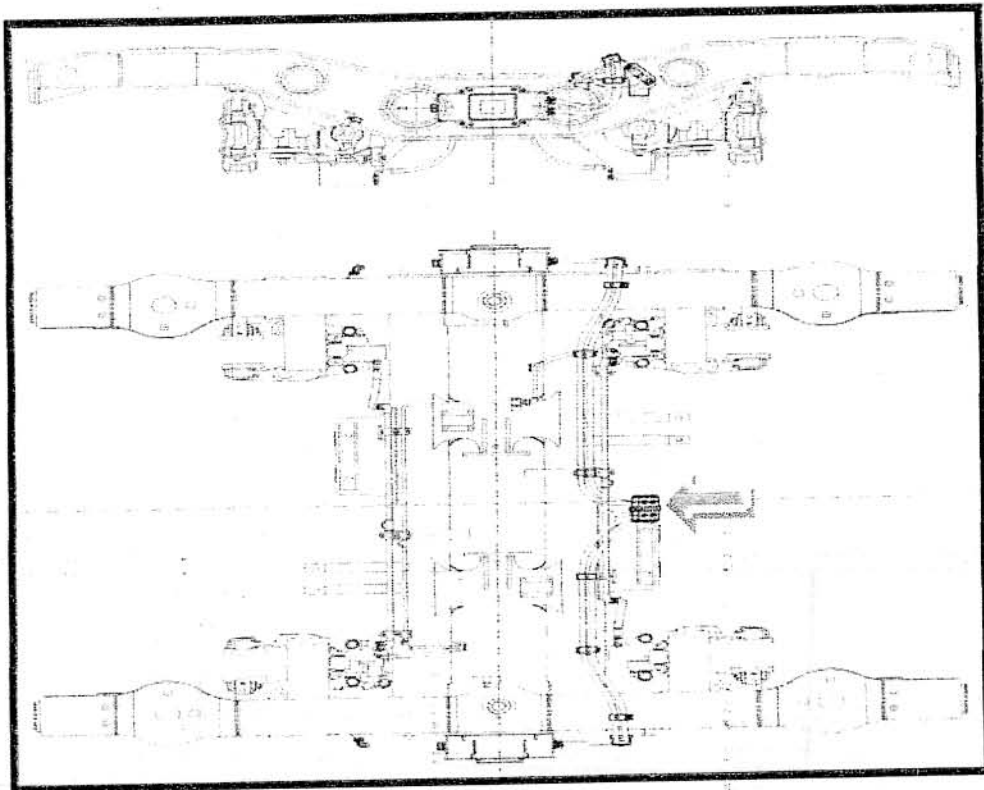


0044

F45 Manguera de freno de estacionamiento L=515



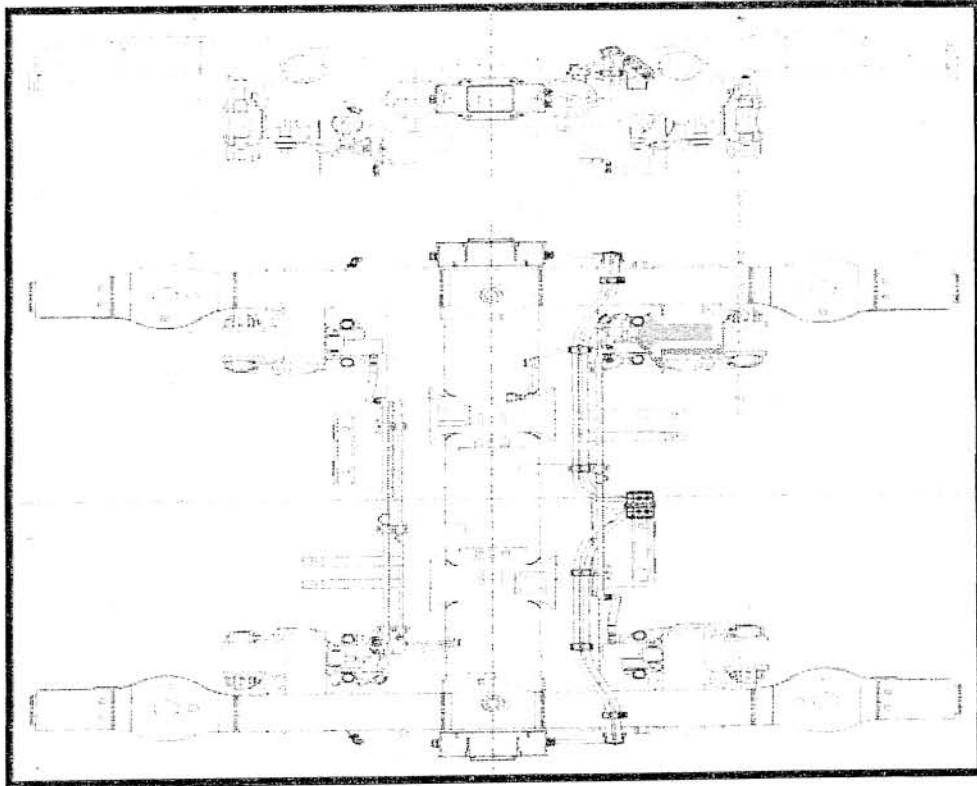
F46 Abrazadera de alambre doble



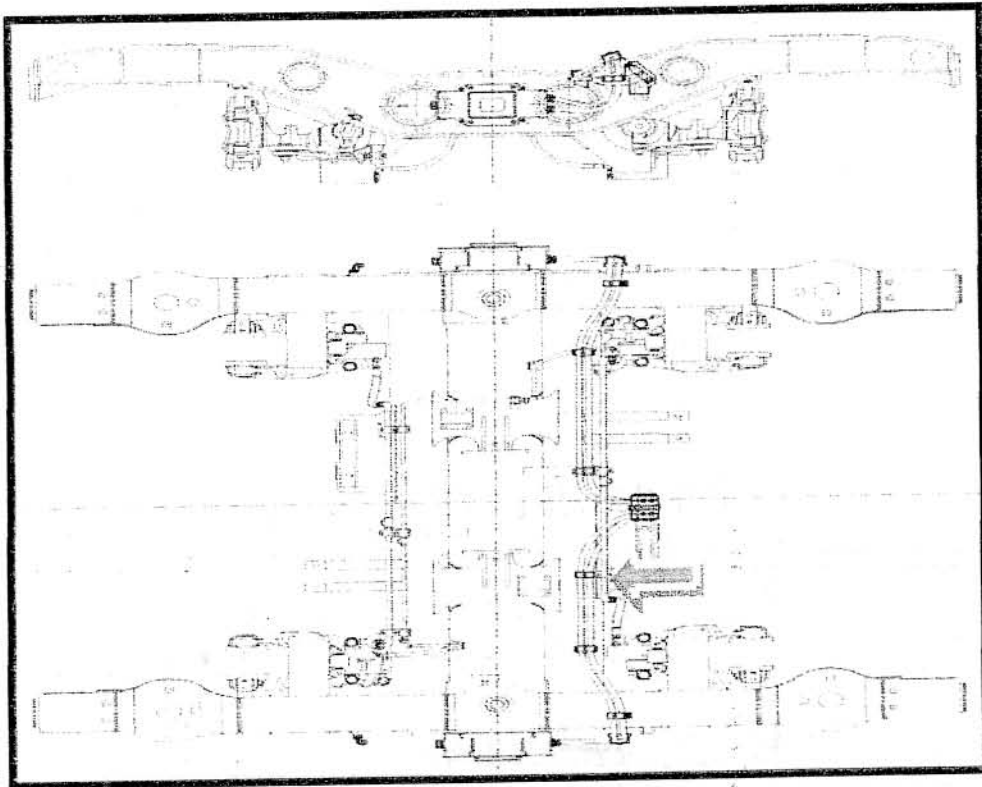


0044

F47 Abrazadera de alambre doble

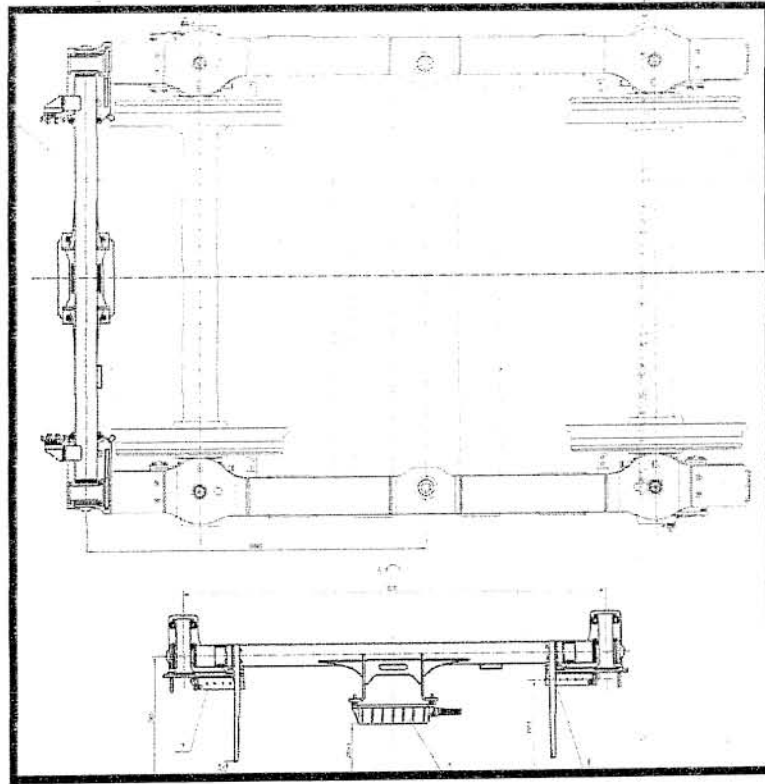
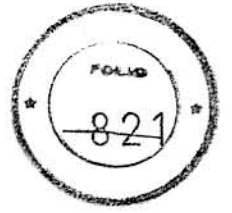


F48 Abrazadera de alambre doble

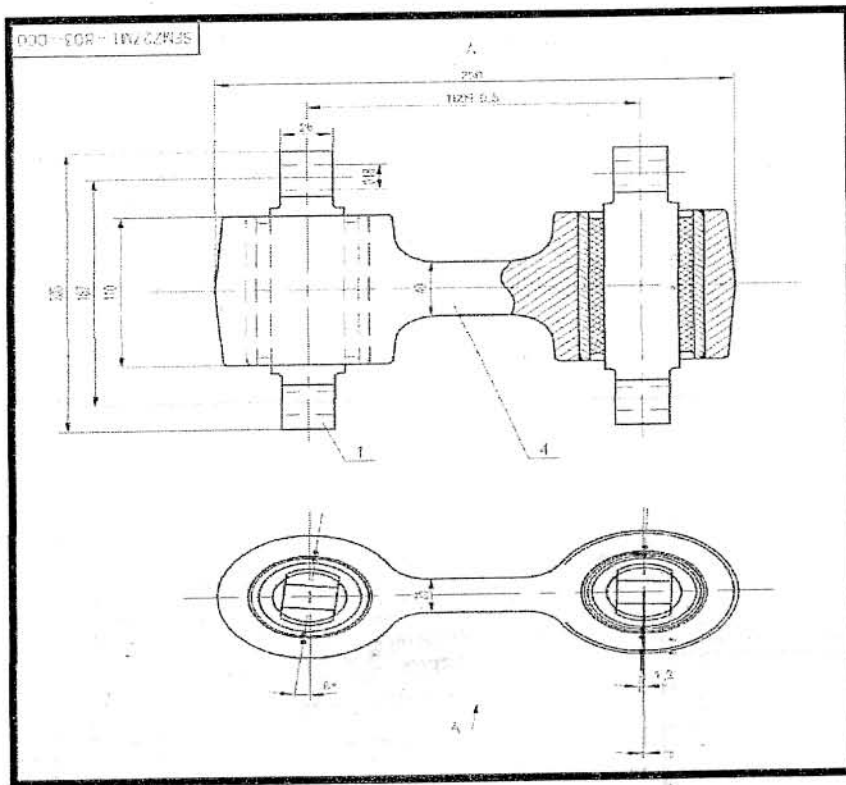


F49 Instalación accesoria

0044



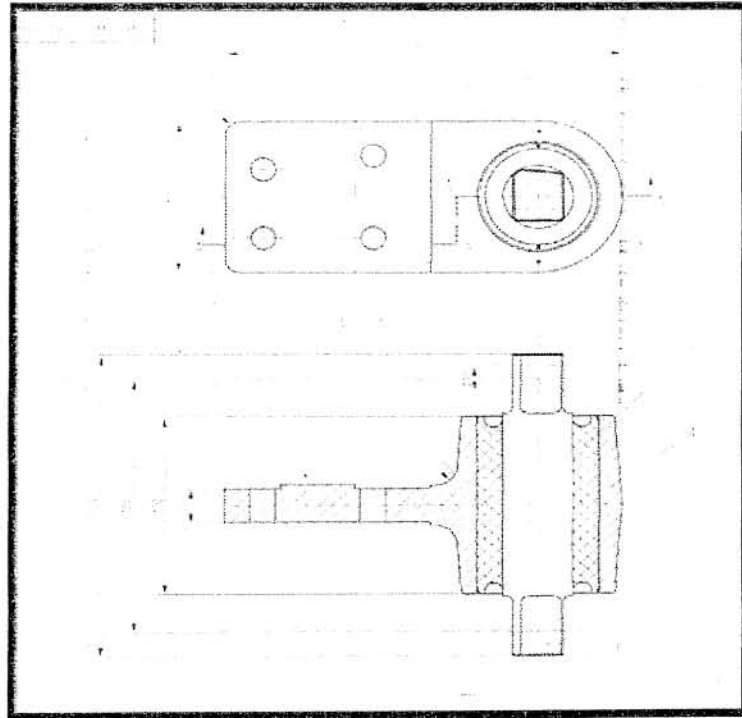
F50 Conjunto de manga de dispositivo colector de corriente



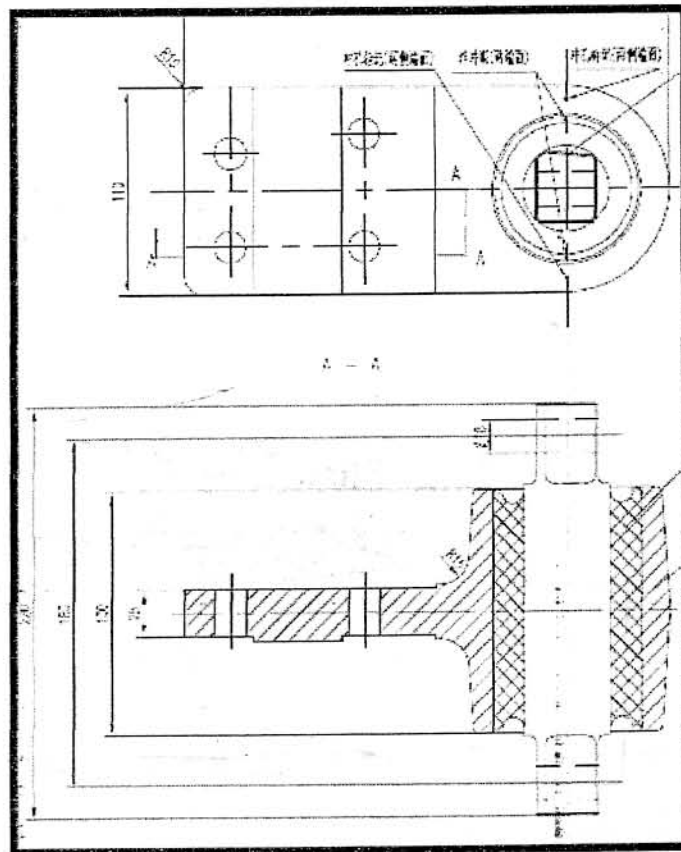


F51 Instalación de nodo único (izquierdo)

0044



F52 Instalación de nodo único (derecho)

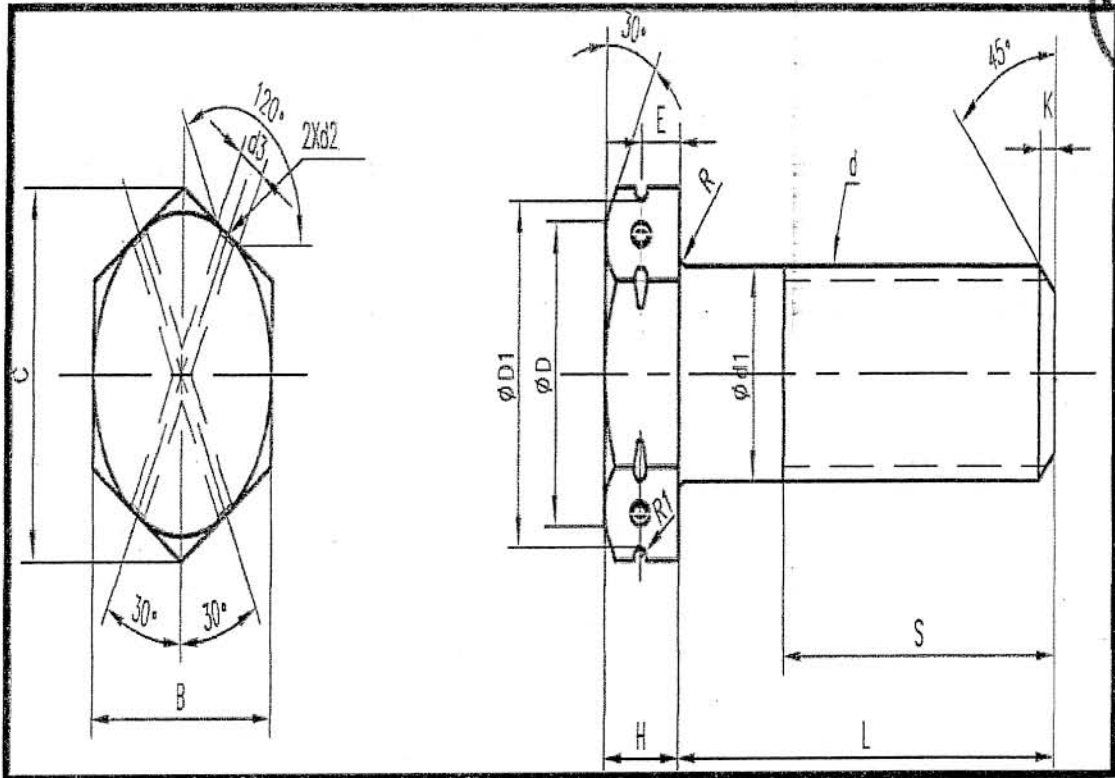


0044

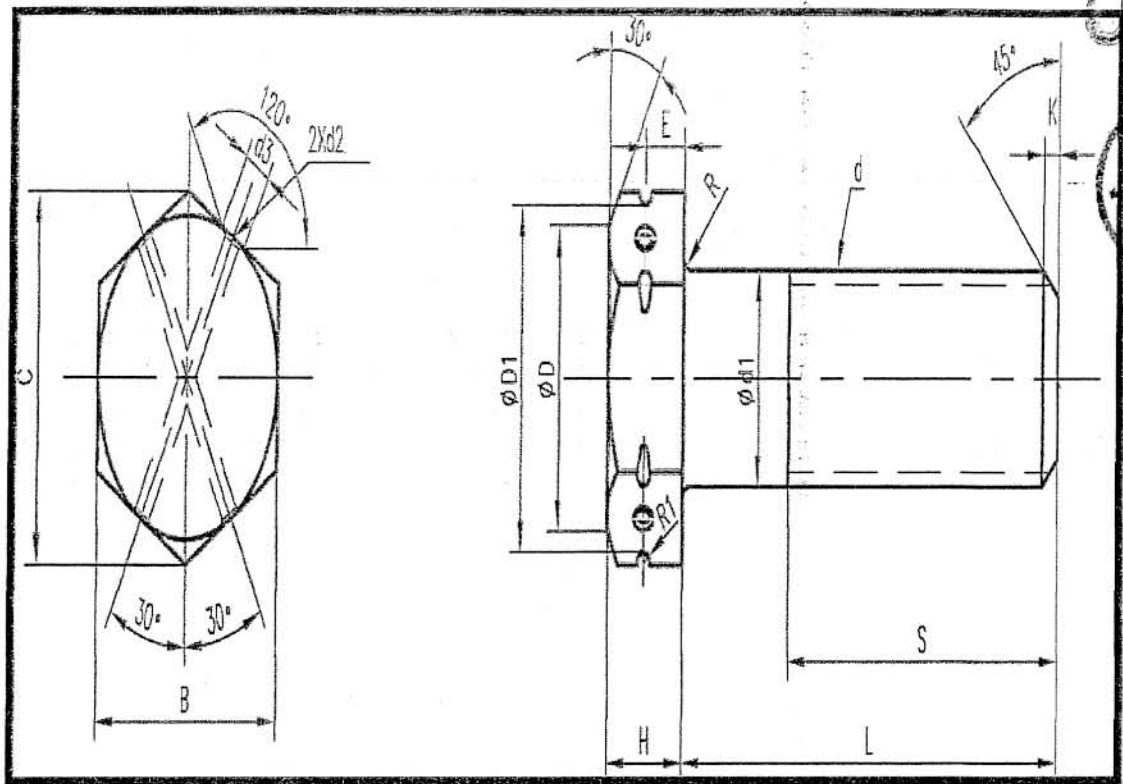
F53 Perno M20X170 (Dacromet)

F58 Perno M16X110 (Dacromet)

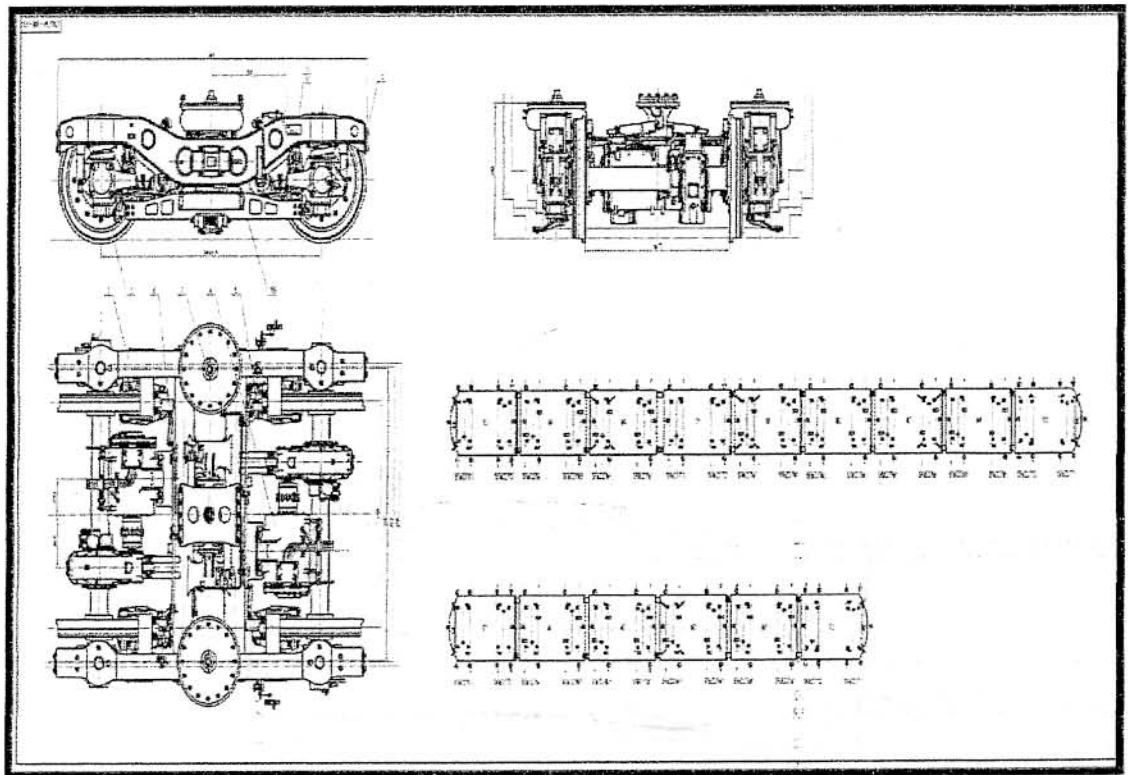
FOLIO
823



F59 Perno M16X82 (Dacromet)



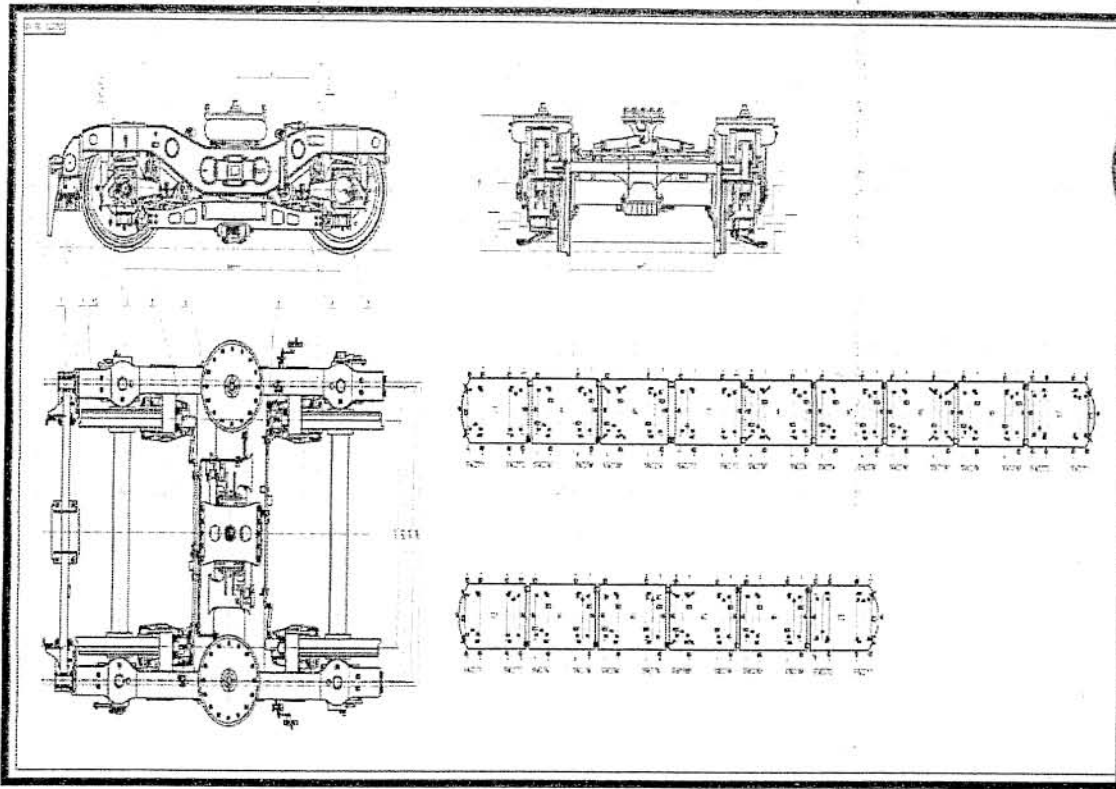
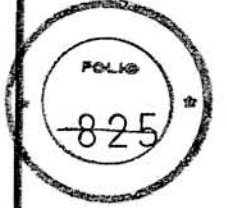
F60 Conjunto de bogie motor



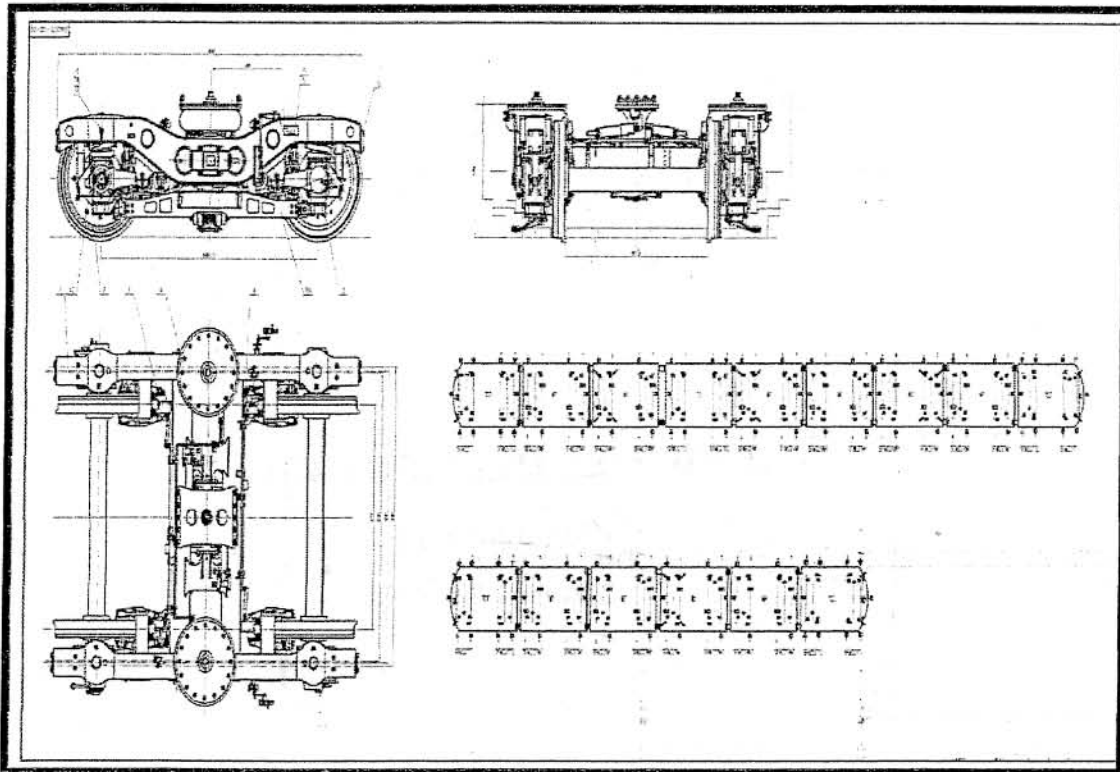
F61 Conjunto de bogie remolque



0044



F62 Conjunto de bogie remolque



F63 Conjunto de bogie remolque